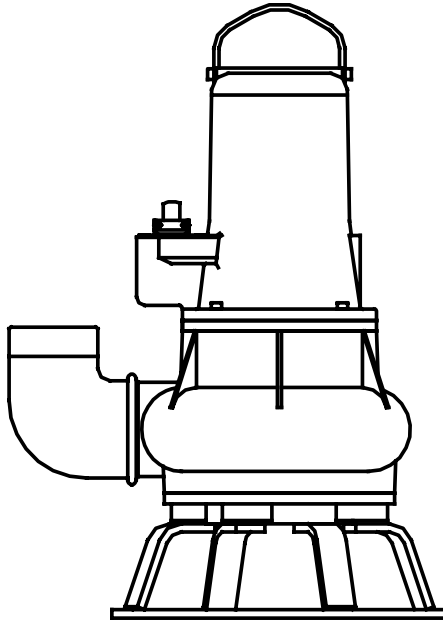


# AP70

- ⓇU Руководство по монтажу и эксплуатации
- Ⓡ Szerelési és üzemeltetési utasítás
- ⓇR Montažne i pogonske upute
- ⓇU Uputstvo za montažu i upotrebu
- ⓇO Instrucțiuni de instalare și utilizare
- ⓇG Упътване за монтаж и експлоатация
- ⓇB Installation and operating instructions
- Ⓡ Montage- und Betriebsanleitung



TM01 2554 2698

**GRUNDFOS®**



## Свидетельство о соответствии требованиям

Мы, фирма **GRUNDFOS**, со всей ответственностью заявляем, что изделия **AP70** к которым и относится данное свидетельство, отвечают требованиям следующих указаний Совета ЕЭС об унификации законодательных предписаний стран-членов ЕЭС:

- Машиностроение (89/392/EWG).
- Применявшиеся стандарты: Евростандарт EN 292.
- Электромагнитная совместимость (89/336/EWG).
- Применявшиеся стандарты: Евростандарт EN 50 081-1 и EN 50 082-2.
- Электрические машины для эксплуатации в пределах определенного диапазона значений напряжения (73/23/EWG).
- Применявшиеся стандарты: Евростандарт EN 60 335-1 и EN 60 335-2-41.

## Izjava o uskladenosti

Mi, **GRUNDFOS**, izjavljujemo uz puni odgovornost, da su proizvodi **AP70** na koje se ova izjava odnosi, sukladni smjernicama Savjeta za prilagodbu propisa država-članica EZ:

- Strojevi (89/392/EEZ).
- Korištena norma: EN 292.
- Elektromagnetska kompatibilnost (89/336/EEZ).
- Korištene norme: EN 50 081-1 i EN 50 082-2.
- Električni pogonski uređaji za korištenje unutar određenih granica napona (73/23/EEZ).
- Korištene norme: EN 60 335-1 i EN 60 335-2-41.

## Declarație de conformitate

Noi, **GRUNDFOS**, declarăm asumându-ne întreaga responsabilitate că produsele **AP70** la care se referă această declarație sunt în conformitate cu Directivele Consiliului în ceea ce privește alinierea legislațiilor Statelor Membre ale CEE, referitoare la:

- Utilaje (89/392/EEC).
- Standard aplicat: EN 292.
- Compatibilitate electromagnetică (89/336/EEC).
- Standarde aplicate: EN 50 081-1 și EN 50 082-2.
- Echipamente electrice destinate utilizării între limite exacte de tensiune (73/23/EEC).
- Standarde aplicate: EN 60 335-1 și EN 60 335-2-41.

## Declaration of Conformity

We **GRUNDFOS** declare under our sole responsibility that the products **AP70** to which this declaration relates, are in conformity with the Council Directives on the approximation of the laws of the EEC Member States relating to

- Machinery (89/392/EEC).
- Standard used: EN 292.
- Electromagnetic compatibility (89/336/EEC).
- Standards used: EN 50 081-1 and EN 50 082-2.
- Electrical equipment designed for use within certain voltage limits (73/23/EEC).
- Standards used: EN 60 335-1 and EN 60 335-2-41.

## Konformitási nyilatkozat

Mi, a **GRUNDFOS**, egyedüli felelősséggel kijelentjük, hogy az **AP70** termékek, amelyekre jelen nyilatkozat vonatkozik, megfelelnek az Európai Unió tagállamainak jogi irányelveit összehangoló tanács alábbi irányelveinek:

- Gépek (89/392/EKG).
- Alkalmazott szabvány: EN 292.
- Elektromágneses összeférhetőség (89/336/EKG).
- Alkalmazott szabványok: EN 50 081-1 és EN 50 082-2.
- Meghatározott feszültség határokon belül használt elektromos eszközök (73/23/EKG).
- Alkalmazott szabványok: EN 60 335-1 és EN 60 335-2-41.

## Izjava o konformitetu

Mi, **GRUNDFOS**, izjavljujemo pod potpunom odgovornošću da su proizvodi **AP70** na koje se odnosi ova izjava u saglasnosti sa smernicama i uputstvima Saveta za usaglašavanje pravnih propisa članica Evropske unije:

- mašine (89/392/EWG),
- korišćen standard: EN 292.
- elektromagnetna usaglašenost (89/336/EWG),
- korišćeni standardi: EN 50 081-1 i EN 50 082-2.
- električna oprema razvijena za korišćenje unutar određenih naponskih granica: (73/23/EWG),
- korišćeni standardi: EN 60 335-1 i EN 60 335-2-41.

## Декларация за съответствие

Ние, фирма **ГРУНДФОС** заявяваме с пълна отговорност, че продуктите **AP70** за които се отнася настоящата декларация, отговарят на следните указания на Съвета за уеднаквяване на правните разпоредби на държавите членки на ЕИО:

- Машини (89/392/ЕИО).
- Приложена норма: EN 292.
- Електромагнитна помосимост (89/336/ЕИО).
- Приложени норми: EN 50 081-1 и EN 50 082-2.
- Електрически машини и съоръжения за употреба в рамките на определени граници на напрежение на електрическия ток (73/23/ЕИО).
- Приложени норми: EN 60 335-1 и EN 60 335-2-41.

## Konformitätserklärung

Wir **GRUNDFOS** erklären in alleiniger Verantwortung, daß die Produkte **AP70** auf die sich diese Erklärung bezieht, mit den folgenden Richtlinien des Rates zur Angleichung der Rechtsvorschriften der EG-Mitgliedstaaten übereinstimmen:

- Maschinen (89/392/EWG).
- Norm, die verwendet wurde: EN 292.
- Elektromagnetische Verträglichkeit (89/336/EWG).
- Normen, die verwendet wurden: EN 50 081-1 und EN 50 082-2.
- Elektrische Betriebsmittel zur Verwendung innerhalb bestimmter Spannungsgrenzen (73/23/EWG).
- Normen, die verwendet wurden: EN 60 335-1 und EN 60 335-2-41.

Bjerringbro, 1st July 1995



Kaj Kruse  
Vice President

# СОДЕРЖАНИЕ



АЯ56

	Стр.
<b>1. Указания по технике безопасности</b>	<b>4</b>
1.1 Общие положения	4
1.2 Обозначения символов безопасности	4
1.3 Квалификация и обучение персонала	4
1.4 Опасности, возникающие при несоблюдении указаний по технике безопасности	4
1.5 Работы, проводимые с учетом требований техники безопасности	5
1.6 Указания по технике безопасности для обслуживающего персонала / оператора	5
1.7 Указания по технике безопасности при выполнении работ по техническому обслуживанию, проверке, контролю и монтажу	5
1.8 Самовольная переделка и изготовление запасных частей	5
1.9 Недопустимые способы эксплуатации	5
<b>2. Общее описание</b>	<b>5</b>
2.1 Область применения	5
2.2 Условия эксплуатации	5
2.3 Уровень шума	6
<b>3. Транспортировка и хранение</b>	<b>6</b>
<b>4. Монтаж</b>	<b>6</b>
4.1 Монтаж с автоматической муфтой	6
4.2 Свободный монтаж	6
4.3 Установка насоса с поплавковым выключателем	7
4.4 Прибор переключения уровня	7
<b>5. Подключение электрооборудования</b>	<b>7</b>
5.1 Защита электродвигателя	7
<b>6. Ввод в эксплуатацию</b>	<b>7</b>
6.1 Контроль направления вращения	7
<b>7. Техническое обслуживание</b>	<b>7</b>
7.1 Загрязненные насосы	8
7.2 Запасные части / принадлежности	8
<b>8. Возможные неисправности</b>	<b>9</b>
<b>9. Удаление отходов</b>	<b>9</b>

## 1. Указания по технике безопасности

### 1.1 Общие положения

Это руководство по монтажу и эксплуатации содержит принципиальные указания, которые должны выполняться при монтаже, эксплуатации и техническом обслуживании. Поэтому перед монтажом и вводом в эксплуатацию они обязательно должны быть изучены слесарем-сборщиком, а также соответствующим обслуживающим персоналом или потребителем. Руководство должно постоянно находиться на месте эксплуатации оборудования.

Необходимо соблюдать не только общие требования по технике безопасности, приведенные в разделе "Указания по технике безопасности", но и специальные указания, приводимые в других разделах.

## 1.2 Обозначения символов безопасности



*Содержащиеся в этой инструкции по монтажу и эксплуатации указания по технике безопасности, которые при несоблюдении могут вызвать появление опасности для людей, обозначаются в основном общим символом опасности в соответствии с разделом W9 "Знаки безопасности" в DIN 4844.*

*Этот символ находится среди тех указаний по технике безопасности, несоблюдение которых может вызвать появление опасностей для машины и выполняемых ею функций.*

**Внимание**

*Этим символом обозначаются советы или рекомендации, облегчающие проведение работ и обеспечивающие надежную эксплуатацию.*

**Указание**

Указания, нанесенные непосредственно на установке, как-то:

- Стрелка, указывающая на направление вращения
- Обозначение места подключения подачи рабочей среды

должны безусловно выполняться и сохраняться в полностью читаемом состоянии.

## 1.3 Квалификация и обучение персонала

Персонал, занятый эксплуатацией, техническим обслуживанием, контролем, проверкой и монтажом, должен иметь надлежащую квалификацию для проведения этих работ. Область ответственности, компетентности персонала и контроль за его работой должен четко установить и обеспечить тот, кто занят эксплуатацией установки.

## 1.4 Опасности, возникающие при несоблюдении указаний по технике безопасности

Следствием несоблюдения указаний по технике безопасности может стать возникновение угрозы как для людей, так и для состояния окружающей среды и самой установки. Несоблюдение указаний по технике безопасности может привести к потере права на возмещение соответствующего ущерба.

В отдельных случаях это несоблюдение может стать причиной таких, например, угрожающих ситуаций, как

- отказ при выполнении важных функций установки
- отказ от предписанных методов технического обслуживания и поддержания в исправности
- угроза людям, вследствие электрического и механического воздействия

### 1.5 Работы, проводимые с учетом требований техники безопасности

Кроме приводимых в этом руководстве по монтажу и эксплуатации указаний по технике безопасности необходимо соблюдать действующие национальные положения, нормы и правила по предупреждению несчастных случаев, а при необходимости также и предписания по проведению различных работ, эксплуатации и технике безопасности, принятые на фирме, эксплуатирующей установку.

### 1.6 Указания по технике безопасности для обслуживающего персонала / оператора

- Существующую систему защиты от касания подвижных частей установки нельзя снимать во время эксплуатации этой установки.
- Следует исключить угрозу в результате воздействия электрической энергии (более подробно об этом указано, например, в рекомендациях Союза немецких инженеров (VDE) и местных предприятий по энергоснабжению).

### 1.7 Указания по технике безопасности при выполнении работ по техническому обслуживанию, проверке, контролю и монтажу

При эксплуатации установки необходимо обеспечить, чтобы все работы по техническому обслуживанию, проверке, контролю и монтажу установки проводились уполномоченным на то и квалифицированным персоналом, который в результате обстоятельного изучения инструкции по монтажу и эксплуатации в достаточной степени информирован о методах проведения этих работ.

В принципе, работы с насосом следует проводить только при его остановке. Описанные в данном руководстве по монтажу и эксплуатации методы прекращения работы установки должны соблюдаться в обязательном порядке.

Сразу же после окончания работ все защитные устройства и устройства, связанные с техникой безопасности, следует установить вновь и обеспечить их функционирование.

Перед повторным вводом в эксплуатацию нужно обеспечить соблюдение требований, приведенных в разделе 6. *Ввод в эксплуатацию.*

## 1.8 Самовольная переделка и изготовление запасных частей

Переделка или изменение насосов допустимы только по согласованию с изготовителем. Оригинальные запасные части и принадлежности, сертифицированные изготовителем, обеспечивают безопасность. Применение других деталей может привести к освобождению фирмы-изготовителя от ответственности за возникшие в результате этого последствия.

## 1.9 Недопустимые способы эксплуатации

Эксплуатационная надежность поставленных насосов обеспечивается только при их использовании согласно предписанию в соответствии с разделом 2.1 *Область применения*. Приведенные в технических характеристиках граничные значения величин не должны быть превышены ни в коем случае.

## 2. Общее описание

### 2.1 Область применения

Насосы AP70 фирмы GRUNDFOS предназначены для использования в следующих областях:

- Загрязненные воды,
- Воды с примесями,
- Грунтовые воды,
- Содержащие фекалии сточные воды из ресторанов, отелей, с кемпинговых площадок и т. д.

За счет компактной конструкции насосы пригодны как для передвижных работ, так и для стационарной установки. Насосы могут быть смонтированы на отдельной опоре (подставке) или системе муфт на трубопроводах.

### 2.1.1 Взрывоопасная среда

Насосы AP могут использоваться во взрывоопасной среде.

**Класс взрывозащищенности (Ex) насоса в каждом отдельном случае должен быть согласован с местными властями в месте установки насоса.**

**Внимание**

### 2.2 Условия эксплуатации

#### 2.2.1 Параметр pH

При стационарной установке насосы AP пригодны для перекачки воды с параметрами pH между 4 и 10.

#### 2.2.2 Температура среды

Температура среды: от 0°C до +40°C.  
На короткое время возможна максимальная температура среды до. +60°C.

### 2.2.3 Плотность перекачиваемой среды

Максимальная допустимая плотность среды -  $1100 \text{ кг/м}^3$ .

### 2.2.4 Уровень погружения

Максимальный уровень погружения – 10 м ниже уровня воды.

### 2.2.5 Уровень перекачиваемой среды

Минимальный уровень отключения насоса должен всегда находиться выше верхней кромки кожуха насоса.

### 2.2.6 Режим работы

Не более 15 переключений в час.

**Внимание**

***Насос предназначен исключительно для работы в режиме периодического включения.***

### 2.3 Уровень шума

Уровень шума при работе насоса лежит в пределах, установленных предписаниями ЕЭС 89/392/EWG для машиностроения.

### 3. Транспортировка и хранение

Насосы можно транспортировать как в вертикальном, так и в горизонтальном положении. Обратите внимание на то, что насосы нельзя кантовать и опрокидывать.

Насосы следует всегда поднимать за ручки и никогда за кабель электродвигателя или шланг.

При длительном хранении следует беречь насос от влажности, высокой температуры и мороза.

После длительного хранения проверьте насосы перед тем, как ввести их в эксплуатацию. Легкость вращения рабочего колеса проверьте путем поворота его рукой. Обратите особое внимание на уплотнение вала и кабельный ввод.

### 4. Монтаж

Каждый насос поставляется с соответствующей заводской табличкой, которая должна быть установлена на месте монтажа.

Перед монтажом проверьте состояние масла и масляной камеры см. раздел 7. *Техническое обслуживание.*

#### 4.1 Монтаж с автоматической муфтой

См. рис. А и В, стр. 48 и 49.

При стационарной установке насосы могут монтироваться со стационарной автоматической муфтой. После этого насосы, целиком или частично погруженные в перекачиваемую среду, готовы к применению.

1. На внутреннем краю устья шахтного ствола следует просверлить монтажные отверстия для кронштейнов трубопроводов и направляющих труб. Установить вспомогательные кронштейны с двумя болтами.

2. Установить нижнюю часть муфты на шахтное дно. Найти правильную позицию с помощью отвеса. Установить на дне шахты автоматическую муфту с помощью дюбелей. При неровном дне поддерживать муфту так, чтобы она оставалась в равновесии при натяжении.
3. Напорный трубопровод монтировать согласно известным монтажным правилам не под механическим напряжением.
4. Трубопровод вставить в кольцо на нижней части муфты, трубу необходимо точно подогнать к кронштейнам.
5. Вспомогательные кронштейны удалить и смонтировать сверху на трубопроводах. Кронштейны окончательно укрепить на шахтных стенках.

**Внимание**

***Во избежание сильного шума в процессе эксплуатации насоса трубопроводы не должны иметь осевого зазора. Прежде чем опускать насос, удалить камни, щебень и т.п. из шахты.***

6. Смонтировать полумуфту на насосе перед его погружением.
7. Вилку этой полумуфты установить между направляющими трубами и опустить насос в шахту с помощью установленной на ручке цепи. Когда насос достигнет нижней части автомуфты, он автоматически загерметизирует напорный трубопровод.
8. Цепь закрепить на подходящем крюке вблизи устья шахтного ствола.
9. Подогнать длину кабеля электродвигателя, при которой кабель при освобождении наматался бы так, чтобы он не мог повредиться во время эксплуатации. Закрепить свободный конец кабеля вверху шахты. При этом проследить, чтобы кабель не переломился и не защемился.

**Внимание**

***Конец кабеля не должен погружаться в воду, так как вода может по кабелю проникнуть в двигатель.***

#### 4.2 Свободный монтаж

См. рис. С, стр. 50.

Модели AP70 оснащаются специальной опорой. Установить на напорном патрубке насоса отвод на 90°. Насосы могут быть смонтированы со шлангом или с трубой и вентилем.

Чтобы обеспечить техническое обслуживание насоса, нужно установить на напорном трубопроводе резьбовое соединение или гибкую муфту.

**При использовании шланга** следует обеспечить его защиту от переломов и внутренних разрезов, а также проследить, чтобы диаметр шланга соответствовал диаметру напорного патрубка насоса.

**При использовании трубопровода** необходимо смонтировать в правильной последовательности муфту, обратный клапан и запорный вентиль. Насос погрузить в рабочую среду.

При установке на илстую или неровную поверхность насос рекомендуется устанавливать на кирпичи.

### 4.3 Установка насоса с поплавковым выключателем

Насосы с распределительной коробкой поставляются с присоединяемым к кабелю поплавковым выключателем. Кабель поплавкового выключателя устанавливается на держателе ручки насоса.

Разность между положением включения и выключения насоса устанавливается путем изменения длины кабеля между поплавковым выключателем и держателем:

Большая разность: длинный кабель.  
Маленькая разность: короткий кабель.

### 4.4 Прибор переключения уровня

К трехфазным насосам AP без распределительной коробки или поплавкового выключателя поставляется как комплектующее изделие специальный прибор уровня: типа LC 101 для одиночных насосов или LCD 101 - для двояных насосных установок.

**LC 101** оснащается одним или двумя поплавками. Третий, по выбору служит аварийным.

**LCD 101** оснащается 3 или 4 поплавками. Один для общего выключения и два для включения насосов. Четвертый, по выбору служит аварийным.

При использовании поплавкового выключателя необходимо обратить внимание на следующие пункты:

- чтобы избежать всасывания насосом воздуха и вибраций, надо так смонтировать **выключающий поплавок**, чтобы насос выключался перед тем, как уровень жидкости опустится ниже верхнего края,
- **включающий поплавок** смонтировать так, чтобы при достижении желательного уровня насос включался, но перед тем, как уровень жидкости достигнет края шахты,
- **аварийный поплавок** нужно установить примерно на 10 см выше включающего так, чтобы он всегда включал сигнализацию перед тем, как жидкость достигнет края шахты.

## 5. Подключение электрооборудования

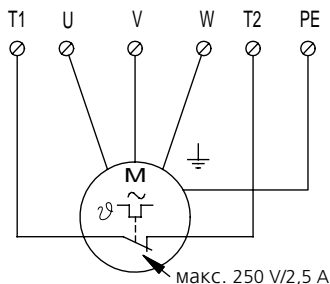
Подключение электрооборудования должно выполняться в соответствии с предписаниями местных правил.

Напряжение и частота электропитания указаны на заводской табличке насоса. Допуск колебания напряжения должен быть в пределах  $\pm 10\%$  от его номинального значения. Следует убедиться в том, что указанные на заводской табличке данные соответствуют характеристикам имеющегося электропитания.

## 5.1 Защита электродвигателя

Все трехфазные насосы фирмы GRUNDFOS, которые поставляются без распределительной коробки, подключаются к отдельному защитному автомату электродвигателя. Взрывозащищенные насосы оснащены установленным в обмотке электродвигателя термopереключателем. Термopереключателъ подключается к цепи управления защитного автомата электродвигателя.

Рис. 1



TM00 1618 0693



**Специальный автомат защиты электродвигателя/ распределительная коробка не должны монтироваться во взрывоопасной среде.**

## 6. Ввод в эксплуатацию

Перед вводом в эксплуатацию в установку залить рабочую жидкость и удалить воздух. Насос полностью погрузить в перекачиваемую среду. Имеющиеся запорные задвижки следует открыть и проверить настройку поплавкового выключателя.

**Внимание**

**Чтобы проверить направление вращения, насос перед погружением следует включить на короткое время.**

### 6.1 Контроль направления вращения

Контроль направления вращения всех трехфазных насосов проверяется перед вводом в эксплуатацию. Насос должен вращаться по часовой стрелке (если смотреть сверху). При неправильном направлении вращения следует поменять местами две фазы силового кабеля электропитания.

## 7. Техническое обслуживание



**Работы по установке и техническому обслуживанию должны проводиться только тогда, когда электронапряжение отключено и подвижные части насоса не вращаются.**

Перед началом работ по установке и техническому обслуживанию следует промыть насосы чистой водой. Детали насоса в разобранном положении также промыть чистой водой.



**При отворачивании контрольных болтов масляной камеры, учтите, что в ней может быть повышенное давление. Болты ни в коем случае не должны удаляться до того, как уравнивается давление.**

При нормальной работе насоса следует проверять его не менее одного раза в год. При содержании в перекачиваемой жидкости большого количества песка или ила, насос следует проверять чаще.

У нового насоса или после смены уплотнения вала необходимо проверить масло после недели эксплуатации.

Чтобы обеспечить более долгую успешную эксплуатацию насоса, регулярно производите проверку по следующим пунктам:

- **Потребляемая мощность**
- **Уровень и состояние масла**  
Если масло серое и похоже на молоко, значит, в масле содержится вода. Это может привести к повреждению уплотнения вала. Менять масло следует через каждые 3000 часов эксплуатации. Необходимо использовать надежное масло Ondina 15 Shell или равноценное.  
**Внимание:** Отработанное масло следует утилизировать.  
Насосы AP содержат следующее количество смазочного масла в масляной камере:

Тип насоса	Количество масла в масляная камера
AP70.80.09.3	0,80 л
AP70.80.09.3Ex	0,80 л
AP70.80.13.3	0,80 л
AP70.80.13.3Ex	0,80 л
AP70.80.19.3	1,20 л
AP70.80.19.3Ex	1,20 л
AP70.80.24.3	1,20 л
AP70.80.24.3Ex	1,20 л

Ex - взрывозащищенный

- **Ввод кабеля**  
Обратите внимание на то, что ввод кабеля должен быть водонепроницаемым и кабель не должен переламываться или заземляться.
- **Детали насоса**  
Следует проверять рабочее колесо, корпус насоса, уплотнение на износ и т. д.  
Поврежденные детали нужно заменять.
- **Шарикоподшипник**  
Проверяйте вал на бесшумность и легкость хода (слегка покрутить рукой). Поврежденные шарикоподшипники нужно заменять.  
При повреждении шарикоподшипников или плохом функционировании электродвигателя обычно требуется общая проверка насоса. Эта работа должна осуществляться изготовителем или квалифицированной сервисной службой.

## 7.1 Загрязненные насосы

Если насос использовался для перекачивания опасных для здоровья или ядовитых жидкостей, этот насос рассматривается как зараженный.

**В этом случае при каждой заявке на сервисное обслуживание следует предоставлять подробную информацию о перекачиваемой жидкости.**

### Внимание

При вероятной подаче заявки на сервисное обслуживание нужно в обязательном порядке, до отправки насоса, проконсультироваться с фирмой GRUNDFOS. Информацию о перекачиваемой жидкости и связанных с этим проблемах фирма GRUNDFOS должна получить заранее, поскольку иначе она может отказать в приеме насоса на сервисное обслуживание.

Возможные расходы на транспортирование производятся за счет отправителя.

## 7.2 Запасные части / принадлежности

Мы хотим обратить Ваше внимание на то, что запасные части и принадлежности, поставленные не фирмой GRUNDFOS, а другой фирмой, фирмой GRUNDFOS не проверяются и не распространяются.

Установка и/или использование таких изделий может, таким образом, при определенных обстоятельствах оказать негативное влияние на конструктивно определяемые характеристики насоса и тем самым причинить определенный ущерб.

За ущерб, возникающий в результате применения не оригинальных запасных частей и принадлежностей, фирма GRUNDFOS никакой ответственности не несет.

Неисправности и повреждения, которые не могут быть ликвидированы собственными силами, должны устраняться только силами сервисной службы фирмы GRUNDFOS или уполномоченных специализированных фирм.

Просим Вас давать точное описание повреждений и неисправностей с тем, чтобы специалисты нашей сервисной службы могли подготовиться и запастись соответствующими запасными частями.

Технические характеристики установки приведены на фирменной табличке насоса.

## 8. Возможные неисправности



**Перед началом поиска неисправностей необходимо отключить питание от сети, подвижные детали не должны вращаться.**

RU

Неисправность	Причина	Устранение
1. Мотор не запускается, после включения - сгорели предохранители или срабатывает защитный автомат электродвигателя. <b>Предостережение:</b> не включать снова.	а) Отсутствует электропитание; короткое замыкание; пробой на землю в кабеле или в обмотках электродвигателя.	Электрикам проверить и привести в порядок кабель и электродвигатель.
	б) Сгорели предохранители (не тот тип).	Вставить подходящие предохранители.
	в) Заблокировано рабочее колесо.	Прочистить рабочее колесо.
	г) Поплавковый выключатель смещен или имеет дефект.	Проверить поплавок выключатель.
2. Насос работает, но вскоре срабатывает защитный автомат электродвигателя.	а) Автомат защиты электродвигателя установлен на слишком низкое значение.	Произвести установку по данным руководства на заводской табличке насоса.
	б) Повышенное потребление тока вследствие увеличенного падения напряжения.	Установить напряжение между 2-мя фазами, предельное отклонение – не более $\pm 10\%$ от номинального.
	в) Засорилось рабочее колесо. Повышенное напряжение во всех трех фазах.	Прочистить рабочее колесо.
3. Насос работает со сниженной мощностью и слишком низкой производительностью.	а) Засорилось рабочее колесо.	Прочистить рабочее колесо.
	б) Неправильное направление вращения.	Проверить направление вращения и перекоммутировать 2 фазы (см. раздел <i>б.1 Контроль направления вращения</i> ).
4. Насос работает, но отсутствует подача жидкости.	а) Клапан на напорной магистрали закрыт или заблокирован.	Проверить клапан и открыть или прочистить его.
	б) Обратный клапан заблокирован.	Прочистить обратный клапан.
	в) Воздух в насосе.	Удалить воздух из насоса.

## 9. Удаление отходов

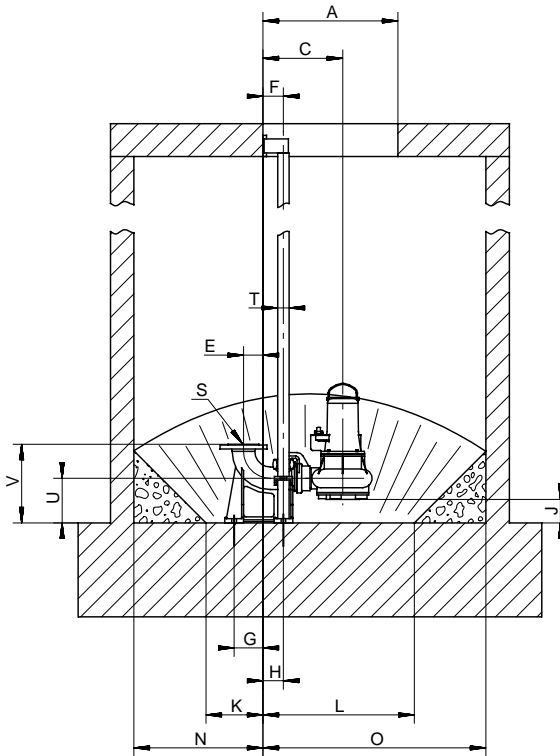
Это изделие, а также его детали должны иметь возможность утилизации с учетом защиты окружающей среды:

1. С этой целью должны быть использованы местные государственные или частные организации, занимающиеся удалением отходов;
2. При отсутствии таких организаций или если материалы, примененные в изделии, для них неприемлемы либо угрожают окружающей среде, то эти материалы доставляются в ближайшее отделение ГРУНДФОС.



- RU: Один насос с автоматической муфтой  
 H: Egy szivattyú nedvesaknás telepítése automatikus csőkapcsoló (talpas könyök) beépítésével  
 HR: Jedna crpka s automatskom spojkom  
 YU: Ugradnja jedne pumpe sa automatskom spojnicom  
 RO: 1. Instalarea pompei pe dispozitivul de autocuplare  
 BG: Една помпа с автоматичен куплунг  
 GB: 1-pump installation on auto-coupling  
 D: Eine Pumpe mit Autokupplung

Fig. A



TM01 2580 2098

A	B	C	D	E	F	G	H	I	J
ø600	ø600	340	340	83	87	123	87	270	100

K	L	M	N	O	P	R	S	T	U	V
243	645	200	550	950	690	-	DN 80	1½"	190	335

RU: Два насоса с автоматической муфтой

H: Két szivattyú nedvesaknás telepítése automatikus csőkapcsoló (talpas könyök) beépítésével

HR: Dvije crpke s automatskom spojkom

YU: Ugradnja dveju pumpi sa automatskom spojnicom

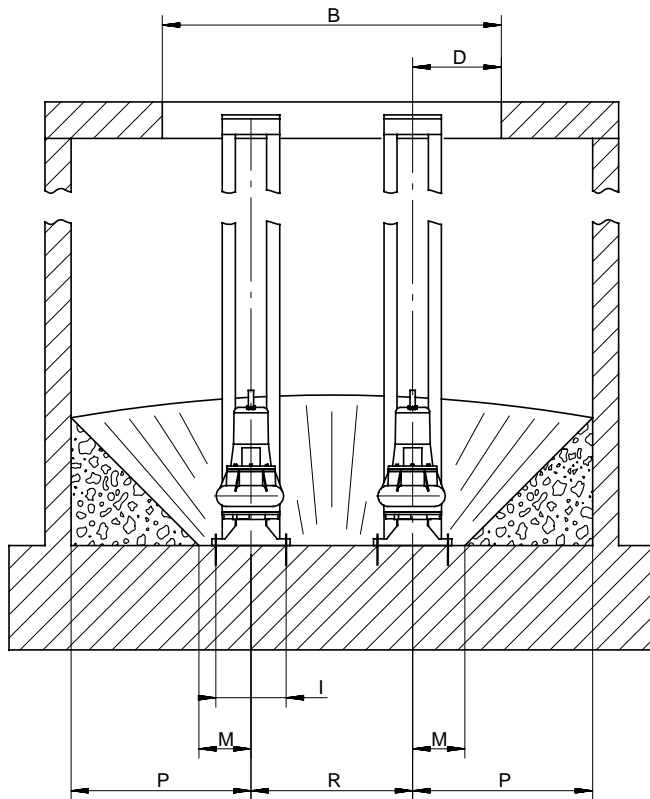
RO: 2. Instalarea pompei pe dispozitivul de autocuplare

BG: Две помпи с автоматичен куплунг

GB: 2-pump installation on auto-coupling

D: Zwei Pumpen mit Autokupplung

Fig. B



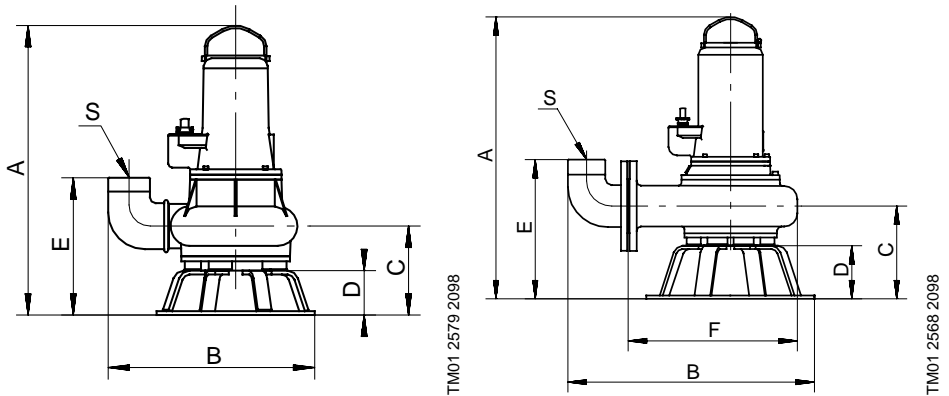
TM01 2581 2098

A	B	C	D	E	F	G	H	I	J
600	1300	340	340	83	87	123	87	270	100

K	L	M	N	O	P	R	S	T	U	V
243	645	200	820	1180	690	620	DN 80	1½"	190	335

- RU: Свободно установленный насос  
 H: Telepítési méretek hozdozható kivitel esetén  
 HR: Slobodnostojeća ugradnja  
 YU: Slobodnostojeća ugradnja  
 RO: Instalare liberă  
 BG: Свободен монтаж  
 GB: Free-standing installation  
 D: Freistehender Einbau

Fig. C



AP70	A	B	C	D	E	F	S
AP70.80.09.3	586	418	180	90	278	–	R 3
AP70.80.09.3Ex	586	418	180	90	278	–	R 3
AP70.80.13.3	586	418	180	90	278	–	R 3
AP70.80.13.3Ex	586	418	180	90	278	–	R 3
AP70.80.19.3	663	580	218	125	327	398	R 3
AP70.80.19.3Ex	663	580	218	125	327	398	R 3
AP70.80.24.3	663	580	218	125	327	398	R 3
AP70.80.24.3Ex	663	580	218	125	327	398	R 3