

# КС

ⓇU Руководство по монтажу и эксплуатации



**GRUNDFOS**® 

## Свидетельство о соответствии

Мы, фирма **GRUNDFOS**, со всей ответственностью заявляем, что изделия **КС1М, КС1А, КС2М, КС2А, КС3М и КС3А** к которым относится данное свидетельство, соответствуют следующим директивам Совета ЕЭС об унификации законодательных предписаний стран-членов ЕЭС, касающимся:

- машиностроительного оборудования (98/37/EWG);  
применявшиеся стандарты: EN 292;
- электромагнитной совместимости (89/336/EWG);  
применявшиеся стандарты: EN 61 000-6-2 и EN 61 000-6-3;
- электрооборудования, спроектированного для эксплуатации в определенном диапазоне значений напряжения (73/23/EWG);  
применявшиеся стандарты: EN 60 335-1 и EN 60 335-2-41.

Бьеррингбро, 1 **Februar** 2002 г



---

Kenth Hvid Nielsen  
Technical Manager

# СОДЕРЖАНИЕ

	Страница
<b>1. Указания по технике безопасности</b>	<b>3</b>
1.1 Общие положения	3
1.2 Условные обозначения по технике безопасности	3
1.3 Квалификация и обучение обслуживающего персонала	3
1.4 Опасности, связанные с несоблюдением указаний по технике безопасности	3
1.5 Выполнение работ с соблюдением указаний по технике безопасности	4
1.6 Указания по технике безопасности для потребителя/обслуживающего персонала	4
1.7 Указания по технике безопасности при проведении работ по техническому обслуживанию, проверке и монтажу	4
1.8 Самостоятельное переоборудование и изготовление запасных узлов/деталей	4
1.9 Недопустимые режимы эксплуатации	4
<b>2. Общие сведения</b>	<b>4</b>
2.1 Назначение	4
2.2 Перекачиваемые жидкости	5
<b>3. Технические данные</b>	<b>5</b>
<b>4. Монтаж</b>	<b>5</b>
4.1 Подключение электрооборудования	5
4.2 Ввод в эксплуатацию	5
4.3 Установка на месте эксплуатации	6
4.4 Регулировка положения поплавкового выключателя	6
<b>5. Эксплуатация и техническое обслуживание</b>	<b>6</b>
5.1 Режим всасывания без приемного сетчатого фильтра	6
5.2 Контроль насоса	6
5.3 Замена узлов и деталей	7
<b>6. Обнаружение и устранение неисправностей</b>	<b>8</b>
<b>7. Сбор и удаление отходов</b>	<b>8</b>

## 1. Указания по технике безопасности

### 1.1 Общие положения

Данное руководство по монтажу и эксплуатации содержит основные указания, которые следует соблюдать при установке, эксплуатации и техническом обслуживании. Поэтому с ним следует в обязательном порядке ознакомиться перед монтажом и вводом в эксплуатацию соответствующему обслуживающему персоналу/потребителю. Руководство должно постоянно находиться на месте эксплуатации оборудования. Необходимо соблюдать не только приведенные в данном разделе общие указания, но также и приведенные в других разделах специальные требования по технике безопасности.

## 1.2 Условные обозначения по технике безопасности



*Содержащиеся в данном руководстве по монтажу и эксплуатации указания по технике безопасности, несоблюдение которых может создать опасную ситуацию для людей, специально обозначены общим символом опасности в соответствии со "Знаками по технике безопасности по стандарту DIN 4844-W9".*

**Внимание**

*Данную надпись Вы найдете рядом с указаниями по технике безопасности, несоблюдение которых может создать опасную ситуацию для оборудования и его работы.*

**Указание**

*Эта надпись сопровождает рекомендации и указания, призванные облегчить работу и обеспечить надежную эксплуатацию.*

Указания, размещенные непосредственно на оборудовании, например:

- стрелка, указывающая направление вращения,
- обозначение места подключения для подачи перекачиваемой жидкости,

должны обязательно соблюдаться и сохраняться в таком виде, чтобы их можно было полностью прочитать.

### 1.3 Квалификация и обучение обслуживающего персонала

Персонал, занятый эксплуатацией, техническим обслуживанием, контролем и монтажом должен обладать соответствующей квалификацией для выполнения такого рода работ. Область ответственности и компетентности обслуживающего персонала, а также контроль за его работой должен точно определяться и обеспечиваться потребителем.

### 1.4 Опасности, связанные с несоблюдением указаний по технике безопасности

Несоблюдения указаниями по технике безопасности может привести к возникновению опасной ситуации не только для людей, но и для окружающей среды и оборудования. Несоблюдения указаниями по технике безопасности может также привести к аннулированию любых обязательств по возмещению ущерба. Несоблюдение указания по технике безопасности может привести к аннулированию гарантийных обязательств по возмещению любого материального ущерба.

RU

В отдельных случаях несоблюдения указания по технике безопасности может повлечь за собой, например:

- отказ важных функций оборудования,
- недейственность предписанных методов по уходу и техническому обслуживанию,
- возникновение опасности для людей со стороны электрооборудования и механических узлов.

### 1.5 Выполнение работ с соблюдением указаний по технике безопасности

Необходимо соблюдать приведенные в данном руководстве по монтажу и эксплуатации указания по технике безопасности, действующие национальные предписания по технике безопасности, а также внутренние нормы и правила безопасности потребителя при проведении работ и эксплуатации, а также заводские нормы и правила безопасности.

### 1.6 Указания по технике безопасности для потребителя/обслуживающего персонала

При эксплуатации запрещается демонтировать установленные на оборудовании ограждения движущихся узлов и деталей.

Необходимо принять меры для устранения опасности со стороны электрооборудования (более подробно смотрите, например, в предписаниях Общества немецких электротехников - VDE, а также местных энергоснабжающих организаций).

### 1.7 Указания по технике безопасности при проведении работ по техническому обслуживанию, проверке и монтажу

Потребитель должен обеспечить проведение всех работ по техническому обслуживанию, проверке и монтажу квалифицированным обслуживающим персоналом, допущенным к выполнению такого рода работ и подробно изучившим содержание руководства по монтажу и эксплуатации.

Работы допускаются выполнять только при неработающем оборудовании. Обязательно необходимо соблюдать порядок остановки оборудования, изложенный в руководстве по монтажу и эксплуатации.

Сразу же после окончания всех работ необходимо вновь установить или, соответственно, включить все ограждения и защитные устройства.

Перед повторным вводом в эксплуатацию необходимо выполнить требования, изложенные в разделе 4.2 Ввод в эксплуатацию.

## 1.8 Самостоятельное переоборудование и изготовление запасных узлов/деталей

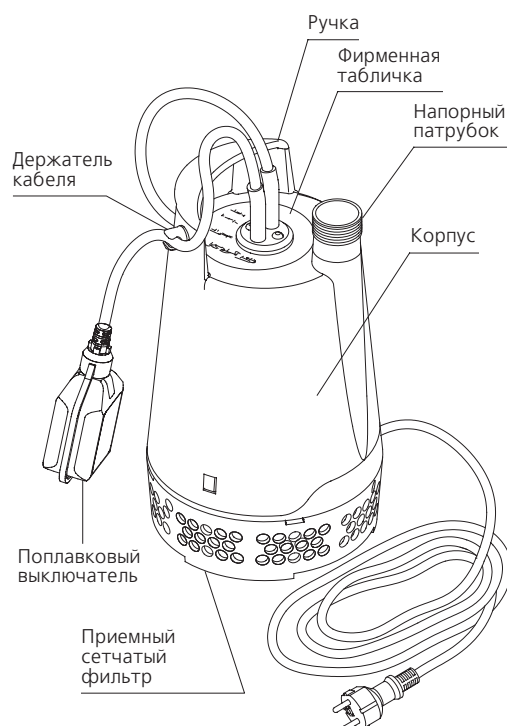
Переоборудование или проведение изменений в системе управления допускается только после согласования с изготовителем. Фирменные запасные узлы и детали, а также разрешенные изготовителем к эксплуатации принадлежности обеспечивают безопасность и надежность. Применение узлов и деталей других изготовителей может привести к аннулированию гарантийных обязательств фирмы нести ответственность за возникающие в результате этого последствия.

## 1.9 Недопустимые режимы эксплуатации

Эксплуатационная надежность и безопасность поставляемого оборудования гарантированы лишь при использовании его в соответствии с назначением. Ни в коем случае недопустима эксплуатация оборудования с техническими параметрами, выходящими за предельно допустимые значения. (Смотрите соответствующие разделы руководства по эксплуатации).

## 2. Общие сведения

Рис. 1



### 2.1 Назначение

Насосы модели KC фирмы GRUNDFOS представляют собой одноступенчатые погружные насосы, предназначенные для перекачивания слегка загрязненной воды.

Насос может эксплуатироваться как в автоматическом (исполнение А), так и в ручном (исполнение М) режиме и пригоден для стационарного или мобильного применения.

Типичные области применения:

- откачивание грязной воды из стиральных машин, душевых и моек, расположенных в помещениях, и находящихся ниже уровня местной канализационной системы;
- откачивание воды из затопленных подвалов;
- откачивание воды из водосборных колодцев;
- водоотведение в шахтах и котлованах;
- откачивание воды из плавательных бассейнов и резервуаров.



**Перед началом эксплуатации насоса в плавательном бассейне, садовом пруду и т.п. в воде не должны находиться люди.**

## 2.2 Перекачиваемые жидкости

Насос предназначен для перекачивания:

- дождевой воды;
- воды с незначительными загрязнениями;
- хлорированной воды (макс. 5 ppm);
- мыльной воды, например, после мытья.

Макс. размер твердых включений:

- насосы мощностью 160 Вт:  $\varnothing 6$  мм;
- насосы мощностью 260/370 Вт:  $\varnothing 10$  мм.

Насос непригоден для перекачивания воды, содержащей песок, в режиме непрерывной эксплуатации.



**Запрещено применять насос для перекачивания горючих жидкостей типа мазута, топлива или аналогичных жидкостей.**

Насос не предназначен для перекачивания жидкостей, содержащих длиноволокнистые включения.

## 3. Технические данные

**Температура перекачиваемой жидкости:**

от +4°C до +40°C.

Максимально допустимо +70°C при непрерывной эксплуатации в течение 2 минут и как минимум с перерывом в 1 час.

**Глубина установки:**

Макс. 10 м относительно поверхности воды.

**Параметры электрооборудования:**

Смотрите фирменную табличку с указанием номинальных данных насоса.

**Класс защиты:**

IP 68.

**Размеры и масса:**

Размеры смотрите на рис. А в конце данного руководства. Масса указана в наклейке на упаковке.

**Уровень звука:**

Уровень звукового давления лежит ниже предельно допустимых значений, которые приводятся в директивах ЕЭС 98/37/EWG для машиностроения.

**Температура хранения на складе:**

От -25°C до +45°C.

Насос должен храниться в порожнем состоянии.

**Макс. подача:**

Смотрите значение  $Q_{\text{макс}}$  на фирменной табличке насоса.

**Макс. напор:**

Смотрите значение  $H_{\text{макс}}$  на фирменной табличке насоса.

## 4. Монтаж

### 4.1 Подключение электрооборудования

Подключение электрооборудования должно выполняться специалистом с соблюдением норм и правил электроснабжающего предприятия, действующих на месте монтажа, или, соответственно, требований Общества немецких электротехников - VDE.

Необходимо следить за тем, чтобы напряжение в имеющейся электросети питания совпадало с указанными на фирменной табличке техническими параметрами электрооборудования.

**В целях безопасности насос обязательно необходимо подключать к розетке с заземляющим контактом, которая защищена автоматом защитного отключения, расцепитель которого рассчитан на номинальный ток утечки менее 30 мА.**



Насос оборудован встроенным тепловым реле, отключающим насос в случае перегрузки, например при блокировке рабочего колеса.

**Перед тем, как приступить к поиску неисправностей, необходимо обязательно отключить напряжение питания, так как после того, как электродвигатель достаточно остынет, автоматически произойдет его повторный запуск.**



### 4.2 Ввод в эксплуатацию

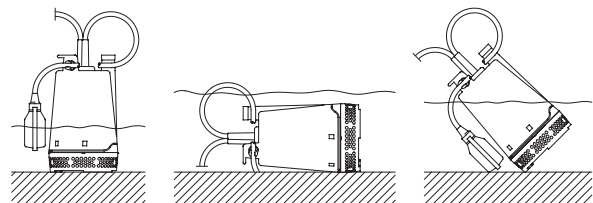
Напорный трубопровод или рукав с помощью резьбового штуцера соединить с напорным патрубком. Напорный рукав, который свободно надевается на напорный патрубок, можно зафиксировать с помощью хомута, надеваемого на рукав в зоне гладкой части патрубка под резьбой.

При стационарном монтаже напорный рукав необходимо зафиксировать на насосе на длине как минимум 25 см. Затем рукав следует подключить к гидросистеме. Чтобы воспользоваться резьбой, требуется резьбовой штуцер для шлангов.

### 4.3 Установка на месте эксплуатации

Насос может устанавливаться в любом положении: вертикально (с направленным вертикально вверх напорным патрубком), лежа или наклонно (высшая точка насоса - напорный патрубок), смотрите рис. 2.

Рис. 2



TM00 6340 3495

#### Внимание

**Ни в коем случае не использовать для подъема насоса электрокабель, использовать только трубу/напорный рукав или, соответственно, трос, который может крепиться к ручке.**

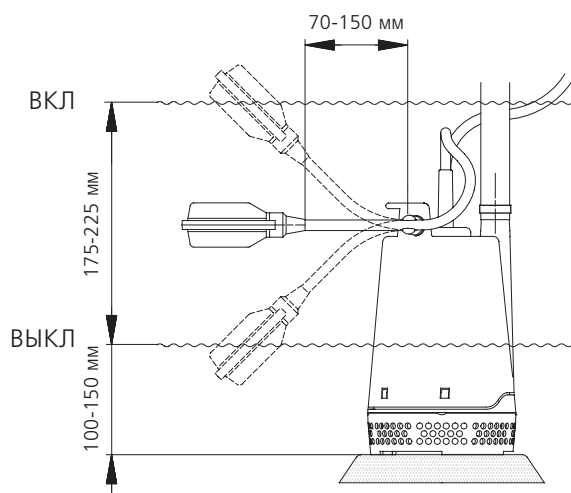
Насос должен устанавливаться таким образом, чтобы приемный фильтр не мог полностью или частично забиваться грязью. Запрещается монтировать насос в подвешенном за напорный трубопровод/рукав состоянии.

Перед вводом в эксплуатацию насос должен быть погружен в воду, как это показано на рис. 2.

### 4.4 Регулировка положения поплавкового выключателя

**Исполнение А:** Уменьшение или увеличение интервала между моментом включения и отключения достигается за счет соответственно укорачивания или удлинения свободного конца кабеля поплавкового выключателя. Для этого кабель протягивается через держатель на ручке насоса и фиксируется в требуемом положении, смотрите рис. 3.

Рис. 3



TM00 6336 3495

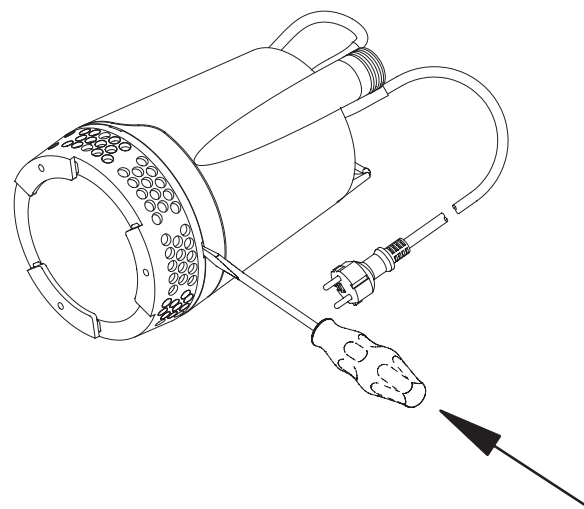
Поплавковый выключатель должен иметь возможность свободно перемещаться вверх-вниз.

## 5. Эксплуатация и техническое обслуживание

### 5.1 Режим всасывания без приемного сетчатого фильтра

Если приемный фильтр демонтирован, смотрите рис. 4, насос может всасывать воду до тех пор, пока ее уровень не упадет до 3 мм. Чтобы обеспечить режим всасывания, необходимо, чтобы при включении насоса уровень жидкости составлял не менее 5 см.

Рис. 4



TM00 6331 3495

#### Внимание

**Если приемный сетчатый фильтр демонтирован, необходимо следить за насосом, чтобы в него не попали твердые включения, так как без сетки он не защищен от них.**

После завершения режима всасывания необходимо установить приемный фильтр на место.

### 5.2 Контроль насоса



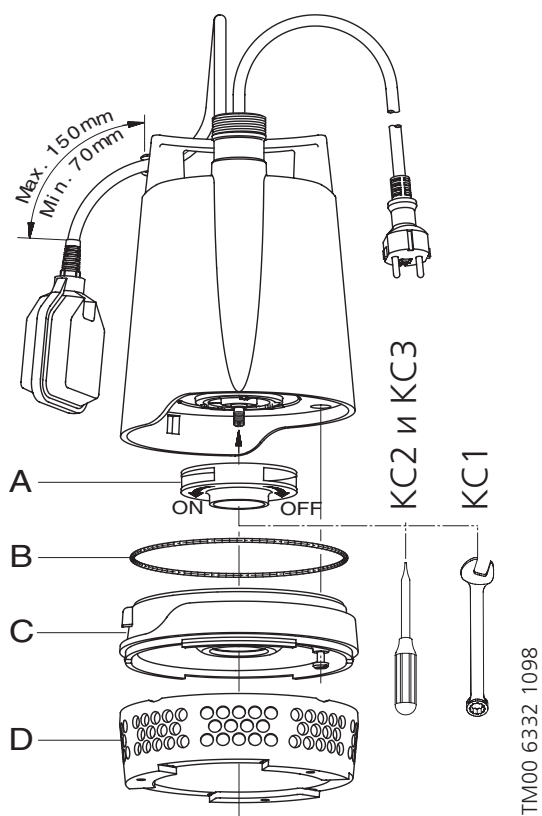
**Перед тем, как приступить к выполнению работ с насосом, необходимо обязательно отключить напряжение питания и исключить любую возможность его несанкционированного повторного включения.**

При нормальных условиях эксплуатации насос не требует технического обслуживания.

Однако если насос все-таки используется для перекачивания жидкостей, после которых на внутренних поверхностях насоса остаются загрязнения, то сразу же после завершения эксплуатации насос необходимо промыть чистой водой.

Демонтаж насоса, смотрите рис. 5.

Рис. 5



1. Отключить напряжение питания от насоса.
2. С помощью отвертки или аналогичного инструмента снять приемный фильтр, смотрите рис. 4.
3. Отпустить винты в днище насоса и снять его корпус.
4. Удалить грязь с сетки, рабочего колеса, корпуса насоса и напорного патрубка. Проверить, не имеют ли детали насоса каких-либо дефектов. Рабочее колесо должно свободно прокручиваться от руки и перемещаться взад-вперед. Если обнаружены детали с дефектами, заменить их новыми, смотрите раздел 5.3 Замена узлов и деталей.
5. Собрать насос. Недопустимо любое повреждение уплотнительного кольца (круглого сечения). Чтобы облегчить его монтаж, уплотнительное кольцо можно смочить водой.

Если насос использовался для перекачивания хлорированной воды или других жидкостей, а не чистой воды, то сразу же после завершения эксплуатации насос необходимо промыть чистой водой.

### 5.3 Замена узлов и деталей

Номера заказа и состав комплектов для техобслуживания можно получить из приведенной ниже таблицы, а также из рис. 5.

Тип насоса	Номер детали
Рабочее колесо с гайкой	
KC1M, KC1A	96 00 09 23
KC1M, KC1A*	96 02 22 25*
KC2M, KC2A	96 00 09 24
KC3M, KC3A	96 00 09 25
Резиновое уплотнение	
KC1M, KC1A	ID 82 79
KC2M, KC2A	ID 82 80
KC3M, KC3A	ID 82 81
Корпус насоса	
KC1M, KC1A	96 00 09 17
KC2M, KC2A	96 00 09 18
KC3M, KC3A	96 00 09 19
Приемный сетчатый фильтр	
KC1M, KC1A	96 00 03 81
KC2M, KC2A	96 00 04 15
KC3M, KC3A	96 00 04 35

\* Действительно для насосов, которые были выпущены после 01.05.1998.

Комплект для техобслуживания	Поз.
Рабочее колесо с гайкой	A
Резиновое уплотнение	B
Корпус насоса	C
Приемный сетчатый фильтр	D

#### Демонтаж или, соответственно, монтаж рабочего колеса с гайкой:

**KC1:** Удерживая вал неподвижно с помощью кольцевого гаечного ключа с открытым зевом, вращайте рабочее колесо в указанном направлении (левая резьба), смотрите рис. 5.

**KC2 и KC3:** Удерживая вал неподвижно с помощью отвертки, вращайте рабочее колесо в указанном направлении (левая резьба), смотрите рис. 5.

Если повреждены другие детали насоса или они имеют какие-либо дефекты, свяжитесь с Вашим поставщиком насоса.

Замену соединительного электрокабеля и поплавкового выключателя (если таковой имеется) разрешено выполнять только сервисным пунктам, имеющим на это разрешение фирмы GRUNDFOS.

RU

## 6. Обнаружение и устранение неисправностей



**Перед тем, как приступить к выполнению работ с насосом, необходимо обязательно отключить напряжение питания и исключить любую возможность его несанкционированного повторного включения.**

Неисправность	Причина
1. Электродвигатель после включения не работает.	a) Нет подачи тока к электродвигателю. b) Насос отключается поплавковым выключателем (исполнение А). c) Перегорели предохранители. d) Сработала защита электродвигателя, смотрите раздел <i>4.1 Подключение электрооборудования</i> .
2. Через непродолжительное время срабатывает защита электродвигателя.	a) Температура перекачиваемой жидкости выше указанной в разделе <i>3. Технические данные</i> . b) Насос частично забит грязью, смотрите раздел <i>5.2 Контроль насоса</i> . c) Механическая блокировка насоса, смотрите раздел <i>5.2 Контроль насоса</i> .
3. Насос работает с пониженной производительностью.	a) Насос частично забит грязью, смотрите раздел <i>5.2 Контроль насоса</i> . b) Напорный патрубок частично забит грязью. c) Проверить рабочее колесо, корпус насоса и резиновое уплотнение, смотрите раздел <i>5.2 Контроль насоса</i> .
4. Насос работает, но не подает воду.	a) Насос забит грязью, смотрите раздел <i>5.2 Контроль насоса</i> . b) Напорный патрубок частично забит грязью. c) Слишком низкий уровень воды. При включении насоса уровень воды должен быть выше приемной сетки как минимум на 10 см, т.е. корпус насоса должен быть погружен в жидкость. d) Слишком большая длина свободного конца кабеля поплавкового выключателя (исполнение А), смотрите раздел <i>4.4 Регулировка положения поплавкового выключателя</i> .

Если не было найдено никаких неисправностей, просим Вас связаться с Вашим поставщиком насоса.

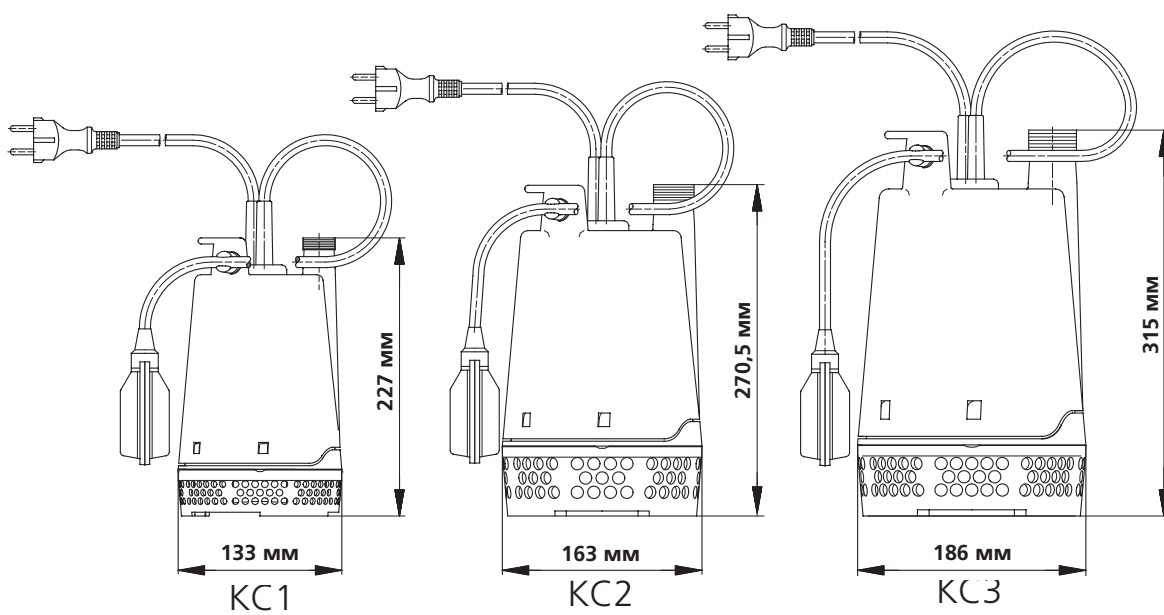
## 7. Сбор и удаление отходов

Данное изделие, а также его части должны удаляться в отходы в соответствии с требованиями экологии:

1. К этому следует привлекать местные муниципальные или частные фирмы, занимающиеся сбором и удалением отходов.
2. Если такие организации отсутствуют или они не принимают материалы, входящие в состав изделия, то материалы, которые предположительно представляют опасность для окружающей среды, или изделие в целом можно отправить в ближайший филиал или в ближайшую мастерскую фирмы GRUNDFOS.



Рис. А



TM00 6338 3495

**Denmark**

GRUNDFOS DK A/S  
Poul Due Jensens Vej 7A  
DK-8850 Bjerringbro  
Tlf.: +45-87 50 50 50  
Telefax: +45-87 50 51 51

**Albania**

COALB sh.p.k.  
Rr.Dervish Hekali N.1  
AL-Tirana  
Phone: +355 42 22727  
Telefax: +355 42 22727

**Australia**

GRUNDFOS Pumps Pty. Ltd.  
P.O. Box 2040  
Regency Park  
South Australia 5942  
Phone: +61-8-8461-4611  
Telefax: +61-8-8346-7434

**Austria**

GRUNDFOS Pumpen Vertrieb  
Ges.m.b.H.  
Grundfosstraße 2  
A-5082 Grödig/Salzburg  
Tel.: +43-6246-883-0  
Telefax: +43-6246-883-60/883-30

**Belgium**

N.V. GRUNDFOS Bellux S.A.  
Boomsesteenweg 81-83  
B-2630 Aartselaar  
Tél.: +32-3-870 7300  
Télécopie: +32-3-870 7301

**Belorussia**

Представительство ГРУНДФОС в  
Минске  
220090 Минск ул.Олешева 14  
Телефон: (8632) 62-40-49  
Факс: (8632) 62-40-49

**Bosnia/Herzegovina**

GRIZELJ d.d.  
Stup, Bojnicka 28  
BiH-71210 Sarajevo  
Phone: +387 71 542992  
Telefax: +387 71 457141

**Bulgaria**

GRUNDFOS Office  
Kalimanzi 33  
Block 101, Entrance 3, Floor 8,  
App. 46  
BG-1505 Sofia  
Phone: +359 29733955  
Telefax: +359 29712055

**Croatia**

GRUNDFOS Office  
Kuhačeva 18  
HR-10000 Zagreb  
Phone: +385 1 2363 510  
Telefax: +385 1 2310 627

**Czech Republic**

GRUNDFOS s.r.o.  
Čajkovského 21  
779 00 Olomouc  
Phone: +420-68-5716 111  
Telefax: +420-68-543 8908

**Finland**

OY GRUNDFOS Pumput AB  
Mestarintie 11  
Piispankylä  
FIN-01730 Vantaa (Helsinki)  
Phone: +358-9 878 9150  
Telefax: +358-9 878 91550

**France**

Pompes GRUNDFOS Distribu-  
tion S.A.  
Parc d'Activités de Chesnes  
57, rue de Malacombe  
F-38290 St. Quentin Fallavier  
(Lyon)  
Tél.: +33-4 74 82 15 15  
Télécopie: +33-4 74 94 10 51

**Germany**

GRUNDFOS GMBH  
Delta Haus  
Schlüterstr. 33, 40699 Erkrath  
Tel.: +49-211-9296-0  
Telefax: +49-9296 531

**Greece**

GRUNDFOS Hellas A.E.B.E.  
20th km. Athinon-Markopoulou  
Av.  
P.O. Box 71  
GR-19002 Peania  
Phone: +30-1-66 83 400  
Telefax: +30-1-66 46 273

**Hungary**

GRUNDFOS Hungária Kft.  
Park u. 8  
H-2045 Törökbalint,  
Phone: +36-34 520 100  
Telefax: +36-34 520 200

**Ireland**

GRUNDFOS (Ireland) Ltd.  
Unit 34, Stillorgan Industrial Park  
Blackrock  
County Dublin  
Phone: +353-1-2954926  
Telefax: +353-1-2954739

**Italy**

GRUNDFOS Pompe Italia S.r.l.  
Via Gran Sasso 4  
I-20060 Truccazzano (Milano)  
Tel.: +39-2-95838112/95838212  
Telefax: +39-2-95309290/  
95838461

**Macedonia**

MAKOTERM  
Dame Gruev Street 7  
MK-91000 Skoplje  
Phone: +389 91 117733  
Telefax: +389 91 220100

**Netherlands**

GRUNDFOS Nederland B.V.  
Pampuslaan 190  
NL-1382 JS Weesp  
Tel.: +31-294-492 211  
Telefax: +31-294-492244/492299

**Norway**

GRUNDFOS Pumper A/S  
Strømsveien 344  
Postboks 235, Leirdal  
N-1011 Oslo  
Tlf.: +47-22 90 47 00  
Telefax: +47-22 32 21 50

**Poland**

GRUNDFOS Pompy Sp. z o.o.  
ul. Klonowa 23  
Baranowo k. Poznania  
PL-62-081 Przeźmierowo  
Phone: (+48-61) 650 13 00  
Telefax: (+48-61) 650 13 50

**Portugal**

Bombas GRUNDFOS (Portugal)  
Lda.  
Rua Calvet de Magalhães, 241  
Apartado 1079  
P-2780 Paço de Arcos  
Tel.: +351-1-4407600  
Telefax: +351-1-4407690

**Republic of Moldova**

MOLDOCON S.R.L.  
Bd. Dacia 40/1  
MD-277062 Chishinau  
Phone: +373 2 542530  
Telefax: +373 2 542531

**Romania**

GRUNDFOS Pompe Romania  
SRL  
Sos. Panduri No. 81- 83, Sector 5  
RO-76234 Bucharest  
Phone: +40 1 4115460/4115461  
Telefax: +40 1 4115462

**Russia**

ООО ГРУНДФОС  
109544 г.Москва, ул.Школьная  
39  
Телефон: (095) 564 8800, 737  
3000  
Факс: (095) 564 8811, 737 7536

**Slovenia**

GRUNDFOS Office  
Cesta na Brod 22  
SI-1231 Ljubljana-Crnuce  
Phone: +386 1 563 2096  
Telefax: +386 1 563 2098

**Spain**

Bombas GRUNDFOS España  
S.A.  
Camino de la Fuentequilla, s/n  
E-28110 Algete (Madrid)  
Tel.: +34-91-848 8800  
Telefax: +34-91-628 0465

**Sweden**

GRUNDFOS AB  
Box 63, Angeredsvinkeln 9  
S-424 22 Angered  
Tel.: +46-771-32 23 00  
Telefax: +46-31-3 31 94 60

**Switzerland**

GRUNDFOS Pumpen AG  
Bruggacherstrasse 10  
CH-8117 Fällanden/ZH  
Tel.: +41-1-806 8111  
Telefax: +41-1-806 8115

**Taiwan**

GRUNDFOS Pumps (Taiwan)  
Ltd.  
14, Min-Yu Road  
Tunglo Industrial Park  
Tunglo, Miao-Li County  
Taiwan, R.O.C.  
Phone: +886-37-98 05 57  
Telefax: +886-37-98 05 70

**Turkey**

GRUNDFOS POMPA SAN. ve  
TIC. LTD. ŞTİ  
Bulgurlu Caddesi no. 32  
TR-81190 Üsküdar Istanbul  
Phone: +90 - 216-4280 306  
Telefax: +90 - 216-3279 988

**Ukraine**

Представительство ГРУНДФОС в  
Киев  
252033 Киев ул.Никольско-  
Ботаническая 3 кв.1  
Телефон: (044) 563-55-55  
Факс: (044) 234-8364

**United Arab Emirates**

GRUNDFOS Gulf Distribution  
P.O. Box 16768  
Jebel Ali Free Zone  
Dubai  
Phone: +971-4-8815166  
Telefax: +971-4-8815136

**United Kingdom**

GRUNDFOS Pumps Ltd.  
Grovebury Road  
Leighton Buzzard/Beds. LU7 8TL  
Phone: +44-1525-850000  
Telefax: +44-1525-850011

**U.S.A.**

GRUNDFOS Pumps Corporation  
17100 West 118th Terrace  
Olathe, Kansas 66061  
Phone: +1 913 227 3400  
Telefax: +1 913 227 3500

**Uzbekistan**

Представительство ГРУНДФОС в  
Ташкенте  
700000 Ташкент ул.Усмана  
Носира 1-й  
тулик 5  
Телефон: (3712) 55-68-15  
Факс: (3712) 53-36-35

**Yugoslavia**

GRUNDFOS Office  
Ustanicka 166/3  
YU-11000 Belgrad  
Phone: +381 11 3472001  
Telefax: +381 11 3472001

Addresses revised 15.01.2002