

SP

- Ⓟ Instrukcja montażu i eksploatacji
- ⓇⓊ Руководство по монтажу и эксплуатации
- Ⓜ Szerelési és üzemeltetési utasítás
- ⓈⓁⓞ Navodilo za montažo in obratovanje
- ⓂⓇ Montažne i pogonske upute
- ⓎⓊ Uputstvo za montažu i upotrebu
- Ⓡⓞ Instrucțiuni de instalare și utilizare
- Ⓟⓖ Упътване за монтаж и експлоатация
- ⓈⓏ Montážní a provozní návod
- Ⓢⓖ Installation and operating instructions
- Ⓝ Montage- und Betriebsanleitung



TM00 7318 2298

GRUNDFOS®



Deklaracja zgodności

My, **GRUNDFOS**, oświadczamy z pełną odpowiedzialnością, że nasze wyroby **SP**, których deklaracja niniejsza dotyczy, są zgodne z następującymi wytycznymi Rady d/s ujednolicenia przepisów prawnych krajów członkowskich EWG:

- maszyny (89/392/EWG),
zastosowana norma: EN 292.
- zgodność elektromagnetyczna (89/336/EWG),
zastosowane normy: EN 50 081-1 i EN 50 082-2.
- wyposażenie elektryczne do stosowania w określonym zakresie napięć (73/23/EWG),
zastosowane normy: EN 60 335-1 i EN 60 335-2-41.

Konformitási nyilatkozat

Mi, a **GRUNDFOS**, egyedüli felelősséggel kijelentjük, hogy az **SP** termékem, amelyekre jelen nyilatkozat vonatkozik, megfelelnek az Európai Unió tagállamainak jogi irányelveit összehangoló tanács alábbi irányelveinek:

- Gépek (89/392/EGK).
Alkalmazott szabvány: EN 292.
- Elektromágneses összeférhetőség (89/336/EGK).
Alkalmazott szabványok: EN 50 081-1 és EN 50 082-2.
- Meghatározott feszültség határon belül használt elektromos eszközök (73/23/EGK).
Alkalmazott szabványok: EN 60 335-1 és EN 60 335-2-41.

Izjava o uskladenosti

Mi, **GRUNDFOS**, izjavljujemo uz punu odgovornost, da su proizvodi **SP**, na koje se ova izjava odnosi, sukladni smjernicama Savjeta za prilagodbu propisa država-članica EZ:

- Strojevi (89/392/EEZ).
Korištena norma: EN 292.
- Elektromagnetska kompatibilnost (89/336/EEZ).
Korištene norme: EN 50 081-1 i EN 50 082-2.
- Električni pogonski uređaji za korištenje unutar određenih granica napona (73/23/EEZ).
Korištene norme: EN 60 335-1 i EN 60 335-2-41.

Declarație de conformitate

Noi, **GRUNDFOS**, declarăm asumându-ne întreaga responsabilitate că produsele **SP** la care se referă această declarație sunt în conformitate cu Directivale Consiliului în ceea ce privește alinierea legislațiilor Statelor Membre ale CEE, referitoare la:

- Utilaje (89/392/EEC).
Standard aplicat: EN 292.
- Compatibilitate electromagnetică (89/336/EEC).
Standarde aplicate: EN 50 081-1 și EN 50 082-2.
- Echipamente electrice destinate utilizării între limite exacte de tensiune (73/23/EEC).
Standarde aplicate: EN 60 335-1 și EN 60 335-2-41.

Prohlášení o konformitě

My firma **GRUNDFOS** prohlašujeme na svou plnou odpovědnost, že výrobky **SP** na něž se toto prohlášení vztahuje, jsou v souladu s ustanoveními směrnice Rady pro sblížení právních předpisů členských států Evropského společenství v oblastech:

- strojírenství (89/392/EWG),
použitá norma: EN 292.
- elektromagnetická kompatibilita (89/336/EWG),
použité normy: EN 50 081-1 a EN 50 082-2.
- provozování spotřebičů v toleranci napětí (73/23/EWG),
použité normy: EN 60 335-1 a EN 60 335-2-41.

Konformitätserklärung

Wir **GRUNDFOS** erklären in alleiniger Verantwortung, daß die Produkte **SP**, auf die sich diese Erklärung bezieht, mit den folgenden Richtlinien des Rates zur Angleichung der Rechtsvorschriften der EG-Mitgliedstaaten übereinstimmen:

- Maschinen (89/392/EWG).
Norm, die verwendet wurde: EN 292.
- Elektromagnetische Verträglichkeit (89/336/EWG).
Normen, die verwendet wurden: EN 50 081-1 und EN 50 082-2.
- Elektrische Betriebsmittel zur Verwendung innerhalb bestimmter Spannungsgrenzen (73/23/EWG).
Normen, die verwendet wurden: EN 60 335-1 und EN 60 335-2-41.

Свидетельство о соответствии требованиям

Мы, фирма **GRUNDFOS**, со всей ответственностью заявляем, что изделия **SP**, к которым и относится данное свидетельство, отвечают требованиям следующих указаний Совета ЕЭС об унификации законодательных предписаний стран-членов ЕЭС:

- Машиностроение (89/392/EWG).
Применявшиеся стандарты: Евростандарт EN 292.
- Электромагнитная совместимость (89/336/EWG).
Применявшиеся стандарты: Евростандарт EN 50 081-1 и EN 50 082-2.
- Электрические машины для эксплуатации в пределах определенного диапазона значений напряжения (73/23/EWG).
Применявшиеся стандарты: Евростандарт EN 60 335-1 и EN 60 335-2-41.

Izjava o ustreznosti

Mi, **GRUNDFOS**, pod polno odgovornostjo izjavljamo, da so izdelki **SP**, na katere se ta izjava nanaša v skladu z naslednjimi smernicami Sveta za izenačevanje pravnih predpisov držav članic Evropske skupnosti:

- Stroji (89/392/EWG).
Uporabljen norma: EN 292.
- Elektromagnetna združljivost (89/336/EWG).
Uporabljen norma: EN 50 081-1 in EN 50 082-2.
- Elektrooprema za uporabo v določenih napetostnih mejah (73/23/EWG).
Uporabljen norma: EN 60 335-1 in EN 60 335-2-41.

Izjava o konformitetu

Mi, **GRUNDFOS**, izjavljujemo pod potpunom odgovornostjo da su proizvodi **SP** na koje se odnosi ova izjava u saglasnosti sa smernicama i uputstvima Saveta za usaglašavanje pravnih propisa članica Evropske unije:

- mašine (89/392/EWG),
korišćen standard: EN 292.
- elektromagnetna usaglašenost (89/336/EWG),
korišćeni standardi: EN 50 081-1 i EN 50 082-2.
- električna oprema razvijena za korišćenje određenih naponskih granica: (73/23/EWG),
korišćeni standardi: EN 60 335-1 i EN 60 335-2-41.

Декларация за съответствие

Ние, фирма **GRUNDFOS** заявяваме с пълна отговорност, че продуктите **SP**, за които се отнася настоящата декларация, отговарят на следните указания на Съвета за уеднаквяване на правните разпоредби на държавите членки на ЕИО:

- Машины (89/392/ЕИО).
Приложена норма: EN 292.
- Электромагнетична поносимост (89/336/ЕИО).
Приложени норми: EN 50 081-1 и EN 50 082-2.
- Електрически машини и съоръжения за употреба в рамките на определени граници на напрежение на електрическия ток (73/23/ЕИО).
Приложени норми: EN 60 335-1 и EN 60 335-2-41.

Declaration of Conformity

We **GRUNDFOS** declare under our sole responsibility that the products **SP**, to which this declaration relates, are in conformity with the Council Directives on the approximation of the laws of the EEC Member States relating to

- Machinery (89/392/EEC).
Standard used: EN 292.
- Electromagnetic compatibility (89/336/EEC).
Standards used: EN 50 081-1 and EN 50 082-2.
- Electrical equipment designed for use within certain voltage limits (73/23/EEC).
Standards used: EN 60 335-1 and EN 60 335-2-41.

Bjerringbro, 1st May 1995



Kaj Kruse
Vice President

	Страница
1. Указания по технике безопасности	17
1.1 Общие положения	17
1.2 Обозначения символов безопасности	17
1.3 Квалификация и обучение персонала	17
1.4 Опасности, возникающие при несоблюдении указаний по технике безопасности	17
1.5 Работы, проводимые с учетом требований техники безопасности	18
1.6 Указания по технике безопасности для обслуживающего персонала / оператора	18
1.7 Указания по технике безопасности при выполнении работ по техническому обслуживанию, проверке, контролю и монтажу	18
1.8 Самовольная переделка и изготовление запасных частей	18
1.9 Недопустимые способы эксплуатации	18
2. Поставка и хранение насосов	18
2.1 Поставка	18
2.2 Хранение и транспортирование	18
3. Общие сведения	18
3.1 Область применения	18
3.2 Рабочие жидкости	19
3.3 Уровень шума	19
4. Подготовка к монтажу	19
4.1 Контроль уровня охлаждающей жидкости в электродвигателе	19
4.2 Требования к монтажу насоса	21
4.3 Диаметр насоса или электродвигателя	21
4.4 Температура рабочих жидкостей или охлаждающей жидкости электродвигателя	21
4.5 Соединение труб	21
5. Подключение электрооборудования	21
5.1 Общие сведения	22
5.2 Защита электродвигателя	22
5.3 Грозозащита	23
5.4 Выбор кабеля	23
5.5 Управление однофазными электродвигателями MS 402	24
5.6 Подключение однофазных электродвигателей	24
5.7 Подключение трехфазных электродвигателей	25
6. Монтаж	26
6.1 Монтаж электродвигателя на насосе	26
6.2 Демонтаж и монтаж защитной планки кабеля	27
6.3 Монтаж подводного кабеля	27
6.4 Присоединение труб	27
6.5 Максимальная глубина погружения в воду	27
6.6 Крепление кабеля	27
6.7 Опускание насоса в колодец	27
6.8 Глубина погружения насоса при его установке в рабочее положение	28
7. Пуск насоса и его эксплуатация	28
7.1 Пуск насоса	28
7.2 Эксплуатация	28
8. Техническое и сервисное обслуживание	29
9. Список неисправностей	29
10. Проверка электродвигателя и кабеля	31
11. Удаление отходов	31

1. Указания по технике безопасности

1.1 Общие положения

Это руководство по монтажу и эксплуатации содержит основополагающие указания по установке, эксплуатации и техническому обслуживанию. Следовательно, с ним в обязательном порядке перед монтажом должны ознакомиться как монтажники, так и соответствующий персонал пользователя. Руководство должно постоянно находиться на месте применения установки.

Оно относится к погружным электродвигателям серии MS фирмы GRUNDFOS и погружным насосам серии SP фирмы GRUNDFOS, оснащенным погружными электродвигателями серии MS GRUNDFOS, фирм FRANKLIN (диаметром 4 - 8 дюймов), MERCURY (6 - 12 дюймов) и PLEUGER (6 - 12 дюймов).

У электродвигателей других исполнений, отличающихся от серии MS фирмы GRUNDFOS, нужно следить за тем, чтобы фактические данные этих электродвигателей могли иметь отклонения от данных, приведенных в указанном руководстве.

Необходимо соблюдать не только общие указания по технике безопасности, приведенные в разделе "Указания по технике безопасности", но также и специальные, приведенные в других разделах этого руководства.

1.2 Обозначения символов безопасности



Содержащиеся в этой инструкции по монтажу и эксплуатации указания по технике безопасности, которые при несоблюдении могут вызвать появление опасности для людей, обозначаются в основном общим символом опасности в соответствии с разделом W9 "Знаки безопасности" в DIN 4844.

Этот символ находится среди тех указаний по технике безопасности, несоблюдение которых может вызвать появление опасностей для машины и выполняемых ею функций.

Этим символом обозначаются советы или рекомендации, облегчающие проведение работ и обеспечивающие надежную эксплуатацию.

Внимание

Указание

Указания, нанесенные непосредственно на установке, как-то:

- Стрелка, указывающая на направление вращения
 - Обозначение места подключения подачи рабочей среды
- должны безусловно выполняться и сохраняться в полностью читаемом состоянии.

1.3 Квалификация и обучение персонала

Персонал, занятый эксплуатацией, техническим обслуживанием, контролем, проверкой и монтажом, должен иметь надлежащую квалификацию для проведения этих работ. Область ответственности, компетентности персонала и контроль за его работой должен четко установить и обеспечить тот, кто занят эксплуатацией установки.

1.4 Опасности, возникающие при несоблюдении указаний по технике безопасности

Следствием несоблюдения указаний по технике безопасности может стать возникновение угрозы как для людей, так и для состояния окружающей среды и самой установки.

Несоблюдение указаний по технике безопасности может привести к потере права на возмещение соответствующего ущерба.

В отдельных случаях это несоблюдение может стать причиной таких, например, угрожающих ситуаций, как

- отказ при выполнении важных функций установки
- отказ от предписанных методов технического обслуживания и поддержания в исправности
- угроза людям вследствие электрического и механического воздействия

1.5 Работы, проводимые с учетом требований техники безопасности

Кроме приводимых в этом руководстве по монтажу и эксплуатации указаний по технике безопасности необходимо соблюдать действующие национальные положения, нормы и правила по предупреждению несчастных случаев, а при необходимости также и предписания по проведению различных работ, эксплуатации и технике безопасности, принятые на фирме, эксплуатирующей установку.

1.6 Указания по технике безопасности для обслуживающего персонала / оператора

- существующую систему защиты от касания подвижных частей установки нельзя снимать во время эксплуатации этой установки
- следует исключить угрозу в результате воздействия электрической энергии (более подробно об этом указано, например, в рекомендациях Союза немецких инженеров (VDE) и местных предприятий по энергоснабжению).

1.7 Указания по технике безопасности при выполнении работ по техническому обслуживанию, проверке, контролю и монтажу

При эксплуатации установки необходимо обеспечить, чтобы все работы по техническому обслуживанию, проверке, контролю и монтажу установки проводились уполномоченным на то и квалифицированным персоналом, который в результате обстоятельного изучения инструкции по монтажу и эксплуатации в достаточной степени информирован о методах проведения этих работ.

В принципе работы с насосом следует проводить только при его остановке. Описанные в данном руководстве по монтажу и эксплуатации методы прекращения работы установки должны соблюдаться в обязательном порядке.

Сразу же после окончания работ все защитные устройства и устройства, связанные с техникой безопасности, следует установить вновь или обеспечить их функционирование.

Перед повторным вводом в эксплуатацию нужно обеспечить соблюдение требований, приведенных в разделе 7.1 *Пуск насоса*.

1.8 Самовольная переделка и изготовление запасных частей

Переделка или изменение насосов допустимы только по согласованию с изготовителем. Оригинальные запасные части и принадлежности, сертифицированные изготовителем, обеспечивают безопасность. Применение других деталей может привести к освобождению фирмы-изготовителя от ответственности за возникшие в результате последствия.

1.9 Недопустимые способы эксплуатации

Эксплуатационная надежность поставленных насосов обеспечивается только при их использовании согласно предписанию в соответствии с разделом 3.1 *Область применения*. Приведенные в технических характеристиках граничные значения величин не должны быть превышены ни в коем случае.

2. Поставка и хранение насосов

2.1 Поставка

Погружные насосы фирмы GRUNDFOS поставляются заводом-изготовителем в надлежащей упаковке. Упаковку следует удалять лишь перед непосредственным использованием насоса. До этого времени его следует хранить нераспакованным. При распаковке и во время монтажа с насосом необходимо обращаться аккуратно и стараться не подвергать его воздействию изгибающих усилий.

Указание

Каждый насос поставляется с дополнительной фирменной табличкой, которую следует закрепить на месте монтажа насоса.

По возможности необходимо избегать ситуаций, при которых насос может подвергнуться ударам или воздействию вибраций.

2.2 Хранение и транспортирование

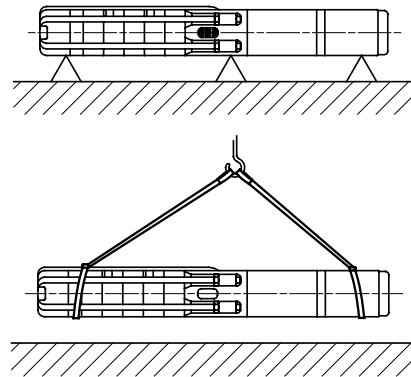
Температура хранения:

насоса: от -20°C до $+60^{\circ}\text{C}$.
электродвигателя: от -20°C до $+70^{\circ}\text{C}$.

Следует избегать таких условий хранения насоса, при которых он подвергается непосредственному воздействию солнечных лучей.

Если насос распакован, его следует хранить в горизонтальном положении с применением соответствующих опор или в вертикальном положении так, чтобы устранить возникновение в насосе напряжения изгиба. Способ хранения насоса на опорах показан на рис. 1.

Рис. 1



TM00 1349 2495

TM01 4349 0199

Если насос транспортируется не в вертикальном положении, а в любом другом, то его следует поднимать одновременно за корпус и корпус его электродвигателя (рис. 1).

Внимание

Расположение центра тяжести определяется типом насоса.

2.2.1 Защита от низких температур

Если насос после окончания эксплуатации помещается на хранение, то место хранения должно быть защищено от воздействия низких температур или должна быть обеспечена гарантированная защита от этого воздействия с помощью залитой в электродвигатель охлаждающей жидкости (см. также раздел 4.1 *Контроль уровня охлаждающей жидкости в электродвигателе*).

3. Общие сведения

3.1 Область применения

Погружные насосы серии SP фирмы GRUNDFOS предназначены для:

- систем снабжения питьевой водой городов и поселков
- систем водоснабжения молочных и пивоваренных заводов, заводов разлива минеральных вод
- систем водоснабжения отдельных домов
- насосных установок для откачивания грунтовых вод
- дождевальных установок в садоводстве, сельском и лесном хозяйстве
- фонтанных установок, также при горизонтальном расположении насосов
- установок повышения давления с насосом в корпусе со стороны нагнетания
- водоотлива при строительстве подземных сооружений и при горных разработках
- водоснабжения промышленных охлаждающих контуров

Рабочая часть насоса должна при эксплуатации всегда оставаться полностью погруженной в воду. Насос устанавливаются как в горизонтальном, так и в вертикальном положениях. Более подробная информация приведена в разделе 4.2 *Требования к монтажу насоса*.

3.2 Рабочие жидкости

Чистые маловязкие невзрывоопасные жидкости без твердых или длинноволоконистых включений.

Максимальное содержание песка в воде не должно превышать 50 г/м³. Более высокая концентрация песка сокращает срок службы насоса и повышает опасность его блокирования.

Если насос предполагается использовать для подачи жидкости, плотность которой отличается от плотности воды, то в этом случае вследствие изменения гидравлической мощности необходимо обратить внимание на требуемую мощность электродвигателя привода.

Указание

При использовании насоса для подачи жидкостей, вязкость которых отличается от воды, просим Вас связаться с фирмой GRUNDFOS.

При перекачивании жидкостей более агрессивных, чем питьевая вода, требуется применение специальных исполнений насоса: SP A N, SP A R, SP N, SP R и SPE.

Максимальные температуры рабочих жидкостей указаны в разделе 4.4 *Температура рабочих жидкостей или охлаждающей жидкости электродвигателя.*

3.3 Уровень шума

Уровень шума измеряют в соответствии с рекомендациями, приведенными в директиве 89/392/EWG "Машины" Европейского Союза.

Уровень шума насосов:

Это относится к насосам, погруженным в воду без внешнего регулирующего клапана.

Модель насоса	\bar{L}_{pA} [дБ(А)]
SP 1A	менее 70
SP 2A	менее 70
SP 3A	менее 70
SP 5A	менее 70
SP 8A	менее 70
SP 14A	менее 70
SP 17	менее 70
SP 30	менее 70
SP 46	менее 70
SP 60	менее 70
SP 77	менее 70
SP 95	менее 70
SP 125	79
SP 160	79
SP 215	82

Уровень шума электродвигателей:

Уровень шума электродвигателей серии MS фирмы GRUNDFOS не превышает 70 дБ(А).

Сведения об уровне шума электродвигателей других фирм приведены в их руководствах по монтажу и эксплуатации.

4. Подготовка к монтажу



До начала работ с насосом необходимо в обязательном порядке отключить напряжение питания от сети. Следует также обеспечить невозможность его ошибочного повторного включения.

4.1 Контроль уровня охлаждающей жидкости в электродвигателе

Погружные электродвигатели серии MS фирмы GRUNDFOS залиты на заводе - изготовителе специальной неядовитой жидкостью (типа SML 2), точка замерзания которой не может быть ниже -20°C.

Уровень этой жидкости необходимо проверять и при необходимости пополнять.

Для доливания можно применять чистую воду (использовать дистиллированную воду категорически запрещается). Если существует опасность наступления отрицательных температур, то необходимо доливать специальную охлаждающую жидкость фирмы GRUNDFOS.

Внимание

Доливание жидкости производится с соблюдением приведенных ниже указаний.

4.1.1 Погружные электродвигатели GRUNDFOS типа MS 4000 и MS 402

Резьбовая пробка, закрывающая заливное отверстие, находится у электродвигателей в следующих положениях:

MS 4000: в одной из стяжных шпилек.

MS 402: в днище электродвигателя.

1. Погружной насос расположить так, как показано на рис. 2. Служащая для заполнения жидкостью полая шпилька должна находиться в наивысшей точке электродвигателя.
2. Отвернуть резьбовую пробку.
3. С помощью заправочного шприца заполнять электродвигатель охлаждающей жидкостью как показано на рис. 2, до тех пор, пока эта жидкость не будет вытекать обратно из заливочного отверстия.
4. Снова установить и плотно завернуть резьбовую пробку, не меняя до этого положение насоса.

Моменты затяжки:

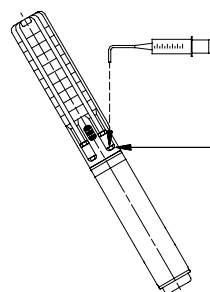
MS 4000: 0,5 Нм.

MS 402: 2,0 Нм.

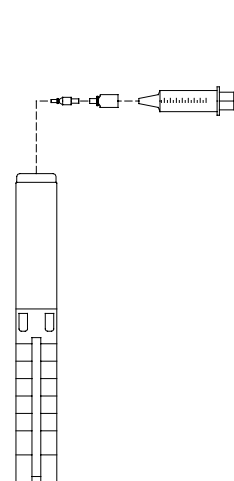
После этого погружной насос готов к монтажу.

Рис. 2

MS 4000



MS 402



4.1.2 Погружные электродвигатели GRUNDFOS типа MS 6000

- В случае, если двигатель поставляется с подшипником, тогда необходимо проверить уровень перед монтажом двигателя на насосе (рис. 3).
- Для насосов, которые поставляются непосредственно от GRUNDFOS, уровень уже проверен.
- При проведении сервисных работ уровень необходимо проверять (рис. 3).

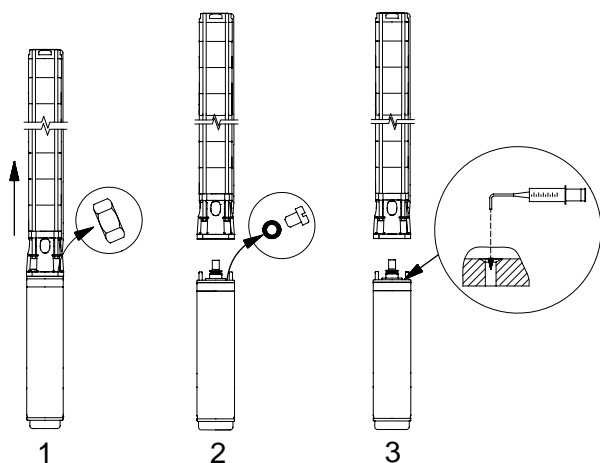
Резьбовая пробка, закрывающая заливное отверстие, находится в верхней части электродвигателя:

1. Погружной насос расположить так, как показано на рис. 3. Служащая для заполнения жидкостью полая шпилька должна находиться в наивысшей точке электродвигателя.
2. Отвернуть резьбовую пробку.
3. С помощью заправочного шприца заполнять электродвигатель охлаждающей жидкостью как показано на рис. 3, до тех пор, пока эта жидкость не будет вытекать обратно из заливочного отверстия.
4. Снова установить и плотно завернуть резьбовую пробку, не меняя до этого положение насоса.

Момент затяжки: 3,0 Нм.

После этого погружной насос готов к монтажу.

Рис. 3



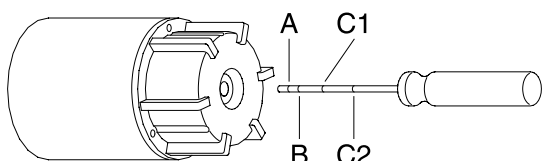
TM01 2391 1698

4.1.3 Погружные электродвигатели фирмы FRANKLIN мощностью свыше 3 кВт

Уровень охлаждающей жидкости в погружных электродвигателях фирмы FRANKLIN диаметром 4 и 6 дюймов проверяют путем измерения расстояния между торцом основания и встроенной резиновой диафрагмой. Для выполнения контроля через отверстие в торце основания вводят специальный стержень. Это осуществляется до тех пор, пока этот стержень не ощутит сопротивления, как показано на рис. 4.

Внимание Давление стержня должно быть настолько невелико, чтобы он не мог повредить резиновую диафрагму.

Рис. 4

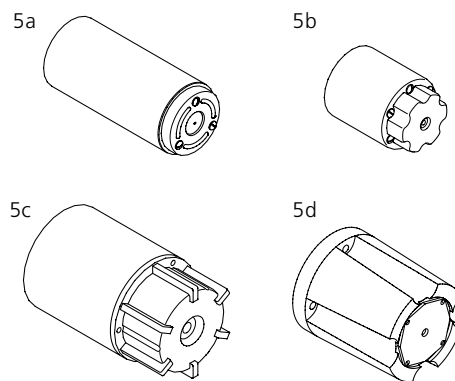


TM00 1353 5092

Расстояние, замеренное от наружной части торца основания до резиновой диафрагмы, должно равняться значениям, приведенным ниже в таблице.

Электродвигатели фирмы FRANKLIN	Размер	Расстояние
Диаметр 4 дюйма, мощность 0,25 - 3 кВт (см. рис. 5a)	A	8 mm
Диаметр 4 дюйма, мощность 3 - 7,5 кВт (см. рис. 5b)	B	16 mm
Диаметр 6 дюймов, мощность 4 - 45 кВт (см. рис. 5c)	C1	35 mm
Диаметр 6 дюймов, мощность 4 - 22 кВт (см. рис. 5d)	C2	59 mm

Рис. 5



TM00 6422 3695

Если это расстояние выходит за пределы указанных значений, то необходимо выполнить регулировку, как описано в разделе 4.1.4 Погружные электродвигатели фирмы FRANKLIN.

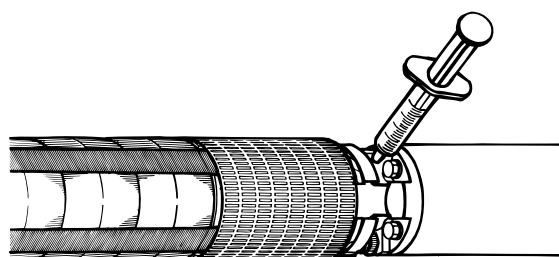
4.1.4 Погружные электродвигатели фирмы FRANKLIN

Проверку или корректировку уровня охлаждающей жидкости в погружных электродвигателях фирмы FRANKLIN диаметром 8 дюймов проводят следующим образом:

- С помощью отвертки поддевают и снимают фильтр, установленный перед клапаном в верхнем корпусе подшипника. Если в фильтре имеется шлиц, то такой фильтр для демонтажа следует вывернуть. Положение заправочного клапана приведено на рис. 6.
- Прижимают наконечник заправочного шприца к клапану и заправляют электродвигатель охлаждающей жидкостью, как показано на рис. 6. При этом не следует надавливать шприцем на клапан с чрезмерным усилием, так как это может привести к повреждению клапана. Это - очень важное условие, поскольку поврежденный клапан может потерять герметичность.
- Воздух из электродвигателя при незначительном нажатии наконечником шприца на клапан удаляется автоматически.
- Процесс заправки охлаждающей жидкостью и удаления воздуха из электродвигателя повторяют до тех пор, пока диафрагма не займет правильное положение (электродвигатели фирмы FRANKLIN диаметром 4 и 6 дюймов).
- Устанавливают фильтр на прежнее место.

Теперь погружной насос готов к установке на место эксплуатации.

Рис. 6



TM00 1354 5092

4.1.5 Погружные электродвигатели фирмы MERCURY

Уровень охлаждающей жидкости в погружных электродвигателях фирмы MERCURY проверяют так же, как описано для погружных электродвигателей диаметром 8 дюймов фирмы FRANKLIN (см. раздел 4.1.4 Погружные электродвигатели фирмы FRANKLIN).

4.1.6 Погружные электродвигатели фирмы PLEUGER

Уровень охлаждающей жидкости в погружных электродвигателях фирмы PLEUGER проверяют так же, как описано для погружных электродвигателей диаметром 8 дюймов фирмы FRANKLIN (см. раздел 4.1.4 Погружные электродвигатели фирмы FRANKLIN).

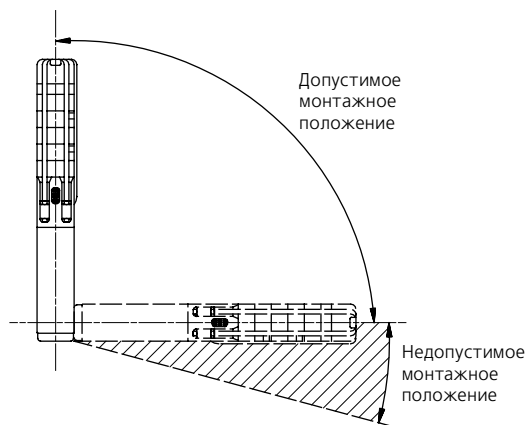
4.2 Требования к монтажу насоса



Если насос необходимо устанавливать в доступном для всех месте, то соединительная муфта должна быть закрыта защитным устройством (например, охлаждающим кожухом).

Насос может устанавливаться в вертикальном или в горизонтальном положениях. Однако насос никогда не должен располагаться ниже горизонтальной плоскости (рис. 7).

Рис. 7



TM00 1355 5092

Если насос устанавливают горизонтально, например, в резервуаре, то его рекомендуется устанавливать в охлаждающем кожухе.

Если частота включения погружного электродвигателя фирмы FRANKLIN диаметром 4 дюйма мощностью до 2,2 кВт включительно составляет более 10 раз в день, его рекомендуется устанавливать под углом не менее 15° относительно горизонтального уровня, что позволит снизить износ верхнего подшипника.

Внимание

В процессе эксплуатации та часть насоса, в которой расположена всасывающая полость, должна быть полностью погружена в воду.

4.3 Диаметр насоса или электродвигателя

Максимальный диаметр насоса или электродвигателя следует брать из таблиц, приведенных на стр. 138 и 139.

Перед установкой насоса в рабочее положение свободный проход отверстия скважины рекомендуется проверить с помощью калибра.

4.4 Температура рабочих жидкостей или охлаждающей жидкости электродвигателя

Для обеспечения оптимального охлаждения электродвигатель рекомендуется устанавливать выше фильтра колодца.

Указание

Если приведенная в таблице скорость потока жидкости не достигается, то в этом случае требуется установка охлаждающего кожуха.

Если вокруг электродвигателя возможна концентрация песка или грязи, то и в этом случае для обеспечения его охлаждения нужно установить охлаждающий кожух.

4.4.1 Максимальная температура рабочей жидкости

С учетом использования в насосе и электродвигателе резиновых деталей температура рабочей жидкости не должна превышать 40°C. См. также приведенную ниже таблицу.

Эксплуатация насоса при температуре рабочей жидкости в пределах 40 - 60°C возможна при условии регулярной замены через каждые три года всех резиновых деталей насоса и электродвигателя.

Фирма - изготовитель и серия электродвигателя	Установка электродвигателя		
	Скорость потока, обтекающего электродвигатель	Вертикальная	Горизонтальная
GRUNDFOS, серия MS	Свободная конвекция 0 м/с	20°C	Рекомендуется установка охлаждающего кожуха
GRUNDFOS, серия MS	0,15 м/с	40°C	40°C
FRANKLIN, диаметр 4 дюйма	0,08 м/с	30°C	30°C
FRANKLIN, диаметр 6 и 8 дюймов	0,16 м/с	30°C	30°C
MERCURY	0,15 м/с	25°C	25°C
PLEUGER	0,5 м/с	30°C	30°C



Внимание

Свободную конвекцию необходимо понимать следующим образом: это условия эксплуатации, при которых диаметр колодца по меньшей мере на два дюйма больше диаметра погружного электродвигателя

Аналогичные сведения относительно электродвигателей других фирм приведены в соответствующих фирменных спецификациях на эти электродвигатели.

4.5 Соединение труб

При возникновении проблем с шумом рекомендуется использование труб из полимерных материалов.

Внимание

Применение труб из полимерных материалов допускается только для насосов диаметром 4 дюйма.

В этом случае насос должен крепиться с помощью специального троса.



Необходимо обеспечить, чтобы трубы из полимерных материалов могли выдерживать фактическую температуру рабочей жидкости и развиваемое в насосе давление нагнетания.

Если насос соединяется с трубами из полимерных материалов, то должна применяться обжимная трубная муфта.

5. Подключение электрооборудования



До начала работ с насосом необходимо в обязательном порядке отключить напряжение питания от сети. Следует также обеспечить невозможность его ошибочного повторного включения.

5.1 Общие сведения

Подключение электрооборудования должно выполняться специалистом в соответствии с предписаниями местного электроснабжающего предприятия.

Данные о напряжении питания, номинальном токе и значениях cos φ следует брать из поставляемой с насосом фирменной таблички электродвигателя, которая должна крепиться на месте монтажа насоса.

Требуемый диапазон отклонений от напряжения сети для погружных электродвигателей фирмы GRUNDFOS, измеренного на клеммах этих электродвигателей при длительной эксплуатации, находится в пределах от +6% до -10% от значения номинального напряжения (включая допуски на напряжении сети и потери в кабелях).

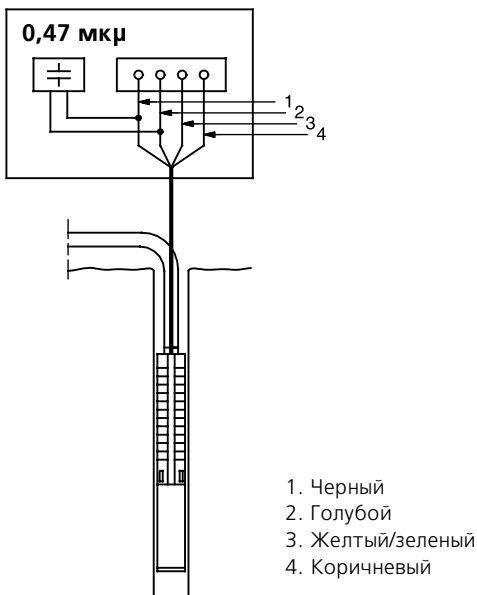
Сетевое питание должно быть симметрично по напряжению, т.е. между отдельными фазами должна быть одинаковая разность напряжений. См. также пункт 2 раздела 10. Проверка электродвигателя и кабеля.



**Насос должен быть заземлен.
Насос следует подключить к внешнему сетевому выключателю.**

Для того, чтобы электродвигатель серии MS фирмы GRUNDFOS со встроенным и работоспособным температурным датчиком мог соответствовать требованиям электромагнитной совместимости Европейского Союза (89/336/EWG), необходимо в обязательном порядке подключить конденсатор емкостью 0,47 мкФ (в соответствии с нормами IES 384 - 14) к обеим фазам электродвигателя, к которым подключен и температурный датчик (рис. 8).

Рис. 8



TM00 7100 0696

Электродвигатели предназначены как для прямого пуска, так и для пуска по схеме "звезда - треугольник". Пусковой ток в 4 - 6 раз превышает номинальное значение тока электродвигателя.

Время разгона электродвигателей составляет примерно 0,1 с. Поэтому электроснабжающие предприятия, как правило, разрешают прямое подключение электродвигателя при пуске.

5.1.1 Режим эксплуатации с частотным преобразователем

Электродвигатели фирмы GRUNDFOS:

Любой трехфазный электродвигатель фирмы GRUNDFOS можно подключать к частотному преобразователю.

Электродвигатели серии MS фирмы GRUNDFOS, оснащенные температурными датчиками, нельзя подключать к частотным преобразователям, так как в этом случае срабатывает предохранитель температурного датчика, отключая его от сети. Температурный датчик нельзя после этого задействовать снова и электродвигатель работает тогда как электродвигатель, не оснащенный температурным датчиком.

Внимание

Если температурный датчик необходим, то в продаже имеется датчик PT 100 для установки на погружном насосе.

В режиме эксплуатации электродвигателя с частотным преобразователем не рекомендуется подавать напряжение питания с частотой, выходящей за пределы ее номинальных значений (50 или 60 Гц). Для обеспечения охлаждения электродвигателя при эксплуатации насоса очень важно, чтобы минимальная частота (а вместе с ней и частота вращения вала электродвигателя) всегда была настроена на столь большое значение, которое обеспечивало обтекание электродвигателя достаточным количеством жидкости.

Для предотвращения ущерба насосу нужно, чтобы электродвигатель останавливался сразу же, как только объем несущего потока упадет ниже 10% от его номинального значения.

Частотный преобразователь в зависимости от его типа может стать причиной воздействия на электродвигатель пиковых значений напряжения, способных вызвать его повреждение.

Между клеммами подключения электродвигателей MS 402, рассчитанными на напряжение питания до 440 В включительно (см. фирменную табличку электродвигателя с его техническими характеристиками), для предохранения электродвигателя от воздействия пиковых значений напряжения свыше 650 В необходимо включить защиту. Рекомендуется также защищать от пиковых значений напряжения свыше 850 В и остальные электродвигатели.

Внимание

Указанные выше помехи в сети питания можно устранить, включив между частотным преобразователем и электродвигателем резистивно - емкостной фильтр (RC-фильтр).

Возможное увеличение акустического шума от электродвигателя может быть снижено путем установки LC-фильтра, который также устраняет пиковые значения напряжения от частотного преобразователя.

Для получения более подробной информации просим Вас связаться с поставщиками частотных преобразователей или с фирмой GRUNDFOS.

Электродвигатели других фирм, кроме фирмы GRUNDFOS:

Просим вас связаться с поставщиком электродвигателя или с фирмой GRUNDFOS.

5.2 Защита электродвигателя

5.2.1 Однофазные электродвигатели

Однофазные электродвигатели MS 402 снабжены тепловым реле и поэтому не требуют никакой дополнительной защиты.

Если у электродвигателя отключилась тепловая защита, то его клеммы оказываются под напряжением. После того, как электродвигатель получает достаточную степень охлаждения, он снова автоматически включается.



Однофазные электродвигатели MS 4000 должны подключаться к защитным автоматам. Защитный автомат электродвигателя может встраиваться в электрошкаф распределительного устройства или устанавливаться отдельно.

Электродвигатели PSC фирмы FRANKLIN диаметром 4 дюйма нужно подключать к защитным автоматам.

5.2.2 Трехфазные электродвигатели

Трехфазные электродвигатели MS фирмы GRUNDFOS выпускают со встроенными температурными датчиками или без них.

Электродвигатели, оснащенные встроенными и работоспособными температурными датчиками, должны быть защищены следующим образом:

- посредством защитного автомата электродвигателя с тепловым реле или
- посредством устройства MTP 75 и защитного автомата электродвигателя с тепловым реле или
- посредством систем электронной защиты CU 3 и контакторов.

Электродвигатели, **не** оснащенные температурными датчиками или **оснащенные неработоспособными** температурными датчиками, должны быть защищены следующим образом:

- посредством защитного автомата с тепловым реле или
- посредством систем электронной защиты CU 3 и контакторов.

5.2.3 Регулировка защитного автомата электродвигателя

Встроенный в защитный автомат электродвигателя расцепитель максимального тока в случае пуска электродвигателя в холодном состоянии при пятикратном превышении номинального тока должен срабатывать в течение не более 10 с.

Если коммутационная характеристика защитного автомата электродвигателя не удовлетворяет этим требованиям, то гарантия на электродвигатель становится недействительной.

Внимание

Чтобы наилучшим возможным способом защитить погружной электродвигатель, регулировка его защитного автомата должна выполняться в соответствии с приведенными ниже указаниями:

- Отрегулировать расцепитель максимального тока на значение максимального тока электродвигателя.
- Дать насосу поработать в течение получаса с расчетной мощностью.
- Плавно понижать уставку расцепителя максимального тока до того значения, при котором он срабатывает.
- После этого установить точку срабатывания расцепителя максимального тока примерно на 5% выше этого значения.
- Максимальное значение уставки расцепителя максимального тока не должно превышать номинальный ток электродвигателя, выбитый на его фирменной табличке.

У электродвигателей, включаемых при пуске по схеме "звезда - треугольник", регулировка защитного автомата выполняется так, как описано выше, однако максимальная уставка защитного автомата должна определяться по формуле:

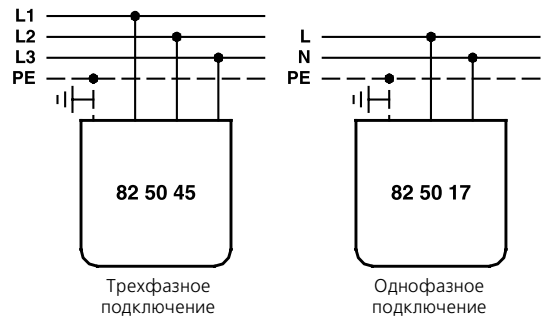
уставка защитного автомата = номинальный ток \times 0,58.

Максимально допустимое время пуска электродвигателя при подключении по схеме "звезда - треугольник" или через защитный автомат с пусковым трансформатором составляет 2 с.

5.3 Грозовая защита

Электромонтаж насоса может выполняться с установкой специального устройства для защиты от перенапряжения, которое предохраняет электродвигатель от атмосферных перенапряжений, а также от происходящих вблизи грозовых разрядов (рис. 9).

Рис. 9



TM00 1357 5092



Однако устройство защиты от перенапряжения не предохраняет от прямого удара молнии.

При подключении устройства защиты от перенапряжения необходимо соблюдать местные предписания. Кроме того, подключение должно производиться как можно ближе к электродвигателю.

Информацию об устройстве защиты от перенапряжения можно получить на фирме GRUNDFOS.

Однако степень изоляции погружного электродвигателя MS 402 настолько высока, что он не требует никакой дополнительной грозовой защиты.

Для погружных электродвигателей 4" фирмы GRUNDFOS может поставляться специальная кабельная муфта со встроенным устройством защиты от перенапряжения (детали № 79 99 11 или 79 99 12).

5.4 Выбор кабеля

Поскольку электрокабель погружного насоса постоянно находится в погруженном состоянии, он должен быть стойким к воздействию перекачиваемой жидкости, а также к ее температуре.

Водонепроницаемый электрокабель фирмы GRUNDFOS поставляется для большого количества различных установок.

При расчете поперечного сечения (q) кабеля должны выполняться следующие требования:

1. Водонепроницаемый электрокабель должен выбираться в расчете на максимальный ток (I) электродвигателя.
2. Поперечное сечение должно выбираться настолько большим, чтобы падение напряжения во всем кабеле было в допустимых пределах.

Сечения полученные при расчетах по пунктам 1 и 2, необходимо сравнить между собой и выбрать большее из них.

Примечания к пункту 1:

В приведенной ниже таблице показана нагрузочная способность по максимальному току водонепроницаемого кабеля фирмы GRUNDFOS (т.е. значение максимального тока, на который рассчитан кабель) при температуре окружающей среды не более 30°C.

Если температура окружающей среды превышает 30°C, просим Вас связаться с фирмой GRUNDFOS.

Водонепроницаемый кабель должен выбираться таким образом, чтобы максимальный ток электродвигателя не превышал нагрузочной способности этого кабеля по максимальному току (I_с).

Однако при пуске по схеме "звезда - треугольник" кабель следует выбирать так, чтобы значение тока, равное 0,58 от номинального, не превышало нагрузочной способности по максимальному току (I_с).

q [мм ²]	I _с [A]
1,5	18
2,5	26
4	34
6	44
10	61
16	82

q [мм ²]	I _с [A]
25	108
35	135
50	168
70	207
95	250
120	290

Если в насосе используется водонепроницаемый кабель других фирм, то его сечение выбирают на основании нагрузочной способности по максимальному току (I_s).

Примечание к пункту 2:

Указание: Необходимо выполнять требования к диапазону напряжения электродвигателей, приведенные в разделе 5.1 Общие сведения.

Требуемое сечение кабеля для фактически необходимой его длины выбирают по значениям падения напряжения из диаграмм, приведенных на стр. 140 и 141.

$I =$ максимальный ток электродвигателя. Для пуска по схеме "звезда - треугольник"
 $I = 0,58$ от значения максимального тока, выбитого на фирменной табличке.

$Lx =$ длина кабеля, рассчитанная по падению напряжения, составляющему 1% от значения номинального напряжения.

$$Lx = \frac{\text{длина кабеля}}{\text{допустимое падение напряжения в \%}}$$

$q =$ поперечное сечение водонепроницаемого кабеля.

Соединить значение I и Lx прямой линией. Точка пересечения этой линии с осью "q" должна служить для выбора ближайшего большего значения поперечного сечения кабеля.

Диаграммы построены по данным, полученным из следующих формул:

Для однофазного электродвигателя:

$$L = \frac{U \times \Delta U}{I \times 2 \times 100 \times (\cos \phi \times \frac{\rho}{q} + \sin \phi \times XI)}$$

Для трехфазного электродвигателя:

$$L = \frac{U \times \Delta U}{I \times 1,73 \times 100 \times (\cos \phi \times \frac{\rho}{q} + \sin \phi \times XI)}$$

$L =$ длина кабеля [м]

$U =$ номинальное напряжение [В]

$\Delta U =$ падение напряжения [%]

$I =$ номинальный ток электродвигателя [А]

$\sin \phi = 0,9$

$\rho =$ удельное сопротивление: $0,02 [\Omega \text{мм}^2/\text{м}]$

$q =$ поперечное сечение кабеля [мм^2]

$\sin \phi = 0,436$

$XI =$ индуктивное сопротивление: $0,078 \times 10^{-3} [\Omega/\text{м}]$

5.5 Управление однофазными электродвигателями MS 402



Эти электродвигатели имеют встроенную систему защиты, отключающую электродвигатель при перегреве его обмоток. Однако напряжение питания при этом остается подключенным. Это обязательно необходимо учитывать в том случае, если электродвигатель является частью системы управления.

Если, например, компрессор является частью системы управления с забитым частицами глины фильтром, то, если не предусмотреть других дополнительных мер, этот компрессор будет продолжать работать даже при отключении электродвигателя вследствие срабатывания его защиты.

5.6 Подключение однофазных электродвигателей

5.6.1 Электродвигатели с двухжильным кабелем

Электродвигатели MS 402 фирмы GRUNDFOS с двухжильным кабелем имеют встроенную защиту и пускатель, поэтому при пуске могут подключаться непосредственно к сети (рис. 10).

Рис. 10



TM00 1358 5092

5.6.2 Электродвигатели PSC

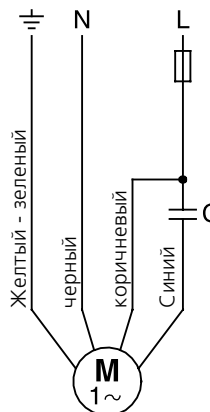
Электродвигатели PSC подключаются к сети через рабочий конденсатор. Этот конденсатор должен быть рассчитан на длительный режим эксплуатации.

Выбрать его правильные параметры можно с помощью нижеприведенной таблицы.

Мощность электродвигателя	Параметры конденсатора
0,25 кВт	12,5 мкФ / 400 В / 50 Гц
0,37 кВт	16 мкФ / 400 В / 50 Гц
0,55 кВт	20 мкФ / 400 В / 50 Гц
0,75 кВт	30 мкФ / 400 В / 50 Гц
1,10 кВт	40 мкФ / 400 В / 50 Гц
1,50 кВт	50 мкФ / 400 В / 50 Гц
2,20 кВт	75 мкФ / 400 В / 50 Гц

Электродвигатели MS 402 PSC фирмы GRUNDFOS имеют встроенную защиту и должны подключаться к сети по схеме, показанной на рис. 11.

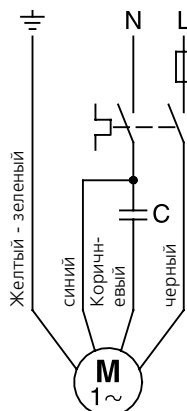
Рис. 11



TM00 1359 5092

Электродвигатели PSC фирмы FRANKLIN диаметром 4 дюйма должны подключаться к сети через систему защиты по схеме, показанной на рис. 12.

Рис. 12



TM00 1361 5092

5.6.3 Электродвигатели с трехжильным кабелем

Электродвигатели MS 4000 фирмы GRUNDFOS с трехжильным кабелем должны подключаться через электрошкаф распределительного устройства SA-SPM 2 или SA-SPM 3 фирмы GRUNDFOS со встроенной защитой электродвигателя.

Электродвигатели MS 402 фирмы GRUNDFOS с трехжильным кабелем имеют встроенную защиту и должны подключаться через электрошкаф распределительного устройства SA-SPM 2 или SA-SPM 3 фирмы GRUNDFOS без защиты электродвигателя.

Подключение обоих электродвигателей (MS 4000 и MS 402) выполняется согласно указаниям, приведенным в нижеследующей таблице.

Мощность электродвигателя	Цвет кабеля	Схема электрошкафа	Обозначение сети
до 0,75 кВт	черный коричневый синий желтый/ зеленый		L1 N PE
более 1,10 кВт	черный коричневый синий желтый/ зеленый		L1 N PE

5.7 Подключение трехфазных электродвигателей

Для всех трехфазных электродвигателей необходимо иметь систему защиты (см. раздел 5.2.2 Трехфазные электродвигатели).

Электрическое подключение электронных защитных устройств СУ 3 должно производиться в соответствии с требованиями по их монтажу и эксплуатации.

При использовании обычного защитного автомата подключение электрооборудования должно производиться так, как это описано ниже.

5.7.1 Контроль направления вращения

Насос можно включать лишь в том случае, если та его часть, в которой расположена всасывающая полость, будет полностью погружена в перекачиваемую жидкость.

Внимание

Если электродвигатель подключен к сети, то контроль направления вращения может производиться следующим образом:

1. Включают насос и проверяют количество воды и напор.
2. Выключают насос и меняют две фазы на электродвигателе. У электродвигателей для пуска по схеме "звезда - треугольник" нужно поменять клеммы U1 на V1 и U2 на V2.
3. Включают насос и проверяют количество подаваемой воды и напор.
4. Выключают насос.

Сравнивают результаты, полученные в пунктах 1 и 3. То направление вращения, при котором получается большее количество подаваемой воды и напор, является правильным.

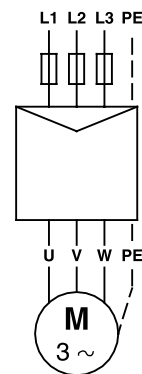
5.7.2 Пуск электродвигателей фирмы GRUNDFOS прямым включением

Подключение электродвигателей фирмы GRUNDFOS, предназначенных для пуска прямым включением, выполняется в соответствии с указаниями приведенной ниже таблицы и рис. 13.

Сеть	Цвет кабеля и клеммы подключения электродвигателя
	Электродвигатели фирмы GRUNDFOS диаметром 4 и 6 дюймов
L1	U
L2	V
L3	W
PE	PE

Контроль направления вращения производят описанным в разделе 5.7.1 Контроль направления вращения способом.

Рис. 13



TM00 1364 5092

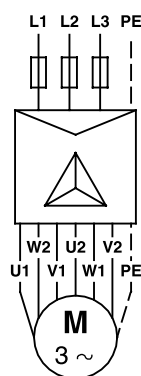
5.7.3 Пуск электродвигателей фирмы GRUNDFOS по схеме "звезда - треугольник"

Подключение электродвигателей фирмы GRUNDFOS, предназначенных для пуска по схеме "звезда - треугольник," выполняются в соответствии с указаниями приведенной ниже таблицы и рис. 14.

Сеть	Электродвигатели фирмы GRUNDFOS диаметром 6 дюймов
U1	Коричневый
V1	Синий
W1	Черный
W2	Коричневый
U2	Синий
V2	Черный
PE	Желто-зеленый

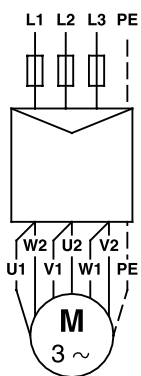
Контроль направления вращения производят описанным в разделе 5.7.1 Контроль направления вращения способом.

Рис. 14



Если пуск по схеме "звезда - треугольник" нежелателен, а электродвигатель необходимо пускать прямым включением, погружные электродвигатели должны подключаться по схеме, показанной на рис. 15.

Рис. 15



5.7.4 Подключение электродвигателей, имеющих неизвестную маркировку жил кабеля или клемм

Если маркировка отдельных жил кабеля при их подключении к сети для обеспечения правильного направления вращения электродвигателя неизвестна, то необходимо выполнить указанную ниже последовательность операций:

Электродвигатели, пускаемые прямым включением:

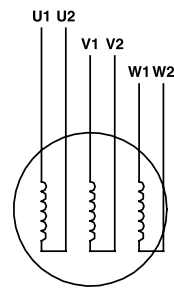
Подключить насос к сети.

Выполнить контроль направления вращения, как описано в разделе 5.7.1 Контроль направления вращения.

Электродвигатели, пускаемые по схеме " звезда - треугольник"

С помощью омметра определяют обмотки электродвигателя, и провода соответствующих обмоток маркируют U1-U2, V1-V2, W1-W2 (рис. 16).

Рис. 16



TM00 1367 5092

Если требуется пуск по схеме " звезда - треугольник", то провода должны подключаться по схеме, показанной на рис. 14.

Если требуется пуск прямым включением, провода должны подключаться по схеме, показанной на рис. 15.

Выполнить контроль направления вращения, как описано в разделе 5.7.1 Контроль направления вращения.

5.7.5 Электродвигатели фирм FRANKLIN, MERCURY и PLEUGER

Подключение электродвигателей фирм FRANKLIN, MERCURY и PLEUGER выполняют в соответствии с указаниями раздела 5.7.4 Подключение электродвигателей, имеющих неизвестную маркировку жил кабеля или клемм.

6. Монтаж



До начала проведения всех работ с насосом или электродвигателем необходимо в обязательном порядке отключить напряжение питания сети. Следует обеспечить также невозможность их ошибочного включения.

6.1 Монтаж электродвигателя на насосе

Болты и гайки, которыми натяжные ленты прикреплены к насосу, должны быть затянуты крест - накрест. Их параметры и моменты затяжки приведены в таблице ниже.

Натяжная лента болт / гайка	Момент затяжки [Нм]
M8	18
M10	35
M12	45
M16	110
SP 215, 50 Hz, Гц с более, чем 8 ступенями SP 215, 60 Hz, Гц с более, чем 5 ступенями	135

Внимание Насос и электродвигатель должны быть соединены между собой.

При монтаже электродвигателя на насосе гайки должны быть затянуты крест - накрест. Требуемые для этого параметры гаек и моменты затяжки приведены в таблице ниже.

Параметры гаек в насосе и электродвигателе	Момент затяжки [Нм]
M8	18
M12	100
M16	200
M20	390

Внимание После соединения электродвигателя с насосом необходимо сцентрировать камеры насоса.

TM00 1365 5092

TM00 1366 5092

6.2 Демонтаж и монтаж защитной планки кабеля

Для демонтажа и монтажа защитной планки (или планок) кабеля смотри указания, приведенные на стр. 142 и 143.

Если защитная планка крепится к насосу с помощью винтов, как например, у насоса модели SP 215 или у насосов с кожухом, то демонтаж и установку защитной планки кабеля также необходимо выполнять с помощью винтов.

Внимание После монтажа защитной планки кабеля необходимо центрировать камеры насоса.

6.3 Монтаж подводного кабеля

6.3.1 Погружные электродвигатели серии MS фирмы GRUNDFOS

При подсоединении подводного кабеля к электродвигателю нужно убедиться в том, что вилочная часть кабельного соединения остается сухой и чистой.

Для обеспечения монтажа резиновые детали вилочной части необходимо смазать не проводящей ток силиконовой пастой. Винты, крепящие кабель, необходимо плотно затянуть.

Усилия затяжки для погружных электродвигателей различных моделей приведены ниже.

MS 4000: 1,5 Нм.

MS 402: 2,0 Нм.

MS 6000: 4,0 Нм.

6.4 Присоединение труб

Если при соединении труб со стояком потребуется применение монтажных инструментов (например, цепного трубного ключа), то насос можно зажимать только за корпус клапана.

Ослабление резьбовых трубных соединений под воздействием крутящих моментов, возникающих при включении или отключении электродвигателя насоса, недопустимо.

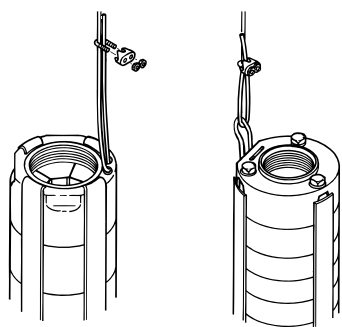
Длина резьбовой части первой секции стояка, непосредственно соединяющаяся с внутренней резьбой насоса, не должна быть длиннее резьбовой части в корпусе клапана насоса.

Если у Вас возникли проблемы с шумом, фирма GRUNDFOS рекомендует использовать трубы из полимерных материалов.

Внимание Трубы из полимерных материалов можно применять только для насосов диаметром 4 дюйма.

При использовании труб из полимерных материалов для крепления насоса необходим стальной трос, который крепится за корпус клапана насоса, как показано на рис. 17.

Рис. 17



TM00 1368 5092

При соединении насоса с трубами из полимерных материалов необходимо применять обжимную трубную муфту.

Если используются трубы с фланцами, то во фланцах должны быть сделаны канавки для того, чтобы при установке насоса пропустить через них подводный кабель и шланг с указателем уровня воды, если таковые имеются.

6.5 Максимальная глубина погружения в воду

Фирма - изготовитель электродвигателя	Модель электродвигателя	Максимальная глубина погружения, м
GRUNDFOS	MS 4000	600
GRUNDFOS	MS 402	150
GRUNDFOS	MS 6000	600
FRANKLIN	-	350
MERCURY	-	350
PLEUGER	-	350

RU

6.6 Крепление кабеля

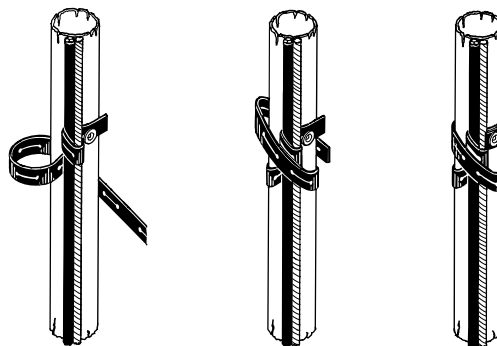
Для крепления хомутами к стояку подводного кабеля и стального троса (при его наличии) эти хомуты должны располагаться с интервалом 3 м.

По желанию заказчика фирма GRUNDFOS предоставляет с каждым насосом комплект хомутов для крепления кабеля. В комплект входят резиновая лента толщиной 1,5 мм и 16 кнопок.

Крепление кабеля: ленту отрезают так, чтобы ее конец, который не имеет продольной прорези, был как можно более длинным.

Затем вставляют кнопку в первую продольную прорезь. Стальной трос прокладывают вдоль подводного кабеля, как показано на рис. 18.

Рис. 18



TM00 1369 5092

Кусок ленты обертывают один раз вокруг кабеля и стального троса.

Затем другой кусок ленты не менее двух раз плотно обертывают вокруг троса и водонепроницаемого кабеля. Надевают ближайшую прорезь на кнопку и затем отрезают оставшуюся свободную часть ленты.

При большом сечении подводного кабеля возможно возникновение необходимости в обертывании ленты несколько раз вокруг этого кабеля, троса и стояка.

Если применяются трубы из полимерных материалов, то при креплении подводного кабеля между ними и хомутами необходимо оставить некоторый зазор, поскольку в процессе эксплуатации будет происходить расширение этих труб.

Если применяются фланцевые трубные соединения, то хомуты для крепления кабеля должны размещаться не только над каждым таким фланцевым соединением, но и под ним.

6.7 Опускание насоса в колодец

Перед установкой насоса в колодец или скважину фирма рекомендует с помощью **калибра** проверить наличие свободного прохода внутри колодца.

При погружении насоса необходимо соблюдать особую осторожность, чтобы не повредить кабель электродвигателя и подводный кабель.

Внимание Ни в коем случае не следует опускать и поднимать насос за кабель электродвигателя.

6.8 Глубина погружения насоса при его установке в рабочее положение

Даже при полностью снизившемся уровне воды та часть насоса, в которой расположена его всасывающая полость, должна всегда оставаться под водой (см. раздел 4.2 Требования к монтажу насоса и рис. 19).

Минимальное давление подпора получают из характеристики ДПНВ (действительного положительного напора во всасывающей магистрали) насоса.

Запас надежности должен составлять не менее 1,0 м вод. ст.

Насос рекомендуется устанавливать таким образом, чтобы поток обтекающей электродвигатель воды был достаточен для его охлаждения. Это означает, что собственно электродвигатель насоса в рабочем положении должен находиться выше фильтра колодца (см. раздел 4.4 Температура рабочих жидкостей или охлаждающей жидкости электродвигателя).

После опускания насоса на требуемую глубину его крепят к головке колодца.

Крепежному стальному тросу следует дать слабину настолько, чтобы он не был сильно нагружен, но в то же время и не провисал. Затем с помощью фиксаторов трос нужно закрепить на головке колодца.

При монтаже насосов с полимерными трубами при определении глубины погружения насоса необходимо учитывать возможность растяжения этих труб под нагрузкой.

Указание

7. Пуск насоса и его эксплуатация

7.1 Пуск насоса

- После того, как насос правильно установлен на месте эксплуатации и полностью погружен в рабочую среду, его можно запускать, предварительно открыв напорный клапан примерно на 2/3 его максимального проходного сечения.
- Контроль направления вращения насоса проводят так, как описано в разделе 5.7.1 Контроль направления вращения.
- Если в воде присутствует грязь, то клапан продолжают открывать медленно.
- Дают возможность насосу работать до тех пор, пока не пойдет чистая вода.

Указание

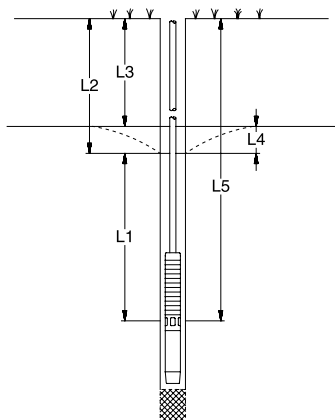
Слишком раннее отключение насоса увеличивает опасность повреждения его деталей или засорения запорного клапана

- После того как клапан открыт, необходимо проверить, насколько понижен уровень воды, чтобы убедиться в том, что насос остается в погруженном состоянии.

Указание

Динамический уровень воды должен постоянно оставаться выше той части насоса, в которой находится его всасывающая полость (см. раздел 4.2 Требования к монтажу насоса и рис. 19).

Рис. 19



TM00 1041 3695

L1: Минимальная глубина погружения насоса ниже динамического уровня воды. Рекомендуется не менее 1,0 м.

L2: Глубина динамического уровня воды.

L3: Глубина статического уровня воды.

L4: Понижение уровня воды. Разность по высоте между динамическим и статическим уровнями воды.

L5: Глубина погружения насоса.

Если насос при своей максимальной производительности нагнетает объем воды больший, чем обеспечивает производительность скважины или колодца, рекомендуется подключение электронной системы полной защиты CU 3 электродвигателя или другой системы защиты с тем, чтобы предохранить насос от работы "всухую".

Если систему от работы насоса "всухую" не устанавливать, то существует опасность возникновения такой ситуации, при которой уровень воды может опуститься ниже той части насоса, в которой находится его всасывающая полость и, как следствие этого, насос начнет подсасывать воздух.

Длительная работа насоса в условиях подачи воды, содержащей воздух, может вызвать его повреждение и стать причиной недостаточного охлаждения электродвигателя, вслед за чем может последовать его выход из строя.

Внимание

7.2 Эксплуатация

7.2.1 Минимальный расход

Чтобы добиться оптимальных условий охлаждения электродвигателя, производительность насоса при регулировании никогда не должна опускаться ниже того значения, при котором обеспечивается выполнение требований раздела 4.4 Температура рабочих жидкостей или охлаждающей жидкости электродвигателя.

7.2.2 Частота включения и выключения электродвигателя

Фирма - изготовитель электродвигателя	Количество включений
GRUNDFOS	Рекомендуется не менее одного раза в год; не более 30 раз в час; не более 300 раз в день
FRANKLIN	Рекомендуется не менее одного раза в год; не более 100 раз в день
MERCURY диаметром 6 дюймов	Рекомендуется не менее одного раза в год; не более 20 раз в час
MERCURY диаметром 8 дюймов	Рекомендуется не менее одного раза в год; не более 15 раз в час
MERCURY диаметром 10 дюймов	Рекомендуется не менее одного раза в год; не более 10 раз в час
MERCURY диаметром 12 дюймов	Рекомендуется не менее одного раза в год; не более 6 раз в час
PLEUGER	Рекомендуется не менее одного раза в год; не более 100 раз в день

8. Техническое и сервисное обслуживание

Насосы не требуют технического обслуживания. Однако регулярный осмотр и проверка обеспечивают длительный срок их службы и надежную эксплуатацию.

Все насосы удобны в сервисном обслуживании.

Комплекты и инструменты по сервисному обслуживанию поставляются фирмой GRUNDFOS. По запросу вы можете получить выпускаемое фирмой GRUNDFOS руководство по сервисному обслуживанию.

Проверка насосов может осуществляться в сервисных мастерских фирмы GRUNDFOS.



Если насос используется для перекачивания вредных для здоровья или ядовитых жидкостей, то такой насос считается зараженным.

В этом случае при возможной заявке на техническое обслуживание, проводимое фирмой GRUNDFOS, следует в обязательном порядке перед отправкой насоса связаться с фирмой GRUNDFOS. Необходимо предоставить ей информацию о рабочей жидкости и т.д., поскольку в противном случае фирма GRUNDFOS в приеме насоса на сервисное обслуживание может отказать.

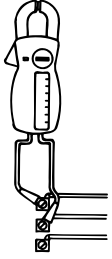

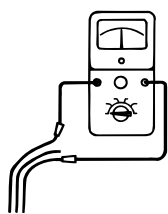
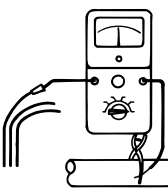
Вероятные расходы на отправку насоса производятся за счет отправителя.

9. Список неисправностей

Неисправность	Причина неисправности	Способ устранения неисправности
1. Насос не работает.	а) Перегорели предохранители.	Заменить предохранители. Если новые предохранители опять перегорают, то следует проверить электросеть и кабель.
	б) Сработало реле аварийного тока или напряжения.	Снова включить реле.
	в) Отсутствует подача электропитания.	Связаться с соответствующим энергоснабжающим предприятием.
	г) Сработал расцепитель максимального тока защитного автомата электродвигателя.	Снова включить расцепитель максимального тока (включение происходит автоматически либо вручную) Если он опять отключится, проверить напряжение. Если оно в норме, то нужно проверить пункты 1а) и 1з).
	д) Поврежден защитный автомат или контактор электродвигателя.	Произвести замену защитного автомата или контактора электродвигателя.
	е) Поврежден пускатель.	Отремонтировать или заменить пускатель.
	ж) Поврежден насос или подводный кабель.	Отремонтировать или заменить насос или кабель.
	з) Повреждение или обрыв в цепи тока управления.	Проверить электроцепи.
	и) Насос отключен при срабатывании системы защиты от пуска "всухую".	Проверить уровень воды. Если уровень воды в норме, проверить систему защиты насоса от пуска "всухую".
2. Насос работает, но подачи воды нет.	а) Закрыт запорный клапан.	Открыть клапан.
	б) Отсутствие воды в колодце или скважине или слишком низкий ее уровень.	См. пункт 3а).
	в) Залипание обратного клапана в закрытом положении.	Вытянуть насос на поверхность. Промыть или заменить клапан.
	г) Забит впускной сетчатый фильтр.	Вытянуть насос на поверхность и промыть сетчатый фильтр в той части насоса, где расположена его всасывающая полость.
	д) Поврежден насос.	Отремонтировать или заменить насос.

Неисправность	Причина неисправности	Способ устранения неисправности
3. Насос работает с пониженной производительностью.	а) Уровень воды понижен больше, чем предполагалось.	Увеличить глубину погружения насоса, выполнить дросселирование в напорной магистрали или заменить насос другим, меньшего типоразмера, у которого более низкая производительность.
	б) Неправильное направление вращения.	См. раздел 5.7.1 <i>Контроль направления вращения.</i>
	в) Частично закрыты или забиты клапаны в напорном трубопроводе.	Отремонтировать клапаны и, если требуется, промыть или заменить новыми.
	г) Частично забиты грязью (глиной) напорный трубопровод.	Прочистить или заменить напорный трубопровод.
	д) Частично забит обратный клапан.	Вытянуть насос на поверхность, промыть или заменить клапан.
	е) Частично забит грязью (частицами глины) стояк и насос.	Вытянуть насос на поверхность, демонтировать и промыть и, если требуется, заменить. Промыть трубопровод.
	ж) Поврежден насос.	Отремонтировать или заменить насос.
	з) Разгерметезирован трубопровод.	Проверить и отремонтировать трубопровод.
4. Частые включения и отключения.	и) Поврежден стояк.	Заменить стояк.
	а) Слишком мала разница между значениями давления включения и отключения у реле давления.	Увеличить разницу значений давления включения и отключения. Однако давление отключения не должно превышать величины рабочего давления в напорном резервуаре, а давление включения должно быть настолько высоким, чтобы обеспечивалась подача воды с требуемым напором.
	б) Неправильная установка электродов контроля уровня воды или реле уровня в резервуаре.	Отрегулировать положение электродов или реле контроля уровня, обеспечив достаточный промежуток времени между включением и отключением насоса. Следует учитывать требования инструкции по монтажу и эксплуатации применяемых автоматических устройств. Если интервалы между включением и отключением с помощью приборов автоматики изменить невозможно, то можно снизить производительность насоса путем уменьшения проходного сечения напорного клапана.
	в) Течь или блокирование в частично открытом положении обратного клапана.	Вытянуть насос на поверхность. Промыть или заменить обратный клапан.
	г) Слишком мал объем воздуха в напорном резервуаре или в мембранном напорном гидробаке.	Отрегулировать объем воздуха согласно инструкции по монтажу и эксплуатации.
	д) Слишком мал объем напорного резервуара или мембранного напорного гидробака.	Емкость напорного резервуара или мембранного напорного бака следует увеличить путем замены его другим или подключением дополнительного резервуара.
е) Повреждена мембрана мембранного напорного гидробака.	Проверить мембранный напорный гидробак.	

10. Проверка электродвигателя и кабеля

<p>1. Сетевое напряжение</p>  <p style="text-align: right; font-size: small;">TM00 1371 5092</p>	<p>У трехфазных электродвигателей с помощью вольтметра замерить напряжение между фазами, у однофазных между фазой и нейтралью или между двумя фазами (в зависимости от типа сети). Подключать вольтметр к клеммам защитного автомата электродвигателя.</p>	<p>Подаваемое напряжение в процессе эксплуатации не должно выходить за пределы диапазона, указанного в разделе 5.1 <i>Общие сведения</i>. Выходящие за пределы этого диапазона отклонения напряжения могут вызвать повреждение электродвигателя. Сильные колебания напряжения указывают на плохое электроснабжение. В этом случае необходимо отключить насос до тех пор, пока не будет устранена неисправность.</p>
<p>2. Потребляемый ток</p>  <p style="text-align: right; font-size: small;">TM00 1372 5092</p>	<p>При работе насоса с постоянным напором (если возможно, то при том значении мощности, с которым электродвигатель работает чаще всего) замерить силу тока (в амперах) каждой фазы. Значения максимального рабочего тока приведено в фирменной табличке электродвигателя.</p>	<p>У трехфазных электродвигателей потребляемый ток на каждой фазе должен быть примерно одинаковым. Максимальная допустимая разница между максимальным и минимальным значением тока составляет 5%. При более значительном расхождении или в случае превышения максимального значения величины рабочего тока возможны следующие неисправности:</p> <ul style="list-style-type: none"> • Контакты защитного автомата электродвигателя пригорели. Заменить контакты или заменить электрошкаф (последнее для эксплуатации с однофазной сетью). • Плохой контакт в жилах кабеля или в кабельной муфте (см. пункт 3). • Слишком высокое или слишком низкое сетевое напряжение (см. пункт 1). • Короткое замыкание или частичный обрыв в обмотках электродвигателя (см. пункт 3). • Повреждение насоса может стать причиной перегрузки электродвигателя. Для проведения ремонта следует вытянуть насос из колодца. • Слишком большая разница между значениями сопротивления обмоток электродвигателя (3 фазы). Для получения равномерной нагрузки следует поменять фазы в порядке их чередования. При необходимости обратиться к пункту 3.
<p>Примечания к пунктам 3 и 4 : контрольные измерения не нужны, если сетевое напряжение и потребляемый ток в норме.</p>		
<p>3. Сопротивление обмоток</p>  <p style="text-align: right; font-size: small;">TM00 1373 5092</p>	<p>Отсоединить подводный кабель от сети. Замерить сопротивление обмоток между жилами подводного кабеля.</p>	<p>У трехфазных электродвигателей максимальное значение сопротивления не должно превышать минимальное более, чем на 5%. Если отклонение более 5%, необходимо вытянуть насос из скважины, провести контрольные измерения отдельно на электродвигателе, его кабеле и на подводном кабеле, после чего отремонтировать неисправные узлы и детали. Примечание: У однофазных электродвигателей с трехжильным кабелем сопротивление рабочей обмотки будет иметь самое низкое значение.</p>
<p>4. Значение сопротивления изоляции</p>  <p style="text-align: right; font-size: small;">TM00 1374 5092</p>	<p>Отсоединить подводный кабель от сети. Проверить сопротивление изоляции каждой фазы относительно земли (массы). Заземление должно выполняться очень тщательно.</p>	<p>Если замеренное сопротивление изоляции не превышает 0,5 мΩ насос необходимо вытаскивать из скважины и отремонтировать электродвигатель или кабель. Другие значения сопротивления могут быть установлены местными постановлениями.</p>

11. Удаление отходов

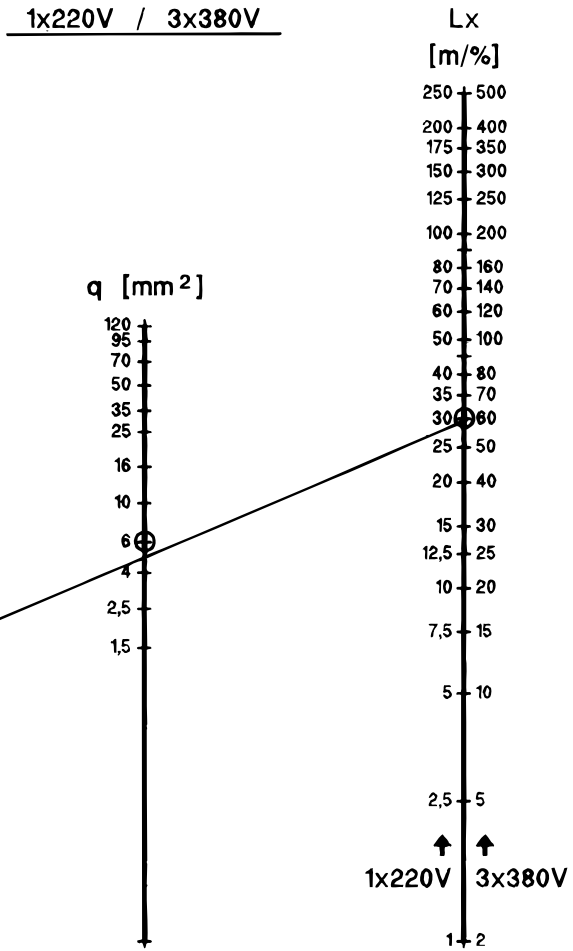
Это изделие, а также его детали должны иметь возможность удаления с учетом защиты окружающей среды:

1. С этой целью должны быть использованы местные государственные или частные организации, занимающиеся удалением отходов;
2. При отсутствии таких организаций или если материалы, примененные в изделии, для них неприемлемы либо угрожают окружающей среде, то эти материалы доставляются в ближайшее отделение.

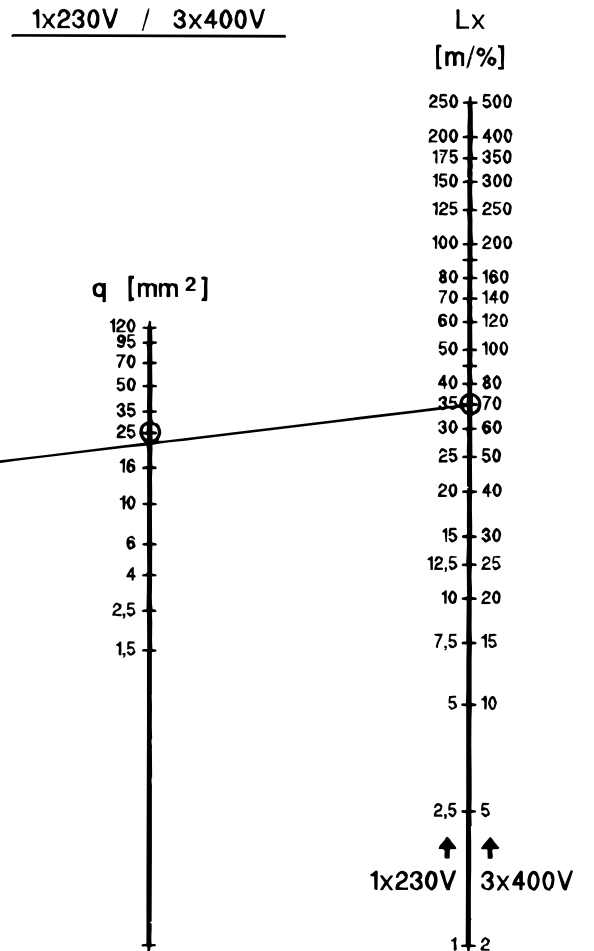
Pump Pumpe			Maximum Diameter of Pump/Motor [mm] Max. Pumpen-/Motordurchmesser [mm]										
Type Typ	Thread Gewinde	Flange Flansch	Motor										
			Direct-On-Line Starting Direktanlauf					Star-Delta Starting Stern-Dreieck-Anlauf Y/Δ					
			4"	6"	8"	10"	12"	6"	8"	10"	12"		
SP 1A	Rp 1¼		101										
SP 2A	Rp 1¼		101										
	*R 1¼		108										
SP 3A	Rp 1¼		101										
SP 5A	Rp 1½		101	138									
	*R 1½			138									
SP 8A	Rp 2		101	138									
	*R 2			140									
SP 14A	Rp 2		101										
SP 17	Rp 2½		131	140					143				
	*R 3			169	192				175	192			
SP 30	Rp 3		137	143	192				147	192			
	*R 3				192					192			
SP 46	Rp 3		141	145	192				150	192			
	Rp 4		145	147	192				153	192			
	*R 4				192					192			
SP 60	Rp 3		141	145					150				
	Rp 4		145	147	192				153	192			
SP 77	Rp 5			178	197				186	205			
		5"		200	200				200	205			
SP 95	Rp 5			178	197				186	205			
		5"		208	208				212	212			
SP 125	Rp 6			211	218				218	232			
		6"		222	230				226	239			
SP 160	Rp 6			211	218				218	227			
		6"		211	218				218	227			
SP 215	Rp 6			241	241	248	276		247	247	259	276	
		6"		241	241	248	276		247	247	259	276	

*) Pump in sleeve - Pumpe in Mantel

Pump Pumpe			Maximum Diameter of Pump/Motor [mm] Max. Pumpen-/Motordurchmesser [mm]				
Type Typ	Thread Gewinde	Flange Flansch	Motor				
			Pump in Flow Sleeve Pumpe in Kühlmantel montiert				
			4"	6"	8"	10"	12"
SP 1A	Rp 1¼		125				
SP 2A	Rp 1¼		125				
	R 1¼		125				
SP 3A	Rp 1¼		125	200			
SP 5A	Rp 1½		125	200			
	R 1½			200			
SP 8A	Rp 2		125	200			
	R 2			200			
SP 14A	Rp 2		125				
SP 17	Rp 2½		200	200			
	R 3			200	250		
SP 30	Rp 3		200	200	250		
	R 3				250		
SP 46	Rp 3		200	200	250		
	Rp 4		200	200	250		
	R 4				250		
SP 60	Rp 3		200	200			
	Rp 4		200	200	250		
SP 77	Rp 5			250	250		
		5"		250	250		
SP 95	Rp 5			250	250		
		5"		250	250		
SP 125	Rp 6			280	280		
		6"		280	280		
SP 160	Rp 6			280	280		
		6"		280	280		
SP 215	Rp 6			355	355	355	355
		6"		355	355		355



TM00 1345 5092



TM00 1346 5092

Example:

$U = 3 \times 380 \text{ V}$
 $I = 10 \text{ A}$
 $L = 120 \text{ m}$
 $\Delta U = 2\%$

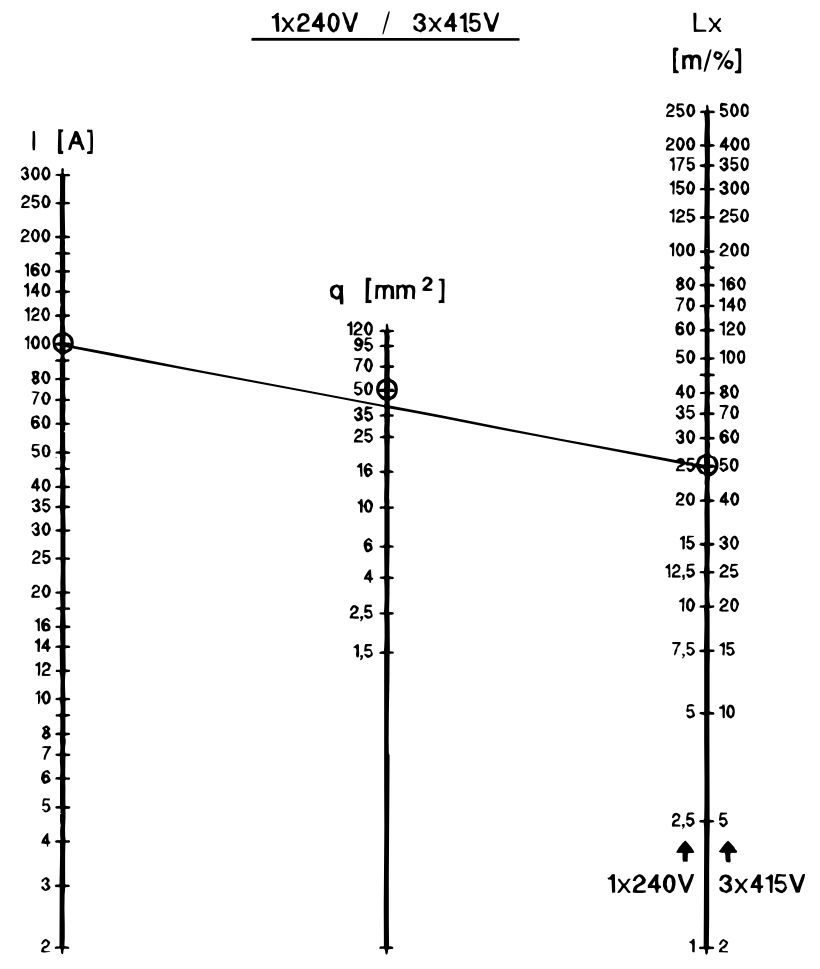
$Lx = \frac{L}{\Delta U} = \frac{120}{2\%} = 60 \text{ m} = q \Rightarrow 6 \text{ mm}^2$

Example:

$U = 3 \times 400 \text{ V}$
 $I = 40 \text{ A}$
 $L = 140 \text{ m}$
 $\Delta U = 2\%$

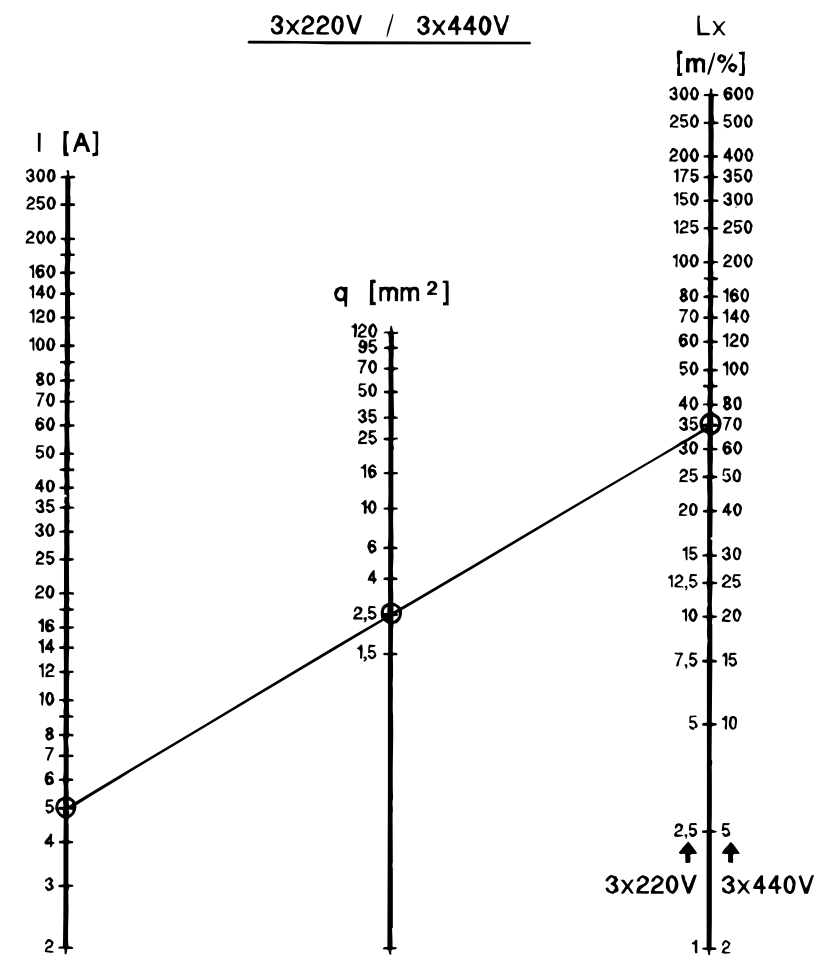
$Lx = \frac{L}{\Delta U} = \frac{140}{2\%} = 70 \text{ m} = q \Rightarrow 25 \text{ mm}^2$

1x240V / 3x415V



TM00 1347 5092

3x220V / 3x440V



TM00 1348 5092

Example:

$U = 3 \times 415 \text{ V}$
 $I = 100 \text{ A}$
 $L = 150 \text{ m}$
 $\Delta U = 3\%$

$Lx = \frac{L}{\Delta U} = \frac{150}{3\%} = 50 \text{ m} = q \Rightarrow 50 \text{ mm}^2$

Example:

$U = 3 \times 220 \text{ V}$
 $I = 5 \text{ A}$
 $L = 105 \text{ m}$
 $\Delta U = 3\%$

$Lx = \frac{L}{\Delta U} = \frac{105}{3\%} = 35 \text{ m} = q \Rightarrow 2,5 \text{ mm}^2$

SP A

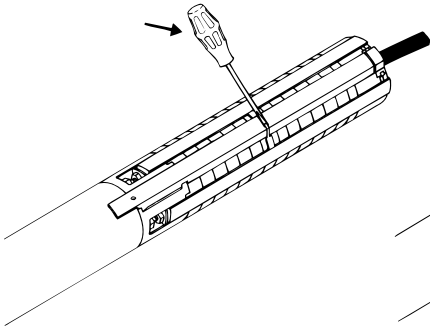


Fig. 1

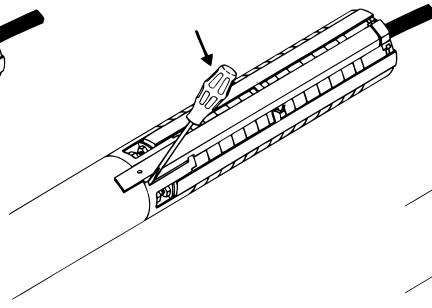


Fig. 2

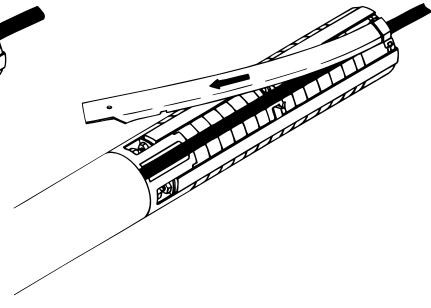


Fig. 3

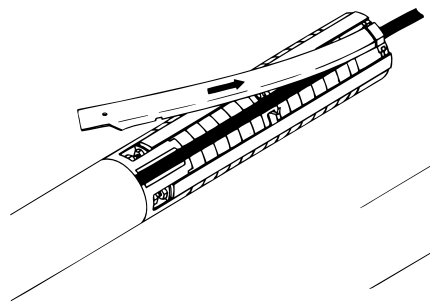


Fig. 1

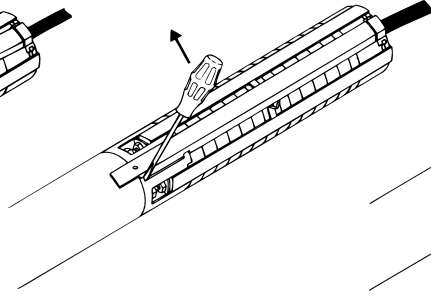


Fig. 2

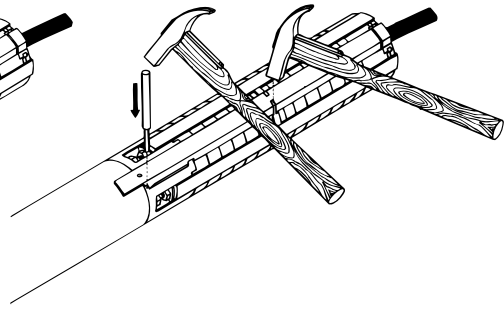


Fig. 3

TM00 1323 5092

SP A

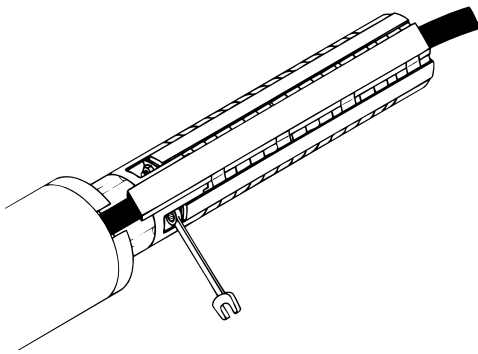


Fig. 1

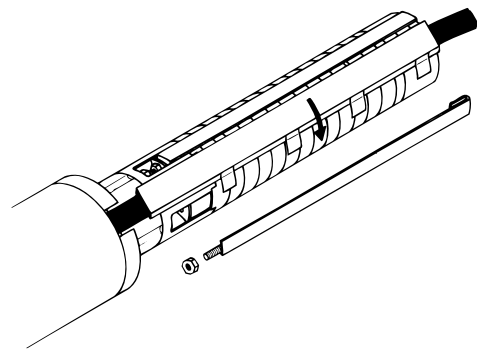


Fig. 2

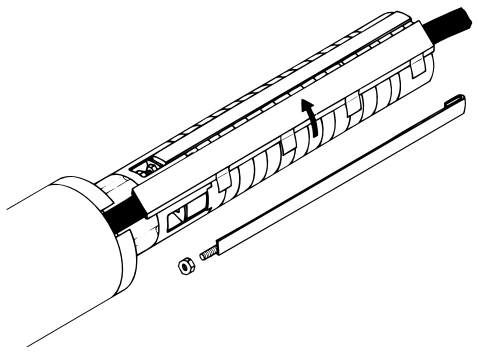


Fig. 1

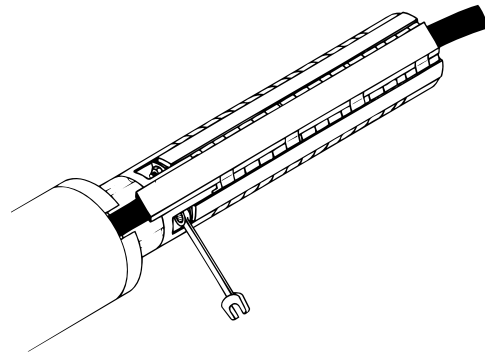


Fig. 2

TM00 1324 5092

SP 17 - SP 30 - SP 46 - SP 60

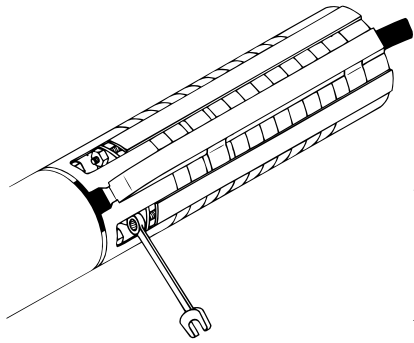


Fig. 1

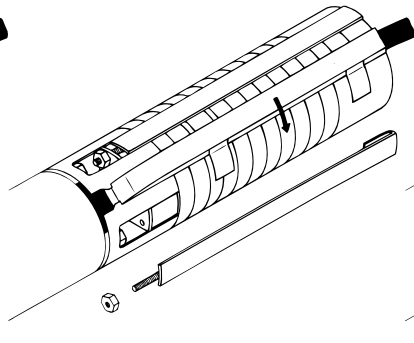


Fig. 2

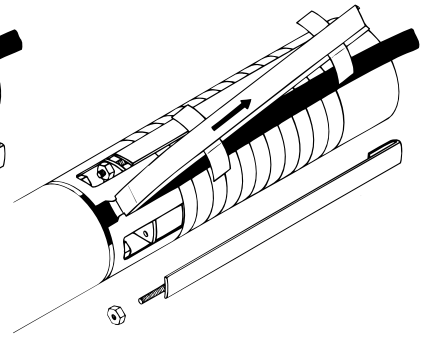


Fig. 3

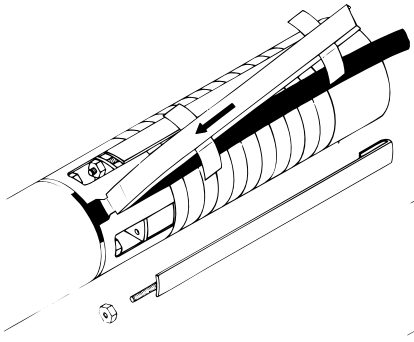


Fig. 1

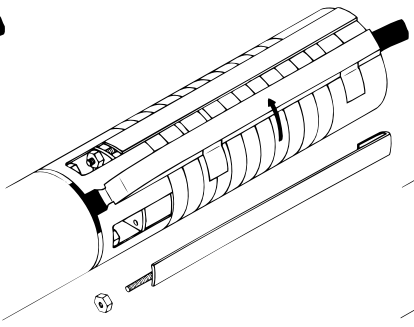


Fig. 2

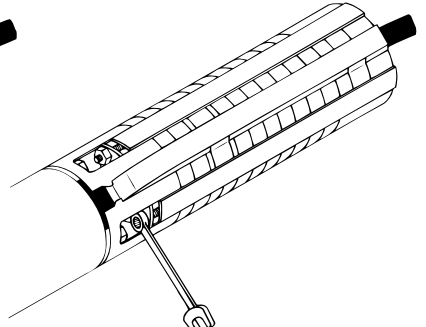


Fig. 3

TM00 1325 5092

SP 77 - SP 95 - SP 125 - SP 160 - SP 215

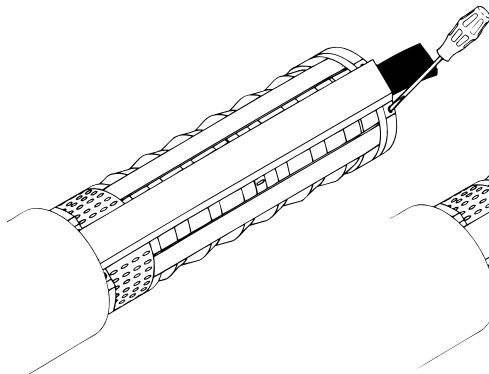


Fig. 1

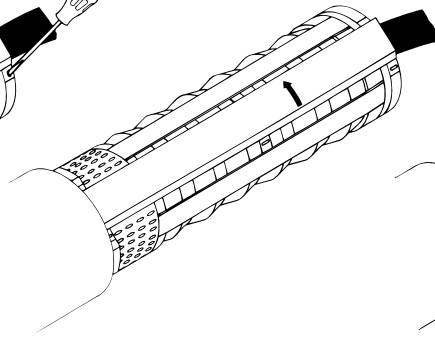


Fig. 2

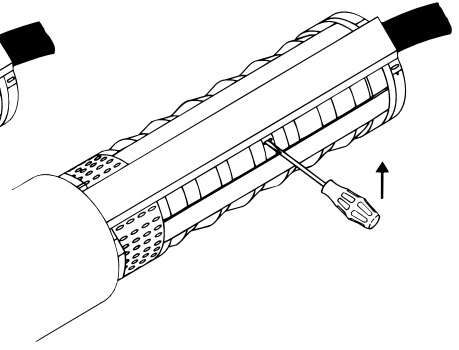


Fig. 3

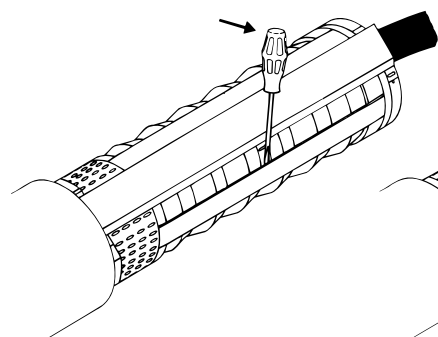


Fig. 1

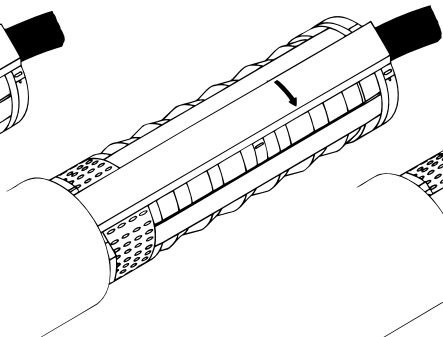


Fig. 2

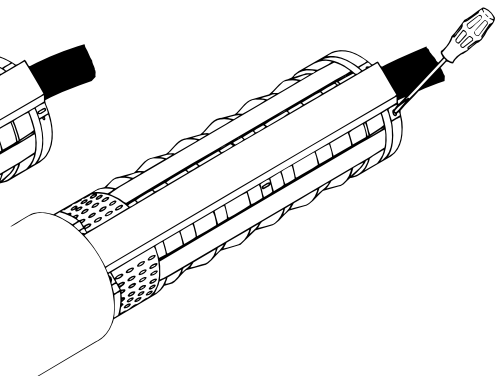


Fig. 3

TM00 1326 5092