

# CH

- Ⓟ Instrukcja montażu i eksploatacji
- ⓇⓊ Руководство по монтажу и эксплуатации
- Ⓜ Szerelési és üzemeltetési utasítás
- Ⓛⓞ Navodilo za montažo in obratovanje
- ⓂⓇ Montažne i pogonske upute
- ⓎⓊ Uputstvo za montažu i upotrebu
- Ⓡⓞ Instrucțiuni de instalare și utilizare
- Ⓟⓖ Упътване за монтаж и експлоатация
- ⒸⓏ Montážní a provozní návod
- ⓖⓅ Installation and Operating Instructions
- Ⓝ Montage- und Betriebsanleitung



TM01 0615 1697



**GRUNDFOS®**



## Deklaracja zgodności

My, **GRUNDFOS**, oświadczamy z pełną odpowiedzialnością, że nasze wyroby **CH 2, CH 4, CH 8** oraz **CH 12**, których deklaracja niniejsza dotyczy, są zgodne z następującymi wytycznymi Rady d/s ujednolicenia przepisów prawnych krajów członkowskich EWG:

- maszyny (89/392/EWG),  
zastosowana norma: EN 292.
- zgodność elektromagnetyczna (89/336/EWG),  
zastosowane normy: EN 50 081-1 i EN 50 082-2.
- wyposażenie elektryczne do stosowania w określonym zakresie napięć (73/23/EWG),  
zastosowane normy: EN 60 335-1 i EN 60 335-2-51.

## Konformitási nyilatkozat

Mi, a **GRUNDFOS**, egyedüli felelősséggel kijelentjük, hogy az **CH 2, CH 4, CH 8 és CH 12** termékek, amelyekre jelen nyilatkozat vonatkozik, megfelelnek az Európai Unió tagállamainak jogi irányelveit összehangoló tanács alábbi irányelveinek:

- Gépek (89/392/EGK).  
Alkalmazott szabvány: EN 292.
- Elektromágneses összeférhetőség (89/336/EGK).  
Alkalmazott szabványok: EN 50 081-1 és EN 50 082-2.
- Meghatározott feszültség határokon belül használt elektromos eszközök (73/23/EGK).  
Alkalmazott szabványok: EN 60 335-1 és EN 60 335-2-51.

## Izjava o uskladenosti

Mi, **GRUNDFOS**, izjavljujemo uz punu odgovornost, da su proizvodi **CH 2, CH 4, CH 8** i **CH 12**, na koje se ova izjava odnosi, sukladni smjernicama Savjeta za prilagodbu propisa država članica EZ:

- Strojevi (89/392/ENG).  
Korištena norma: EN 292.
- Elektromagnetska kompatibilnost (89/336/ENG).  
Korištene norme: EN 50 081-1 i EN 50 082-2.
- Električni pogonski uređaji za korištenje unutar određenih granica napona (73/23/ENG).  
Korištene norme: EN 60 335-1 i EN 60 335-2-51.

## Declarație de conformitate

Noi, **GRUNDFOS**, declarăm asumându-ne întreaga responsabilitate că produsele **CH 2, CH 4, CH 8, CH 12** la care se referă această declarație sunt în conformitate cu Directivele Consiliului în ceea ce privește alinierea legislațiilor Statelor Membre ale CEE, referitoare la:

- Utilaje (89/392/EEC).  
Standard aplicat: EN 292.
- Compatibilitate electromagnetică (89/336/EEC).  
Standarde aplicate: EN 50 081-1 și EN 50 082-2.
- Echipamente electrice destinate utilizării între limite exacte de tensiune (73/23/EEC).  
Standarde aplicate: EN 60 335-1 și EN 60 335-2-51.

## Prohlášení o konformitě

My firma **GRUNDFOS** prohlašujeme na svou plnou odpovědnost, že výrobky **CH 2, CH 4, CH 8** a **CH 12** na něž se toto prohlášení vztahuje, jsou v souladu s ustanoveními směrnice Rady pro sblížení právních předpisů členských států Evropského společenství v oblastech:

- strojírenství (89/392/EWG),  
použitá norma: EN 292.
- elektromagnetická kompatibilita (89/336/EWG),  
použitá norma: EN 50 081-1 a EN 50 082-2.
- provozování spotřebičů v toleranci napětí (73/23/EWG),  
použitá norma: EN 60 335-1 a EN 60 335-2-51.

## Konformitätserklärung

Wir **GRUNDFOS** erklären in alleiniger Verantwortung, daß die Produkte **CH 2, CH 4, CH 8** und **CH 12**, auf die sich diese Erklärung bezieht, mit den folgenden Richtlinien des Rates zur Angleichung der Rechtsvorschriften der EG-Mitgliedstaaten übereinstimmen:

- Maschinen (89/392/EWG).  
Norm, die verwendet wurde: EN 292.
- Elektromagnetische Verträglichkeit (89/336/EWG).  
Normen, die verwendet wurden: EN 50 081-1 und EN 50 082-2.
- Elektrische Betriebsmittel zur Verwendung innerhalb bestimmter Spannungsgrenzen (73/23/EWG).  
Normen, die verwendet wurden: EN 60 335-1 und EN 60 335-2-51.

## Свидетельство о соответствии требованиям

Мы, фирма **GRUNDFOS**, со всей ответственностью заявляем, что изделия **CH 2, CH 4, CH 8** и **CH 12**, к которым и относится данное свидетельство, отвечают требованиям следующих указаний Совета ЕЭС об унификации законодательных предписаний стран-членов ЕЭС:

- Машиностроение (89/392/EWG).  
Применявшиеся стандарты: Евростандарт EN 292.
- Электромагнитная совместимость (89/336/EWG).  
Применявшиеся стандарты: Евростандарт EN 50 081-1 и EN 50 082-2.
- Электрические машины для эксплуатации в пределах определенного диапазона значений напряжения (73/23/EWG).  
Применявшиеся стандарты: Евростандарт EN 60 335-1 и EN 60 335-2-51.

## Izjava o ustreznosti

Mi, **GRUNDFOS**, pod polno odgovornostjo izjavljamo, da so izdelki **CH 2, CH 4, CH 8** i **CH 12** na katere se ta izjava nanaša, v skladu z naslednjimi smernicami Sveta za usklajitev pravnih predpisov držav članic Evropske skupnosti:

- Stroji (89/392/EWG).  
Uporabljena norma: EN 292.
- Elektromagnetna kompatibilnost (89/336/EWG).  
Uporabljene norme: EN 50 081-1 in EN 50 082-2.
- Električna pogonska sredstva za uporabo v določenih napetostnih mejah (73/23/EWG).  
Uporabljene norme: EN 60 335-1 in EN 60 335-2-51.

## Izjava o konformitetu

Mi, **GRUNDFOS**, izjavljujemo pod potpunom odgovornostjo da su proizvodi **CH 2, CH 4, CH 8** i **CH 12** na koje se odnosi ova izjava u saglasnosti sa smernicama i uputstvima Saveta za usaglašavanje pravnih propisa članica Evropske unije:

- mašine (89/392/EWG).  
korišćen standard: EN 292.
- elektromagnetna usaglašenost (89/336/EWG).  
korišćeni standardi: EN 50 081-1 i EN 50 082-2.
- električna oprema razvijena za korišćenje unutar određenih naponskih granica: (73/23/EWG).  
korišćeni standardi: EN 60 335-1 i EN 60 335-2-51.

## Декларация за съответствие

Ние, фирма **ГРУНДФОС** заявяваме с пълна отговорност, че продуктите **CH 2, CH 4, CH 8** и **CH 12**, за които се отнася настоящата декларация, отговарят на следните указания на Съвета за еднаквяване на правните разпоредби на държавите членки на ЕИО:

- Машини (89/392/ЕО).  
Приложена норма: EN 292.
- Електромагнетична поносимост (89/336/ЕО).  
Приложени норми: EN 50 081-1 и EN 50 082-2.
- Електрически машини и съоръжения за употреба в рамките на определени граници на напрежение на електрическия ток (73/23/ЕО).  
Приложени норми: EN 60 335-1 и EN 60 335-2-51.

## Declaration of Conformity

We **GRUNDFOS** declare under our sole responsibility that the products **CH 2, CH 4, CH 8** and **CH 12**, to which this declaration relates, are in conformity with the Council Directives on the approximation of the laws of the EEC Member States relating to

- Machinery (89/392/EEC).  
Standard used: EN 292.
- Electromagnetic compatibility (89/336/EEC).  
Standards used: EN 50 081-1 and EN 50 082-2.
- Electrical equipment designed for use within certain voltage limits (73/23/EEC).  
Standards used: EN 60 335-1 and EN 60 335-2-51.

Bjerringbro, 1st June 1995



Kaj Kruse  
Vice President

# СОДЕРЖАНИЕ

	Страница
<b>1. Указания по технике безопасности</b>	<b>10</b>
1.1 Общие положения	10
1.2 Обозначения символов безопасности	10
1.3 Квалификация и обучение персонала	10
1.4 Опасности, возникающие при несоблюдении указаний по технике безопасности	10
1.5 Работы, проводимые с учетом требований техники безопасности	11
1.6 Указания по технике безопасности для обслуживающего персонала/оператора	11
1.7 Указания по технике безопасности при выполнении работ по техническому обслуживанию, проверке, контролю и монтажу	11
1.8 Самовольная переделка и изготовление запасных частей	11
1.9 Недопустимые способы эксплуатации	11
<b>2. Общие сведения</b>	<b>11</b>
2.1 Область применения	11
2.2 Область эксплуатации	11
2.3 Технические характеристики	12
<b>3. Монтаж</b>	<b>12</b>
3.1 Установка	12
3.2 Установка клеммной коробки	12
3.3 Трубопроводы	12
3.4 Примеры монтажа	13
<b>4. Подключение электрооборудования</b>	<b>13</b>
4.1 Контроль направления вращения	13
<b>5. Пуск насоса</b>	<b>14</b>
5.1 Заполнение рабочей жидкостью	14
5.2 Частота включения	14
<b>6. Эксплуатация и техническое обслуживание</b>	<b>14</b>
6.1 Защита от низких температур	14
<b>7. Список неисправностей</b>	<b>15</b>

## 1. Указания по технике безопасности

### 1.1 Общие положения

Данная инструкция по монтажу и эксплуатации содержит основополагающие указания, которые следует соблюдать при установке, эксплуатации и техническом обслуживании. Таким образом, с ней следует в обязательном порядке ознакомиться перед монтажом и вводом в эксплуатацию как монтажникам, так и соответствующим специалистам, занятым обслуживанием и эксплуатацией. Инструкция должна постоянно находиться на месте эксплуатации установки.

Эта инструкция по монтажу и эксплуатации относится к насосам серии СН.

Необходимо соблюдать не только общие указания по технике безопасности, приведенные в данном разделе "Указания по технике безопасности", но также и специальные, приведенные в других разделах этой инструкции.

## 1.2 Обозначения символов безопасности



*Содержащиеся в этой инструкции по монтажу и эксплуатации указания по технике безопасности, которые при несоблюдении могут вызвать появление опасности для людей, обозначаются в основном общим символом опасности в соответствии с разделом W9 "Знаки безопасности" в DIN 4844.*

*Этот символ находится среди тех указаний по технике безопасности, несоблюдение которых может вызвать появление опасностей для машины и выполняемых ею функций.*

*Этим символом обозначаются советы или рекомендации, облегчающие проведение работ и обеспечивающие надежную эксплуатацию.*

Указания, нанесенные непосредственно на установке, как-то:

- Стрелка, указывающая на направление вращения
- Обозначение места подключения подачи рабочей среды,

должны безусловно выполняться и сохраняться в полностью читаемом состоянии.

### 1.3 Квалификация и обучение персонала

Персонал, занятый эксплуатацией, техническим обслуживанием, контролем, проверкой и монтажом, должен иметь надлежащую квалификацию для проведения этих работ. Область ответственности, компетентности персонала и контроль за его работой должен четко установить и обеспечить тот, кто занят эксплуатацией установки.

### 1.4 Опасности, возникающие при несоблюдении указаний по технике безопасности

Следствием несоблюдения указаний по технике безопасности может стать возникновение угрозы как для людей, так и для состояния окружающей среды и самой установки. Несоблюдение указаний по технике безопасности может привести к потере права на возмещение соответствующего ущерба.

В отдельных случаях это несоблюдение может стать причиной таких, например, угрожающих ситуаций, как

- отказ при выполнении важных функций установки
- отказ от предписанных методов технического обслуживания и поддержания в исправности
- угроза людям вследствие электрического и механического воздействия

## 1.5 Работы, проводимые с учетом требований техники безопасности

Кроме приводимых в этом руководстве по монтажу и эксплуатации указаний по технике безопасности необходимо соблюдать действующие национальные положения, нормы и правила по предупреждению несчастных случаев, а при необходимости также и предписания по проведению различных работ, эксплуатации и технике безопасности, принятые на фирме, эксплуатирующей установку.

## 1.6 Указания по технике безопасности для обслуживающего персонала/оператора

Следует исключить угрозу в результате воздействия электрической энергии (более подробно об этом указано, например, в рекомендациях Союза немецких инженеров (VDE) и местных предприятий по энергоснабжению).

## 1.7 Указания по технике безопасности при выполнении работ по техническому обслуживанию, проверке, контролю и монтажу

При эксплуатации установки необходимо обеспечить, чтобы все работы по техническому обслуживанию, проверке, контролю и монтажу установки проводились уполномоченным на то и квалифицированным персоналом, который в результате обстоятельного изучения инструкции по монтажу и эксплуатации в достаточной степени информирован о методах проведения этих работ.

В принципе работы с насосом следует проводить только при его остановке. Описанные в данном руководстве по монтажу и эксплуатации методы прекращения работы установки должны соблюдаться в обязательном порядке.

Сразу же после окончания работ все защитные устройства и устройства, связанные с техникой безопасности, следует установить вновь или обеспечить их функционирование.

Перед повторным вводом в эксплуатацию нужно обеспечить соблюдение требований, приведенных в разделе 5. *Пуск насоса.*

## 1.8 Самовольная переделка и изготовление запасных частей

Переделка или изменение насосов допустимы только по согласованию с изготовителем.

Оригинальные запасные части и принадлежности, удостоверенные изготовителем, обеспечивают безопасность. Применение других деталей может привести к освобождению фирмы-изготовителя от ответственности за возникшие в результате последствия.

## 1.9 Недопустимые способы эксплуатации

Эксплуатационная надежность поставленных насосов обеспечивается только при их использовании согласно предписанию в соответствии с разделом 2. *Общие сведения.* Приведенные в технических характеристиках граничные значения величин не должны быть превышены ни в коем случае.

## 2. Общие сведения

### 2.1 Область применения

Насосы серии СН фирмы GRUNDFOS представляют собой многоступенчатые центробежные насосы горизонтального исполнения. Они служат для перекачивания воды и других маловязких неагрессивных и невзрывоопасных жидкостей без абразивных или длинноволоконных примесей.

### 2.2 Область эксплуатации

#### 2.2.1 Температура рабочей среды

от 0°C до +90°C.

#### 2.2.2 Температура окружающей среды

не выше +55°C.

#### 2.2.3 Максимальное рабочее давление

При температуре от 0°C до +40°C: не выше 10 бар.

При температуре от +41°C до +90°C: не выше 6 бар.

#### 2.2.4 Максимальное давление подпора

Существующее давление подпора в совокупности с давлением на выходе из насоса (давление в насосе при эксплуатации с закрытым клапаном) не должно превышать максимального рабочего давления.

#### 2.2.5 Минимальная высота подпора

В нижеприведенной таблице показаны значения высоты подпора при **максимальных значениях объемной подачи** насосов и при барометрическом давлении 760 мм рт. ст. ≈ 10,13 кПа.

Приведенные значения являются минимальными высотами подпора / максимальными высотами всасывания Н (в м вод. ст.) на всасывающем патрубке насоса при различных температурах рабочей среды. **Поэтому необходимо учитывать потерю давления во всасывающем трубопроводе.**

Если насос используется в режиме всасывания, необходимо следить за тем, чтобы максимальная высота всасывания не превышала максимальной высоты напора насоса.



Серия насоса	Н [м вод. ст.]			
	20°C	40°C	55°C	90°C
<b>50 Гц</b>				
СН 2	*4,1	*3,6	*2,7	2,8
СН 4	*7,5	*7,0	*6,1	*0,6
СН 8	*6,3	*5,8	*4,9	0,6
СН 12	*5,6	*5,1	*4,2	1,3
<b>60 Гц</b>				
СН 2	*3,1	*2,6	*1,7	3,8
СН 4	*6,8	*6,3	*5,4	0,1
СН 8	*6,9	*6,4	*5,5	0,0
СН 12	*3,5	*3,0	*2,1	3,4

Н - минимальная высота подпора при эксплуатации насоса.

значение Н \* - максимальная высота всасывания при эксплуатации насоса.

1 м вод. ст. ≈ 0,1 бар.

## 2.3 Технические характеристики

### 2.3.1 Электрические характеристики

См. фирменную табличку.

### 2.3.2 Габаритные размеры

См. стр. 60.

### 2.3.3 Уровень шума

Уровень шума насоса не превышает предельных значений, рекомендуемых в нормах Европейского Союза для данного оборудования.

## 3. Монтаж

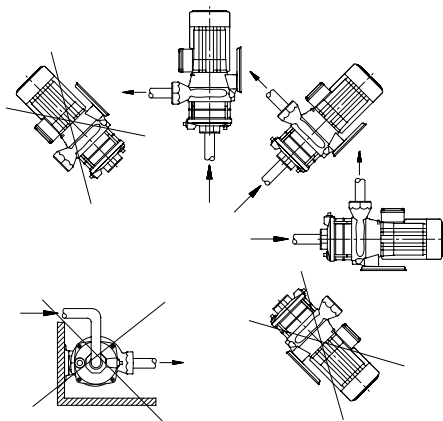
### 3.1 Установка

Установка насоса должна производиться таким образом, чтобы всасывающий трубопровод был как можно короче, а высота всасывания была как можно меньше.

Место установки должно быть хорошо проветриваемым и незамерзающим (см. раздел 6.1 *Защита от низких температур*). Насос можно устанавливать и на открытом воздухе, но с обязательной защитой от дождя, например с помощью навеса.

Насос следует монтировать в положениях, показанных на рис. 1.

Рис. 1

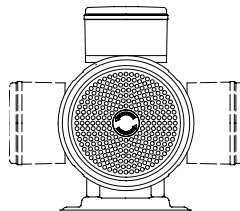


TM00 0689 389Z

### 3.2 Установка клеммной коробки

Положение клеммной коробки перед монтажом насоса может быть изменено таким образом, как показано на рис. 2.

Рис. 2



TM00 0690 519Z

Изменение положения клеммной коробки производится следующим образом:

- вывернуть четыре винта, ввернутых в нагнетательный корпус со стороны электродвигателя
- повернуть корпус статора в нижнее положение
- снова вставить винты в свои гнезда и плотно затянуть

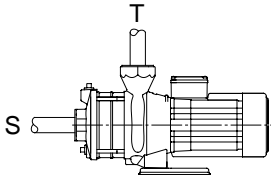
### 3.3 Трубопроводы

Насос должен встраиваться без механического напряжения так, чтобы усилия, возникающие в трубопроводе, например при температурном расширении, не препятствовали ему выполнять свои функции.

#### 3.3.1 Всасывающий трубопровод

В установках, у которых уровень рабочей среды со стороны всасывания находится ниже насоса, для всасывающего трубопровода следует предусмотреть установку приемного или обратного клапана. Насос не является самовсасывающим.

Всасывающий трубопровод подсоединяют к всасывающему патрубку S насоса, как показано на рис. 3.



TMD0 0691 3892

При длине всасывающего трубопровода больше 10 м или при глубине всасывания свыше 4 м диаметр всасывающего трубопровода должен быть больше диаметра всасывающего патрубка. Все соединения всасывающего трубопровода должны быть герметичными.

В качестве гибкого всасывающего трубопровода следует применять армированные шланги. Для избежания загрязнений насоса всасывающий трубопровод можно снабдить приемным фильтром (фильтр / сетка).

**Максимальная высота всасывания не должна быть превышена даже при загрязнении сетки - фильтра.**

**Внимание**

### 3.3.2 Напорный трубопровод

Напорный трубопровод присоединяют к напорному патрубку Т насоса, как показано на рис. 3.

Диаметр напорного трубопровода мы рекомендуем выбирать равным диаметру напорного патрубка или больше его с тем, чтобы свести к минимуму потери давления, большие скорости потока и возникающие шумы.

### 3.3.3 Байпас (обводная магистраль)

В установках, у которых существует возможность того, что насос работает при закрытом запорном клапане в напорном трубопроводе, через насос должен протекать минимальный несущий поток.

Это обеспечивается установкой байпаса или отвода к баку либо аналогичных устройств на нагнетательной стороне насоса.

Через насос должен всегда протекать минимальный несущий поток, составляющий 10% от потока в точке оптимального КПД. Величину напора и потока в точке оптимального КПД следует брать с фирменной таблички насоса.

## 3.4 Примеры монтажа

Насос пригоден для многих областей применения. На стр. 59 приведен ряд примеров его использования.

## 4. Подключение электрооборудования

Подключение электрооборудования должно производиться специалистом в соответствии с предписаниями местного органа электроснабжения или VDE (Общества германских электротехников).

Необходимо следить за тем, чтобы данные, приводимые на фирменной табличке, совпадали с фактическими напряжениями сети.



**При каждом контакте с внутренней частью коробки выводов необходимо отключать напряжение сети.  
Насос должен быть подключен к внешнему рубильнику.**

**Однофазные электродвигатели** с параметрами 1 x 110 / 220 В, 60 Гц не имеют никакой встроенной защиты и поэтому должны подключаться к внешнему защитному автомату.

Однофазные электродвигатели с другими параметрами имеют встроенное тепловое реле и поэтому не требуют защиты.

**Трехфазные электродвигатели** должны подключаться к проверенному по нормам VDE защитному автомату, величина настроенного номинального потока которого совпадает с данными тока, приведенными на фирменной табличке насоса.

Следует следить за тем, чтобы отключение всех насосов производилось при минимальной ширине размыкания контакта 3 мм (на полюс).

Насос можно включать лишь после того, как он будет заполнен рабочей жидкостью. Подключение электрооборудования производится в соответствии с электрической схемой, имеющей в коробке выводов.

Необходимо выбрать один из двух кабельных выводов и сорвать с него предварительно маркированную шайбу.

### 4.1 Контроль направления вращения

(у трехфазных электродвигателей).

Правильное направление вращения задается стрелкой на корпусе вентилятора.

Если смотреть в направлении от электродвигателя, то насос должен вращаться против часовой стрелки.

Если направление вращения окажется неправильным, то в цепи питания электродвигателя нужно поменять местами две фазы.



## 5. Пуск насоса

### 5.1 Заполнение рабочей жидкостью

Перед пуском насос нужно обязательно заполнить рабочей жидкостью и удалить из него воздух.

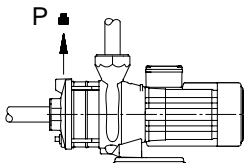
**В установках с горячей рабочей жидкостью при удалении воздуха из насоса нужно уделить исключительное внимание тому, чтобы предотвратить ущерб, который может быть нанесен людям вытекающей жидкостью.**



**В установках повышения давления и в установках, у которых уровень рабочей жидкости со стороны всасывания находится выше насоса, необходимо предпринять следующие меры:**

- закрыть запорные клапаны как со стороны всасывания, так и со стороны нагнетания.
- снять заправочную пробку Р (рис. 4).
- запорный клапан со стороны всасывания держать открытым до тех пор, пока через заправочный патрубок не вытечет вся рабочая жидкость.
- закрыть запорный клапан, снова установить заправочную коробку и плотно ее затянуть.
- полностью открыть запорный клапан со стороны всасывания.
- включить насос и сразу же после его включения постепенно открывать запорный клапан со стороны нагнетания.

Рис. 4



TM00 0692 3892

**В насосах, служащих для выкачивания жидкости из баков и колодцев, где ее уровень со стороны всасывания находится ниже насоса:**

- закрыть запорный клапан со стороны нагнетания.
- снять заправочную пробку Р (рис. 4).
- провести заполнение рабочей жидкостью через заправочный патрубок. Следить за тем, чтобы насос был полностью заполнен рабочей жидкостью, а воздух из него был удален.
- снова установить заправочную пробку и плотно ее затянуть.
- включить насос и сразу же после его включения постепенно открывать запорный клапан со стороны нагнетания.

### 5.2 Частота включения

Не более 100 включений в час.

## 6. Эксплуатация и техническое обслуживание

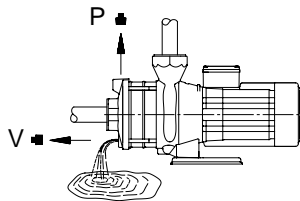
В нормальных условиях эксплуатации насос не требует технического обслуживания.

Если насос используется для перекачивания загрязненных рабочих жидкостей, оставляющих загрязнения в насосе, то сразу же после окончания перекачивания его следует промыть чистой водой.

### 6.1 Защита от низких температур

Для предотвращения повреждений насосов, используемых в морозные периоды и устанавливаемых в замерзающих помещениях, из них следует спускать рабочую жидкость. С этой целью нужно снять заправочную коробку (Р) и выпускную пробку (V), как показано на рис. 5.

Рис. 5



TM00 0692 3892

## 7. Список неисправностей

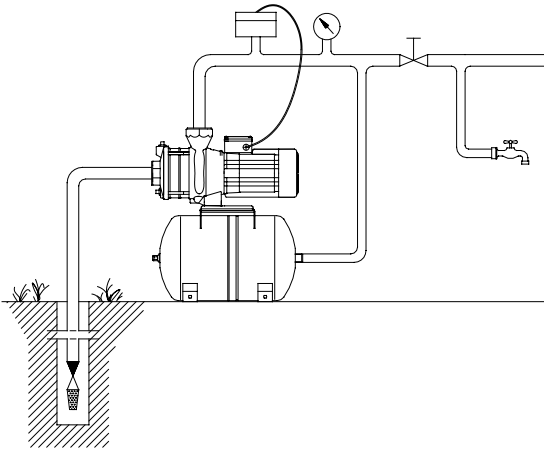


*Перед началом поиска неисправностей нужно в обязательном порядке отключить насос от сети.*

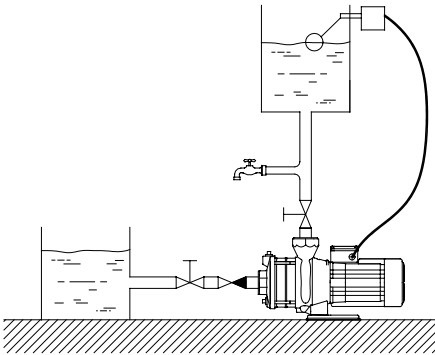
Неисправность	Причина неисправности
1. Насос не работает	а) Отсутствует или неисправна подача питания к электродвигателю б) Повреждение или обрыв в цепи тока управления в) Неисправен электродвигатель г) Забит загрязнениями насос
2. Насос работает, но подача воды отсутствует	а) Не заполнен рабочей жидкостью насос б) Забит всасывающий или нагнетательный трубопровод в) Забит насос г) Слишком велика высота всасывания д) Негерметичен всасывающий трубопровод е) Заблокирован приемный или обратный клапан
3. Насос работает с пониженной производительностью	а) Неправильное направление вращения (трехфазные электродвигатели) б) Слишком велика высота всасывания в) Загрязнен всасывающий или нагнетательный трубопровод г) Загрязнен насос д) Заблокирован приемный или обратный клапан
4. Насос в процессе эксплуатации самопроизвольно отключается	а) Сработало тепловое реле в электродвигателе или включилась внешняя защита электродвигателя б) Обрыв в цепи тока управления



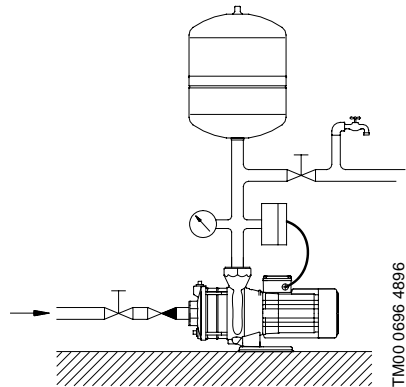




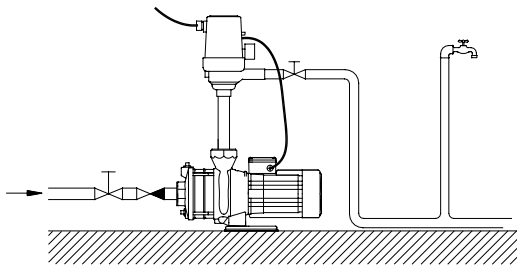
TM00 0694 4896



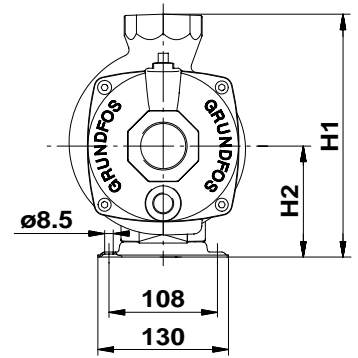
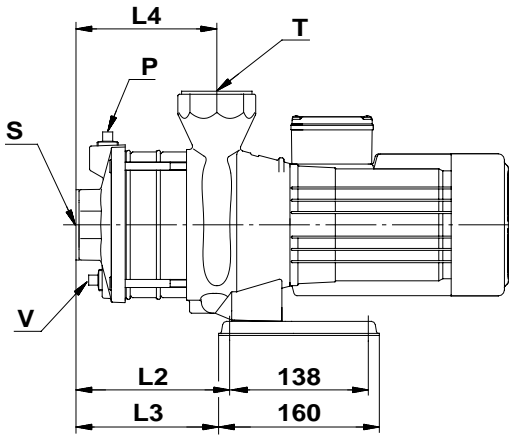
TM00 0695 4896



TM00 0696 4896



TM00 0697 4896



TM00 0688 4896

	L2 [mm]	L3 [mm]	L4 [mm]	H1 [mm]	H2 [mm]	S	T	P	V
CH 2-30	92	81	117	155	90	Rp 1	Rp 1	Rp 3/8	Rp 3/8
CH 2-40	110	99	135	155	90	Rp 1	Rp 1	Rp 3/8	Rp 3/8
CH 2-50	128	117	154	155	90	Rp 1	Rp 1	Rp 3/8	Rp 3/8
CH 2-60	146	135	172	155	90	Rp 1	Rp 1	Rp 3/8	Rp 3/8
CH 4-20	83	72	108	155	90	Rp 1 / Rp 1 1/4	Rp 1	Rp 3/8	Rp 3/8
CH 4-30	110	99	135	155	90	Rp 1 / Rp 1 1/4	Rp 1	Rp 3/8	Rp 3/8
CH 4-40	137	126	163	155	90	Rp 1 / Rp 1 1/4	Rp 1	Rp 3/8	Rp 3/8
CH 4-50	164	153	190	155	90	Rp 1 1/4	Rp 1	Rp 3/8	Rp 3/8
CH 4-60	191	180	217	155	90	Rp 1 1/4	Rp 1	Rp 3/8	Rp 3/8
CH 8-20	90	79	77	240	110	Rp 1 1/2	Rp 1 1/4	Rp 1/2	Rp 1/2
CH 8-25	120	109	107	240	110	Rp 1 1/2	Rp 1 1/4	Rp 1/2	Rp 1/2
CH 8-30	120	109	107	240	110	Rp 1 1/2	Rp 1 1/4	Rp 1/2	Rp 1/2
CH 8-40	120	109	107	240	110	Rp 1 1/2	Rp 1 1/4	Rp 1/2	Rp 1/2
CH 8-50	150	139	137	240	110	Rp 1 1/2	Rp 1 1/4	Rp 1/2	Rp 1/2
CH 8-60	150	139	137	240	110	Rp 1 1/2	Rp 1 1/4	Rp 1/2	Rp 1/2
CH 12-10	90	79	77	240	110	Rp 1 1/2	Rp 1 1/2	Rp 1/2	Rp 1/2
CH 12-20	90	79	77	240	110	Rp 1 1/2	Rp 1 1/2	Rp 1/2	Rp 1/2
CH 12-30	120	109	107	240	110	Rp 1 1/2	Rp 1 1/2	Rp 1/2	Rp 1/2
CH 12-40	120	109	107	240	110	Rp 1 1/2	Rp 1 1/2	Rp 1/2	Rp 1/2
CH 12-50	150	139	137	240	110	Rp 1 1/2	Rp 1 1/2	Rp 1/2	Rp 1/2
CH 12-60	150	139	137	240	110	Rp 1 1/2	Rp 1 1/2	Rp 1/2	Rp 1/2