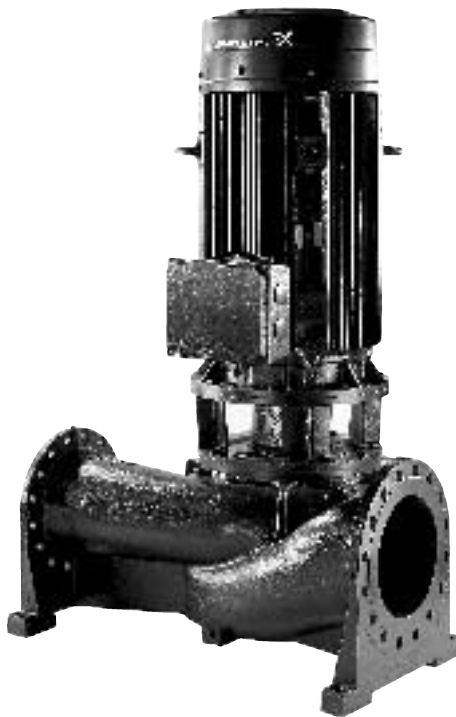


TP

- ⓇⓊ Руководство по монтажу и эксплуатации
- Ⓜ Szerelési és üzemeltetési utasítás
- ⓈⓂ Navodilo za montažo in obratovanje
- ⓂⓂ Montažne i pogonske upute
- ⓎⓊ Uputstvo za montažu i upotrebu
- ⓇⓄ Instrucțiuni de instalare și utilizare
- Ⓟⓖ Упътване за монтаж и експлоатация
- ⓈⓀ Návod na montáž a prevádzku
- ⓖⓅ Installation and operating instructions
- Ⓝ Montage- und Betriebsanleitung



Свидетельство о соответствии требованиям

Мы, фирма **GRUNDFOS**, со всей ответственностью заявляем, что изделия **TP**, к которым и относится данное свидетельство, отвечают требованиям следующих указаний Совета ЕС об унификации законодательных предписаний стран-членов ЕС:

- Машиностроение (98/37/EC).
Применявшиеся стандарты: Евростандарт EN 292.
- Электромагнитная совместимость (89/336/EWG).
Применявшиеся стандарты: Евростандарт EN 61 000-6-2 и EN 61 000-6-3.
- Электрические машины для эксплуатации в пределах определенного диапазона значений напряжения (73/23/EEG) [95].
Применявшиеся стандарты: Евростандарт EN 60 335-1 и EN 60 335-2-51.

Izjava o ustreznosti

Ми, **GRUNDFOS**, pod polno odgovornostjo izjavljamo, da so izdelki **TP** na katere se ta izjava nanaša, v skladu z naslednjimi smernicami Sveta za uskladitev pravnih predpisov držav članic Evropske skupnosti:

- Stroji (98/37/EG).
Uporabljeni norma: EN 292.
- Elektromagnetna kompatibilnost (89/336/EWG).
Uporabljeni normi: EN 61 000-6-2 in EN 61 000-6-3.
- Električni napajalniki za uporabo v določenih napetostnih mejah (73/23/EEG) [95].
Uporabljeni normi: EN 60 335-1 in EN 60 335-2-51.

Izjava o konformitetu

Ми, **GRUNDFOS**, izjavljamo pod popolno odgovornostjo da su proizvodi **TP** na koje se odnosi ova izjava u saglasnosti sa smernicima i uputstvima Save ta za usaglašavanje pravnih propisa članica Evropske unije:

- mašine (98/37/EG).
korišćen standard: EN 292.
- elektromagnetna usaglašenost (89/336/EWG).
korišćeni standardi: EN 61 000-6-2 i EN 61 000-6-3.
- električna oprema razvijena za korišćenje unutar određenih naponskih granica: (73/23/EEG) [95].
korišćeni standardi: EN 60 335-1 i EN 60 335-2-51.

Декларация за съответствие

Ние, фирма **GRUNDFOS** заявяваме с пълна отговорност, че продуктите **TP**, за които се отнася настоящата декларация, отговарят на следните указания на Съвета за уеднаквяване на правните разпоредби на държавите членки на ЕС:

- Машини (98/37/EO).
Приложена норма: EN 292.
- Электромагнетична поносимост (89/336/ЕИО).
Приложени норми: EN 61 000-6-2 и EN 61 000-6-3.
- Електрически машини и съоръжения за употреба в рамките на определени граници на напрежение на електрическия ток (73/23/ЕИО) [95].
Приложени норми: EN 60 335-1 и EN 60 335-2-51.

Declaration of Conformity

We **GRUNDFOS** declare under our sole responsibility that the products **TP**, to which this declaration relates, are in conformity with the Council Directives on the approximation of the laws of the EC Member States relating to

- Machinery (98/37/EC).
Standard used: EN 292.
- Electromagnetic compatibility (89/336/EEC).
Standards used: EN 61 000-6-2 and EN 61 000-6-3.
- Electrical equipment designed for use within certain voltage limits (73/23/EEC) [95].
Standards used: EN 60 335-1 and EN 60 335-2-51.

Konformitási nyilatkozat

Ми, а **GRUNDFOS**, egyedüli felelősséggel kijelentjük, hogy a **TP** termékek, amelyekre jelen nyilatkozat vonatkozik, megfelelnek az Európai Unió tagállamainak jogi irányelveit összehangoló tanács alábbi irányelveinek:

- Gépek (98/37/EG).
Alkalmazott szabvány: EN 292.
- Elektromágneses összeférhetőség (89/336/EGK).
Alkalmazott szabványok: EN 61 000-6-2 és EN 61 000-6-3.
- Meghatározott feszültséghatárokon belül használt elektromos eszközök (73/23/EGK) [95].
Alkalmazott szabványok: EN 60 335-1 és EN 60 335-2-51.

Izjava o uskladenosti

Ми, **GRUNDFOS**, izjavljuje mo uz punu odgovornost, da su proizvodi **TP**, na koje se ova izjava odnosi, sukladni smjernicama Save ta za prilagodbu propisa država-članica EZ:

- Strojevi (98/37/EZ).
Korištena norma: EN 292.
- Elektromagnetska kompatibilnost (89/336/EEZ).
Korištene norme: EN 61 000-6-2 i EN 61 000-6-3.
- Električni pogonski uređaji za korištenje unutar određenih granica napona (73/23/EEZ) [95].
Korištene norme: EN 60 335-1 i EN 60 335-2-51.

Declarație de conformitate

Noi, **GRUNDFOS**, declarăm asumându-ne întreaga responsabilitate că produsele **TP** la care se referă această declarație sunt în conformitate cu Directivele Consiliului în ceea ce privește alinierea legislațiilor Statelor Membre ale CE, referitoare la:

- Utilaje (98/37/CE).
Standard aplicat: EN 292.
- Compatibilitate electromagnetică (89/336/CEE).
Standarde aplicate: EN 61 000-6-2 și EN 61 000-6-3.
- Echipamente electrice destinate utilizării între limite exacte de tensiune (73/23/CEE) [95].
Standarde aplicate: EN 60 335-1 și EN 60 335-2-51.

Prehlásenie o konformite

My, firma **GRUNDFOS**, na svoju plnú zodpovednosť prehlasujeme, že výrobky **TP**, na ktoré sa toto prehlásenie vzťahuje, sú v súlade s nasledovnými smernicami Rady pre zblíženie právnych predpisov členských zemí Európskej únie:

- Stroje (98/37/EC).
Použitá norma: EN 292.
- Elektromagnetická únosnosť (89/336/EEC).
Použitá normy: EN 61 000-6-2 a EN 61 000-6-3.
- Elektrické prevádzkové prostriedky, použité v určitej napätovej hranici (73/23/EEC) [95].
Použitá norma: EN 60 335-1 a EN 60 335-2-51.

Konformitätserklärung

Wir **GRUNDFOS** erklären in alleiniger Verantwortung, daß die Produkte **TP**, auf die sich diese Erklärung bezieht, mit den folgenden Richtlinien des Rates zur Angleichung der Rechtsvorschriften der EG-Mitgliedstaaten übereinstimmen:

- Maschinen (98/37/EG).
Norm, die verwendet wurde: EN 292.
- Elektromagnetische Verträglichkeit (89/336/EWG).
Normen, die verwendet wurden: EN 61 000-6-2 und EN 61 000-6-3.
- Elektrische Betriebsmittel zur Verwendung innerhalb bestimmter Spannungsgrenzen (73/23/EEG) [95].
Normen, die verwendet wurden: EN 60 335-1 und EN 60 335-2-51.

Bjerringbro, 15th June 2003

Svend Aage Kaee
Technical Manager

СОДЕРЖАНИЕ



RU

1. Указания по технике безопасности	4
1.1 Общие положения	4
1.2 Обозначения символов безопасности	4
1.3 Квалификация и обучение персонала	5
1.4 Опасности, возникающие при несоблюдении указаний по технике безопасности	5
1.5 Работы, проводимые с учетом требований техники безопасности	5
1.6 Указания по технике безопасности для обслуживающего персонала/оператора	5
1.7 Указания по технике безопасности при выполнении работ по техническому обслуживанию, проверке, контролю и монтажу	5
1.8 Самовольная переделка и изготовление запасных частей	5
1.9 Недопустимые способы эксплуатации	5
2. Исполнения	6
3. Поставка и транспортировка	6
3.1 Поставка	6
3.2 Транспортировка	6
4. Области применения	6
4.1 Перекачиваемые жидкости	6
5. Технические данные	7
5.1 Температура окружающей среды	7
5.2 Температура перекачиваемой жидкости	7
5.3 Минимальное давление всасывания	7
5.4 Максимальное давление всасывания	7
5.5 Электротехнические параметры	7
5.6 Уровень шума при эксплуатации	7
6. Установка на месте эксплуатации и монтаж	7
6.1 Место установки насоса	7
6.2 Трубопровод	7
6.3 Перепускной трубопровод	7
6.4 Фундамент	8
6.5 Виброизоляция	8
7. Подключение электрооборудования	9
7.1 Работа с преобразователем частоты	9
8. Пуск насоса	10
8.1 Заливка насоса	10
8.2 Проверка направления вращения	10
8.3 Ввод в эксплуатацию	10
8.4 Частота повторно-кратковременных включений	11
9. Уход и техническое обслуживание	11
9.1 Насос	11
9.2 Электродвигатель	11
10. Защита от замерзания	11
11. Таблица обнаружения и устранения неисправностей	12
12. Сервис	13
13. Сбор и удаление отходов	13

1. Указания по технике безопасности


1.1 Общие положения

Данная инструкция по монтажу и эксплуатации содержит основополагающие указания, которые следует соблюдать при установке, эксплуатации и техническом обслуживании. Таким образом, с ней следует в обязательном порядке ознакомиться перед монтажом и вводом в эксплуатацию как монтажникам, так и соответствующим специалистам, занятым обслуживанием и эксплуатацией. Инструкция должна постоянно находиться на месте эксплуатации установки.

Эта инструкция по монтажу и эксплуатации относится к насосам TP, оснащенным электродвигателями серии MMG фирмы Grundfos. При использовании электродвигателей других фирм нужно следить за тем, чтобы их фактические характеристики не выходили за пределы данных, указанных в этой инструкции.

Необходимо соблюдать не только общие указания по технике безопасности, приведенные в данном разделе "Указания по технике безопасности", но также и специальные, приведенные в других разделах этой инструкции.

1.2 Обозначения символов безопасности

 **Содержащиеся в этой инструкции по монтажу и эксплуатации указания по технике безопасности, которые при несоблюдении могут вызвать появление опасности для людей, обозначаются в основном общим символом опасности в соответствии с разделом W9 "Знаки безопасности" в DIN 4844.**

Этот символ находится среди тех указаний по технике безопасности, несоблюдение которых может вызвать появление опасностей для машины и выполняемых ею функций.

Этим символом обозначаются советы или рекомендации, облегчающие проведение работ и обеспечивающие надежную эксплуатацию.

Указания, нанесенные непосредственно на установке, как-то:

- Стрелка, указывающая направление вращения
- Обозначение места подключения подачи рабочей жидкости

должны безусловно выполняться и сохраняться в полностью читаемом состоянии.

1.3 Квалификация и обучение персонала

Персонал, занятый эксплуатацией, техническим обслуживанием, контролем, проверкой и монтажом, должен иметь надлежащую квалификацию для проведения этих работ. Область ответственности, компетентности персонала и контроль за его работой должен четко установить и обеспечить тот, кто занят эксплуатацией установки.

1.4 Опасности, возникающие при несоблюдении указаний по технике безопасности

Следствием несоблюдения указаний по технике безопасности может стать возникновение угрозы как для людей, так и для состояния окружающей среды и самой установки. Несоблюдение указаний по технике безопасности может привести к потере права на возмещение соответствующего ущерба.

В отдельных случаях это несоблюдение может стать причиной таких, например, угрожающих ситуаций, как

- отказ при выполнении важных функций установки
- отказ от предписанных методов технического обслуживания и поддержания в исправности
- угроза людям вследствие электрического и механического воздействия.

1.5 Работы, проводимые с учетом требований техники безопасности

Кроме приводимых в этом руководстве по монтажу и эксплуатации указаний по технике безопасности необходимо соблюдать действующие национальные положения, нормы и правила по предупреждению несчастных случаев, а при необходимости также и предписания по проведению различных работ, эксплуатации и технике безопасности, принятые на фирме, эксплуатирующей установку.

1.6 Указания по технике безопасности для обслуживающего персонала/оператора

Следует исключить опасности, вызываемые применением электрической энергии (более подробно об этом сообщается, например, в рекомендациях Союза немецких электротехников VDE и местных энергоснабжающих организаций).

1.7 Указания по технике безопасности при выполнении работ по техническому обслуживанию, проверке, контролю и монтажу

Потребитель должен обеспечить выполнение всех работ по техническому обслуживанию, контрольным осмотрам и монтажу квалифицированными специалистами, допущенным к выполнению этих работ и в достаточной мере ознакомленными с ними в ход подробного изучения руководства по монтажу и эксплуатации.

Все работы обязательно должны проводиться при неработающем оборудовании. Должен безусловно соблюдаться порядок действий при остановке оборудования, описанный в руководстве по монтажу и эксплуатации.

Сразу же по окончании работ должны быть снова установлены или включены все демонтированные защитные и предохранительные устройства.

Перед повторным вводом в эксплуатацию необходимо выполнить указания, приведенные в разделе 8.3 *Ввод в эксплуатацию*.

1.8 Самовольная переделка и изготовление запасных частей

Переделка или изменение насосов допустимы только по согласованию с изготовителем. Оригинальные запасные части и принадлежности, одобренные изготовителем, обеспечивают безопасность. Применение других деталей может привести к освобождению фирмы-изготовителя от ответственности за возникшие в результате последствия.

1.9 Недопустимые способы эксплуатации

Эксплуатационная надежность поставленных насосов обеспечивается только при их использовании согласно предписанию в соответствии с разделом 4. *Области применения инструкции по монтажу и эксплуатации*. Приведенные в технических характеристиках граничные значения величин не должны быть превышены ни в коем случае.

2. Исполнения

Насосы TP, описанные в данном руководстве, поставляются в двух исполнениях:

- PN 10 (10 бар)
- PN 25 (25 бар).

Смотрите фирменные таблички с техническими характеристиками на рис. 1 и 2.

Рис. 1

Исполнение PN 10

Type	TP 150-370/4-A-F-A-BBRE					CE
Model	A 96105560-P2-0315-0001					1000046
Q	330	m ³ /h	H	29	m	n 1475 min ⁻¹
p/t	10/120		Bar/°C _{MAX}			
MADE IN HUNGARY						GRUNDFOS

TM00 7019 2303

Рис. 2

Исполнение PN 25

Type	TP 150-430/4-A-F-A-DBRE					CE
Model	A 96105560-P2-0315-0001					1000046
Q	250	m ³ /h	H	36	m	n 1475 min ⁻¹
p/t	25/150		Bar/°C _{MAX}			
MADE IN HUNGARY						GRUNDFOS

TM00 7020 2303

3. Поставка и транспортировка

3.1 Поставка

Насосы поставляются с завода в картонной коробке на поддоне из древесины, который специально разработан для транспортировки вилочным автопогрузчиком или аналогичным транспортным средством.

Насос исполнения PN 10 поставляется, установленным на плите-основании.

У насосов исполнения PN 25 фланцы сконструированы специально для установки на них всего насоса.

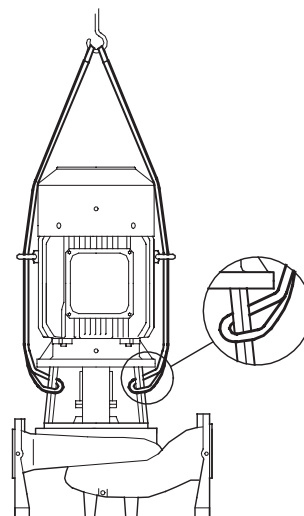
3.2 Транспортировка



Электродвигатели оборудованы подъемными проушинами, которые могут использоваться для подъема головной части насоса (электродвигатель, фланец электродвигателя и рабочее колесо). Запрещено использовать эти проушины для подъема всего насосного агрегата в сборе.

Для подъема насоса следует использовать нейлоновые такелажные ленты и грузоподъемные серьги, смотрите рис. 3.

Рис. 3



TM02 6991 2203

4. Области применения

Одноступенчатые центробежные насосы типа "ин-лайн" модели TP фирмы Grundfos применяются, как правило:

- для циркуляции воды в системах отопления, включая районное теплоснабжение;
- для циркуляции воды в системах вентиляции и кондиционирования воздуха;
- для циркуляции и подачи воды в системах охлаждения;
- для распределения и повышения давления в системах водоснабжения;
- для циркуляции, подачи воды и повышения давления в промышленных системах.

4.1 Перекачиваемые жидкости

Насос предназначен для перекачивания маловязких, чистых взрывобезопасных и химически неагрессивных жидкостей, не содержащих твердых включений или волокон. Жидкости должны быть химически нейтральны к материалам насоса.

Если перекачиваемые жидкости имеют плотность и/или вязкость более высокую, чем у воды, необходимо выбирать, если требуется, электродвигатели с соответственно более высокой мощностью на выходном валу.

Выбранные кольцевые уплотнения и уплотнение вала должны быть пригодны для работы в контакте с перекачиваемой жидкостью.

Для насосов, установленных в системах отопления и вентиляции, используемых для перекачивания воды, прошедшей специальную подготовку и имеющую температуру свыше 80°C, которая содержит присадки для предотвращения коррозии, образования накипи и т.п., возможно, потребуются специальные уплотнения вала.

Если насос снабжен надлежащим уплотнением вала, то он может использоваться для перекачивания жидкостей при температуре ниже -25°C.

5. Технические данные

5.1 Температура окружающей среды

Максимальное значение: +40°C.

5.2 Температура перекачиваемой жидкости

Смотрите фирменную табличку с техническими характеристиками.

В зависимости от варианта исполнения чугунного литья и области применения насоса, максимальное значение температуры перекачиваемой жидкости может ограничиваться местными нормами и правилами.

5.3 Минимальное давление всасывания

Для обеспечения оптимального режима работы насоса давление со стороны всасывания (давление в системе) должно быть правильно отрегулировано в соответствии с указаниями на стр. 92.

5.4 Максимальное давление всасывания

Суммарное значение фактического давления всасывания и давления, создаваемого насосом при закрытой задвижке в напорной линии, всегда должно быть ниже, чем максимально допустимое рабочее давление. Смотрите фирменную табличку с техническими характеристиками.

5.5 Электротехнические параметры

Смотрите на фирменной табличке с техническими характеристиками электродвигателя.

5.6 Уровень шума при эксплуатации

Смотрите на стр. 100.

6. Установка на месте эксплуатации и монтаж

6.1 Место установки насоса

Насос должен устанавливаться в сухом помещении с хорошей вентиляцией, но температура в нем не должна опускаться до 0°C и ниже.



В случае перекачивания горячей жидкости необходимо принять меры, предотвращающие случайный контакт человека с поверхностями, имеющими высокую температуру.

Необходимо обеспечить достаточную вентиляцию электродвигателя и насоса. Высота свободного пространства над насосом должна быть не менее 0,5 м.

Для работы с грузоподъемным оборудованием в случае техобслуживания насоса или электродвигателя необходимо предусмотреть свободное пространство соответствующего размера.

6.2 Трубопровод

Стрелки на корпусе насоса показывают направление потока жидкости, проходящей через насос.

Насосы предназначены для монтажа в горизонтальном трубопроводе.

Запорную арматуру следует устанавливать с обеих сторон насоса, чтобы избежать слива жидкости из гидросистемы в случае необходимости промывки или ремонта насоса.

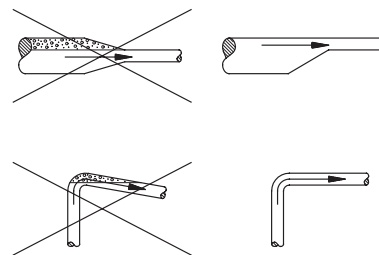
Трубы должны прокладываться так, чтобы исключить возникновение напряжений в корпусе под действием усилий со стороны трубопровода.

Всасывающий и напорный трубопроводы должны быть соответствующего размера с учетом давления всасывания насоса.

Чтобы избежать образования осадка, нельзя монтировать насос в самой низкой точке гидросистемы.

Прокладывать трубопроводы необходимо таким образом, чтобы исключить возможность образования в них воздушных пробок/мешков, в особенности это касается всасывающего трубопровода насоса, смотрите рис. 4.

Рис. 4



6.3 Перепускной трубопровод

Запрещена эксплуатация насоса при полностью закрытой запорной арматуре в напорной линии, так как возникающее при этом повышение температуры/образование пара может привести к повреждению насоса и электродвигателя.

Внимание

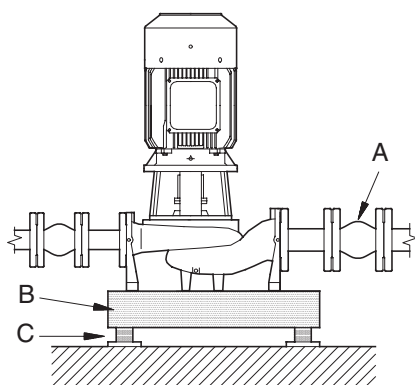
Если имеется хоть малейшая вероятность возникновения такой опасности, необходимо обеспечить минимальный расход протекающей через насос перекачиваемой жидкости, для чего в напорной линии насоса необходимо оборудовать перепускной (байпас) или сливной трубопровод. Последний может отводиться, например, прямо в гидробак. Необходимо обеспечить постоянную минимальную норму расхода, составляющую 10% от номинальной подачи насоса при максимальном КПД. Номинальная подача и напор при максимальном КПД указаны в фирменной табличке насоса с техническими характеристиками.

6.4 Фундамент

Фирма Grundfos рекомендует устанавливать насос на бетонном фундаменте, имеющем достаточную несущую способность для того, чтобы обеспечить постоянную стабильную опору всему насосному узлу. Фундамент должен быть в состоянии поглощать любые вибрации, деформации и удары от нормально действующих сил. За основу берется эмпирическое правило: масса бетонного фундамента должна быть в 1,5 раза больше массы насосного узла. Поверхность бетонного фундамента должна быть абсолютно горизонтальной и совершенно ровной.

Установите насос на фундамент и зафиксируйте его. Плита-основание должна иметь опору по всей площади, смотрите рис. 5.

Рис. 5



- A: Температурный трубный компенсатор
 B: Бетонный фундамент
 C: Виброгасящая опора

6.5 Виброизоляция

Чтобы избежать передачи вибраций к строительным конструкциям зданий и трубопроводу, рекомендуется устанавливать температурные трубные компенсаторы и виброгасящие опоры, смотрите рис. 5.

6.5.1 Температурные трубные компенсаторы

Температурные трубные компенсаторы предназначены для следующих целей:

- компенсация деформаций от теплового расширения или сжатия трубопровода в результате колебаний температуры перекачиваемой жидкости;
- снижение механических нагрузок, вызванных резким подъемом давления в трубопроводе;
- изоляция структурного шума в трубопроводе (только резиновые соединения с промежуточным сильфоном).

Не следует применять температурные трубные компенсаторы для устранения погрешностей и неточности сборки трубопровода, например несоосности и непараллельности осей фланцев.

Внимание

Минимальное расстояние от насоса, на котором должны устанавливаться температурные трубные компенсаторы, составляет $1-1\frac{1}{2} \times DN$ (номинального диаметра трубы), это относится как к всасывающему, так и к напорному трубопроводу. Это позволит избежать образования турбулентного потока в компенсаторах, что создаст оптимальные условия для всасывания и сведет к минимуму падение давления в напорном трубопроводе.

При высокой скорости потока ($> 5 \text{ м/с}$) рекомендуется устанавливать температурные трубные компенсаторы большего размера, соответствующие размера трубопровода.

6.5.2 Виброгасящие опоры

Чтобы избежать передачи вибраций к строительным конструкциям зданий, рекомендуется изолировать их от основания насосного агрегата с помощью виброгасящих опор.

Для выбора соответствующих виброгасящих опор требуется знать следующие данные:

- силы, действующие на виброгасящие опоры;
- частоту вращения электродвигателя; в случае наличия регулирования частоты вращения это также должно приниматься во внимание;
- необходимый уровень гашения вибраций в % (рекомендуемое значение 70%).

В зависимости от условий монтажа выбор виброгасящих опор проходит по разному. При определенных условиях неправильно подобранные виброгасящие опоры могут стать причиной увеличения уровня вибраций. По этой причине выбор соответствующих виброгасящих опор должен выполняться поставщиком.

Если насос установлен на основании с виброгасящими опорами, то температурные трубные компенсаторы должны устанавливаться по обоим сторонам насоса. Это очень важно для обеспечения условий, исключающих "вывешивание" насоса на фланцах.

7. Подключение электрооборудования

Подключение электрооборудования должно выполняться только специалистом-электриком в соответствии с местными нормами и правилами.



Перед снятием крышки с клеммной коробки и перед каждой разборкой насоса этот насос следует обязательно полностью отключить от сети электропитания.

Насос должен быть подключен к внешнему основному выключателю.

Электрические характеристики, указанные на заводской табличке электродвигателя должны полностью соответствовать параметрам электросети.

Электродвигатель должен подключаться к электросети через устройство тепловой защиты, пускатель и автоматический выключатель. Устройство тепловой защиты должно быть настроено на значение тока, не превышающее номинального (если указано – максимального) тока, приведенного на заводской табличке электродвигателя. Автоматический выключатель подбирается на ближайшее стандартное значение тока, равное или большее номинального (если указано – максимального) тока электродвигателя.

Подключение трехфазного электродвигателя по схеме "звезда" или "треугольник" следует производить в соответствии с данными, указанными на фирменной табличке электродвигателя:

- подключению "треугольник" соответствует обозначение "D" или "Δ";
- подключению "звезда" соответствует обозначение "Y".

Обозначение "220 Δ/380 Y" соответствует 3-фазному подключению по схеме "треугольник" при напряжении 220 В или по схеме "звезда" при напряжении 380 В.

Указание

Образцы схем подключения приведены на внутренней стороне крышки клеммной коробки электродвигателя.

Трехфазные электродвигатели фирмы Grundfos типа MG, MMG мощностью 3 кВт и выше оснащены встроенными термосопротивлениями TP 211 (или PTC). Фирма Grundfos рекомендует подключать указанные термосопротивления к схеме управления для снижения вероятности выхода из строя электродвигателя в случае перегрева. Подключение встроенного термосопротивления TP 211 следует производить только через блок автоматики (например, типа MS 220 или аналогичный), который размыкает цепь пускателя при изменении сопротивления.

Однофазные электродвигатели снабжены встроенными термовыключателями, которые не требуют подключения к схеме управления питанием.

В зависимости от типоразмера насоса положение клеммной коробки электродвигателя может быть изменено поворотом электродвигателя на 30° или на 45°.

Для этого необходимо вывернуть болты крепления электродвигателя к насосу, повернуть электродвигатель в требуемое положение, после чего установить обратно и затянуть болты крепления.

Не запускать насос до тех пор, пока не будет залита жидкость и удален воздух из насоса.

Внимание

7.1 Работа с преобразователем частоты

Электродвигатели фирмы Grundfos:

Все трехфазные электродвигатели фирмы Grundfos типоразмера 90 и более могут подключаться к преобразователю частоты.

В результате подключения преобразователя частоты нередко повышается нагрузка на изоляцию обмоток электродвигателя, а сам электродвигатель начинает шуметь больше, чем при нормальном режиме эксплуатации. К тому же более мощные электродвигатели испытывают нагрузку от подшипниковых токов, вызванных преобразователем частоты.

Если в составе насосного агрегата эксплуатируется преобразователь частоты, необходимо принимать во внимание следующее:

- У 2- и 4-полюсных электродвигателей мощностью 110 кВт и более и у 6-полюсных электродвигателей мощностью 75 кВт и выше один из подшипников двигателя должен быть электроизолирован для защиты подшипников электродвигателя от тока повреждения.
- В тех случаях, когда предъявляются особые требования в отношении шума, включение между электродвигателем и преобразователем частоты фильтра dU/dt может снизить его уровень. В случае очень жестких требований к шуму рекомендуется устанавливать фильтр с синусоидальной характеристикой.
- Длина кабеля между электродвигателем и преобразователем частоты сказывается на нагрузке первого. Поэтому следует проверять, чтобы длина кабеля соответствовала установленным изготовителем техническим требованиям.
- При напряжении питания от 500 до 690 В необходимо либо включать фильтр dU/dt для сглаживания пиковых значений напряжения, либо необходим электродвигатель с усиленной изоляцией обмоток.
- При напряжении питания от 690 В и выше необходимо применять электродвигатель с усиленной изоляцией обмоток и устанавливать фильтр dU/dt.

Другие электродвигатели, не производимые фирмой Grundfos:

Указание

Просим вас связаться с фирмой Grundfos или непосредственно с изготовителем электродвигателя.

8. Пуск насоса

RU

Внимание

Не запускать насос до тех пор, пока не будет залита жидкость и удален воздух из насоса.

8.1 Заливка насоса

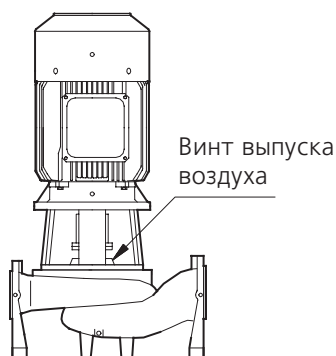
Замкнутые или открытые гидросистемы, в которых уровень перекачиваемой жидкости расположен выше всасывающего трубопровода насоса:

1. Закрывать запорную арматуру в напорной линии и отвернуть винт отверстия для удаления воздуха, смотрите рис. 6.



Необходимо следить за положением отверстия для выпуска воздуха и за тем, чтобы выходящая из него вода не стала причиной травматизма персонала или повреждения электродвигателя или других узлов. В гидросистемах с горячей водой необходимо уделять особое внимание опасности обвариться этой водой.

Рис. 6



TM02 6967 2003

2. Необходимо медленно открывать запорную арматуру во всасывающем трубопроводе до тех пор, пока жидкость не польется из отверстия наружу равномерным потоком.
3. Затянуть винт отверстия для удаления воздуха и полностью открыть запорную арматуру.

Открытые гидросистемы, в которых уровень перекачиваемой жидкости расположен ниже всасывающего трубопровода насоса:

Прежде чем запускать насос, необходимо залить жидкость во всасывающий трубопровод и в насос, а также удалить воздух из насоса.

1. Закрывать запорную арматуру в напорной линии и открыть ее во всасывающем трубопроводе.
2. Отвернуть винт отверстия для удаления воздуха.
3. Удалить резьбовую пробку из любого фланца насоса - в зависимости от его положения на месте эксплуатации.
4. Залить жидкость через заливную горловину так, чтобы целиком заполнить ею всасывающий трубопровод и сам насос.

5. Установить резьбовую пробку назад и затянуть ее.
6. Затянуть винт отверстия для удаления воздуха.

Перед присоединением к насосу, можно залить некоторый объем перекачиваемой жидкости во всасывающий трубопровод. Приспособление для заливки насоса также можно установить до соединения трубопровода с насосом.

8.2 Проверка направления вращения

Не запускать насос для проверки направления вращения до тех пор, пока не будет выполнена его заливка перекачиваемой жидкостью.

Правильное направление вращения показано стрелками на насосе.

8.3 Ввод в эксплуатацию

1. Перед пуском насоса полностью открыть запорную арматуру во всасывающем трубопроводе насоса, а запорную арматуру напорного трубопровода оставить почти закрытой.
2. Запустить насос.
3. Выпустить из насоса воздух, отворачивая винт отверстия для удаления воздуха до тех пор, пока жидкость не польется из отверстия наружу равномерным потоком, смотрите рис. 6.



Необходимо следить за положением отверстия для выпуска воздуха и за тем, чтобы выходящая из него вода не стала причиной травматизма персонала или повреждения электродвигателя или других узлов. В гидросистемах с горячей водой нужно проявлять особую осторожность, поскольку существует опасность обвариться ею.

4. Если трубопровод заполнен жидкостью, необходимо медленно открыть полностью запорную арматуру в напорном трубопроводе.

Если насосы оборудованы электродвигателями, мощность которых определялась на основе конкретных значений максимального номинального расхода, необходимо убедиться в том, что перепад давления выше расчетного, так как в противном случае возможна перегрузка электродвигателя.

Внимание

Рекомендуется замерять потребляемую мощность электродвигателя и сравнивать результаты с номинальным значением мощности, указанным на фирменной табличке электродвигателя. В случае перегрузки электродвигателя выполнить дросселирование в напорном трубопроводе с помощью запорной арматуры так, чтобы устранить перегрузку.

Рекомендуется всегда во время пуска проверять потребляемый электродвигателем ток.

8.4 Частота повторно-кратковременных включений

Электродвигатели насосов могут выполнять не более 20 циклов повторно-кратковременного включения в течение часа.

9. Уход и техническое обслуживание



Перед началом работ на насосе убедитесь в том, что он отключен от сети и приняты все меры по предотвращению его случайного включения.

9.1 Насос

Насос не требует ухода и технического обслуживания.

Если возникает необходимость слить из насоса перекачиваемую жидкость при длительном периоде простоя, необходимо разбрызгать несколько капель силиконового масла на поверхности вала между фланцем электродвигателя и муфтой - это защитит поверхности уплотнения вала от залипания.

9.2 Электродвигатель

Электродвигатель требует периодического контроля. Для обеспечения надлежащего охлаждения электродвигателя очень важно содержать его в чистоте. Если насос установлен в запыленном помещении, то он должен периодически очищаться от грязи.

Смазка:

Подшипниковые узлы электродвигателей мощностью до 11 кВт заправленными консистентной смазкой на весь срок службы и не требуют технического обслуживания.

Подшипниковые узлы электродвигателей мощностью 11 кВт и выше должны смазываться консистентной смазкой в соответствии с указаниями на фирменной табличке электродвигателя.

Для смазки электродвигателя должна применяться консистентная смазка, загущенная литиевыми мылами и имеющая следующие характеристики:

- Класс 2 или 3 по NLGI.
- Вязкость базового масла: от 70 до 150 сСт при +40°C.
- Диапазон температуры: от -30°C до 140°C в процессе непрерывной эксплуатации.

10. Защита от замерзания

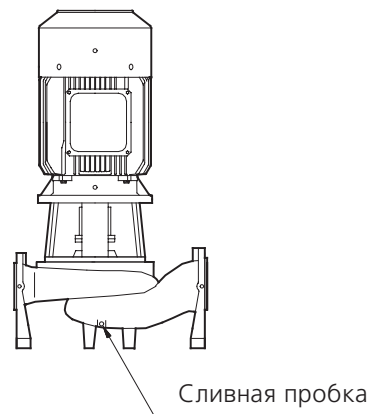
Из насосов, не используемых в период действия низкой температуры, должна быть слита жидкость во избежание их повреждения.

Для слива из насоса перекачиваемой жидкости необходимо отпустить винт отверстия для выпуска воздуха во фланце двигателя и вывернуть резьбовую пробку сливного отверстия в корпусе насоса, смотрите рис. 7.



Необходимо следить за положением отверстия для выпуска воздуха и за тем, чтобы выходящая из него вода не стала причиной травматизма персонала или повреждения электродвигателя или других узлов. В гидросистемах с горячей водой нужно проявлять особую осторожность, поскольку существует опасность обвариться ею.

Рис. 7



Не затягивать винт вентиляционного отверстия и не ввертывать резьбовую пробку сливного отверстия вплоть до следующего ввода насоса в эксплуатацию.

TM02 6968 2003

11. Таблица обнаружения и устранения неисправностей



Перед тем, как снять крышку клеммной коробки и перед каждым демонтажом/монтажом насоса убедитесь в том, что он отключен от сети электропитания и приняты все меры по предотвращению его случайного включения.

RU

Неисправность	Причина неисправности
1. При пуске электродвигатель не работает.	а) Отсутствует питание. б) Перегорели предохранители. в) Пускатель электродвигателя отключался из-за перегрузки. г) Не замыкаются контакты пускателя электродвигателя, на которые подается напряжение питания, или вышел из строя соленоид. д) Неисправность предохранителей контура системы управления. е) Неисправность электродвигатель.
2. Сразу после подачи питания пускатель электродвигателя отключается из-за перегрузки.	а) Перегорел один из предохранителей. б) Дефект контактов пускателя электродвигателя. в) Ослабло или неисправно соединение кабеля. г) Дефект обмотки электродвигателя. д) Механическая блокировка насоса. е) Слишком низкое установочное значение перегрузки.
3. Пускатель электродвигателя время от времени отключается из-за перегрузки.	а) Слишком низкое установочное значение перегрузки. б) Возникновение периодических спадов или пиковых значений напряжения. в) Слишком низкий перепад давления в насосе, смотрите раздел 8.3 <i>Ввод в эксплуатацию</i> .
4. Пускатель электродвигателя не отключался, но насос не работает.	а) Отсутствует питание. б) Перегорели предохранители. в) Не замыкаются контакты пускателя электродвигателя, на которые подается напряжение питания, или вышел из строя соленоид. г) Неисправность предохранителей контура системы управления.
5. Нестабильная подача насоса.	а) Слишком низкий подпор на входе насоса. б) Частично забит грязью всасывающий трубопровод или насос. в) Насос подкачивает воздух.
6. Насос работает, но не подает воду.	а) Забит грязью всасывающий трубопровод или насос. б) Заблокирован в закрытом положении приемный или обратный клапан. в) Течь во всасывающем трубопроводе. г) Воздух во всасывающем трубопроводе или в насосе. д) Неправильное направление вращения электродвигателя.
7. После отключения насос вращается в обратную сторону.	а) Течь во всасывающем трубопроводе. б) Неисправен приемный или обратный клапан. в) Заблокирован в открытом или частично открытом положении приемный или обратный клапан.
8. Течь через уплотнение вала.	а) Дефект уплотнения вала.
9. Шум.	а) В насосе возникает кавитация. б) Насос при работе испытывает сопротивление вращению (трение) из-за неправильной установки и регулировки положения вала. в) Работа с преобразователем частоты: Смотрите раздел 7.1 <i>Работа с преобразователем частоты</i> . г) Резонанс в гидросистеме. д) Попадание в насос инородных предметов.
10. Насос работает постоянно (действительно только для насосов с автоматическим пуском/остановом).	а) Слишком высокое значение уставки давления отключения. б) Потребление воды превышает расчетное значение. в) Течь во всасывающем трубопроводе. г) Неправильное направление вращения электродвигателя насоса. д) Забиты грязью трубопроводы, клапаны или сетчатый фильтр. е) Неисправен автоматический регулятор насоса (если таковой имеется).
11. Насос работает слишком долго (действительно только для насосов с автоматическим пуском/остановом).	а) Слишком высокое значение уставки давления отключения. б) Забиты грязью трубопроводы, клапаны или сетчатый фильтр. в) Насос частично забит или заблокирован образовавшейся накипью. г) Потребление воды превышает расчетное значение. д) Течь в напорном трубопроводе.

12.Сервис



Если насос применялся для перекачивания ядовитых или опасных для здоровья жидкостей, то такой насос классифицируется как загрязненный.

В этом случае при каждом обращении в Сервисный центр Grundfos с требованием проведения обслуживания необходимо предоставлять подробную информацию о перекачиваемой жидкости, т.е. до того момента, как насос будет передан в Сервисный центр. В противном случае Сервисный центр может отказаться принять насос.

Возможные расходы, связанные с отправкой насоса в Сервисный центр, несет заказчик.

Тем не менее, если насос применялся для перекачивания ядовитых или опасных для здоровья людей жидкостей, то любая заявка на техобслуживание (независимо от того, кем оно будет выполняться) должна включать подробную информацию о перекачиваемой жидкости.

13.Сбор и удаление отходов

Данное изделие, а также его части должны удаляться в отходы в соответствии с требованиями экологии:

1. К этому следует привлекать местные муниципальные или частные фирмы, занимающиеся сбором и удалением отходов.
2. Если такие организации отсутствуют или они не принимают материалы, входящие в состав изделия, то материалы, которые предположительно представляют опасность для окружающей среды, или изделие в целом можно отправить в ближайший филиал или в ближайший Сервисный центр фирмы Grundfos.

- RU:** Давление на входе в барах (измерения производились во всасывающей части насоса)
- H:** Hozzáfolyási nyomás a szívóoldalon bar-ban, relatív nyomás értékben (szivattyú szívóoldali nyomásmérőjén jelzett érték)
- SI:** Vhodni tlak v barih relativni tlak (izmerjena vrednost na sesalni strani črpalke)
- HR:** Ulazni tlak u barima relativnog tlaka (manometarski tlak izmjeren na usisnoj strani crpke)
- YU:** Ulazni pritisak je dat u barima relativnog pritiska (manometarska vrednost merena na usisnoj strani pumpe)
- RO:** Presiunea de intrare exprimată în bar ca presiune relativă (valoarea măsurată de manometru pe partea de aspirație a pompei)
- BG:** Относително входно налягане в бар (стойност на манометъра в смукателната страна на помпата)
- SK:** Vstupný tlak uvedený v baroch relatívneho tlaku (hodnota na manometru meraná na sacej strane čerpadla)
- GB:** Inlet pressure stated in bar relative pressure (pressure gauge value measured on the suction side of the pump)
- D:** Zulaufdruck in bar Relativdruck (Manometerdruck auf der Saugseite der Pumpe gemessen)

50 Hz, 2-pole, PN 10

Pump type	p [bar]					
	20°C	60°C	90°C	110°C	120°C	140°C
50 Hz, 2-pole, PN 10						
TP100-650/2	0.1	0.1	0.1	0.8	1.4	3.1
TP 125-570/2	0.1	0.2	0.7	1.5	2.0	3.7
TP 125-730/2	0.1	0.2	0.7	1.5	2.0	3.7
TP 125-810/2	0.1	0.2	0.7	1.4	2.0	3.7

50 Hz, 4-pole, PN10

Pump type	p [bar]					
	20°C	60°C	90°C	110°C	120°C	140°C
50 Hz, 4-pole, PN 10						
TP 150-310/4	0.1	0.1	0.1	0.8	1.4	3.1
TP 150-370/4	0.1	0.1	0.1	0.8	1.4	3.1
TP 200-260/4	0.1	0.1	0.1	0.8	1.4	3.1
TP 200-300/4	0.1	0.1	0.1	0.8	1.4	3.1
TP 200-390/4	0.1	0.1	0.1	0.8	1.4	3.1
TP 200-430/4	0.1	0.1	0.1	0.8	1.4	3.1
TP 250-280/4	0.1	0.1	0.1	0.8	1.4	3.1
TP 250-310/4	0.1	0.1	0.1	0.8	1.4	3.1
TP 250-390/4	0.1	0.1	0.1	0.8	1.4	3.1

60 Hz, 4-pole, PN 10

Pump type	p [bar]					
	20°C	60°C	90°C	110°C	120°C	140°C
TP 100-600/4	0.1	0.1	0.1	0.8	1.4	3.1
TP 125-540/4	0.2	0.4	0.9	1.7	2.2	3.9
TP 150-380/4	0.7	0.9	1.4	2.2	2.7	4.4
TP 150-420/4	0.7	0.9	1.4	2.2	2.7	4.4
TP 150-490/4	0.7	0.9	1.4	2.1	2.7	4.4
TP 150-550/4	0.7	0.9	1.4	2.1	2.7	4.4
TP 200-280/4	0.4	0.6	1.1	1.8	2.4	4.1
TP 200-320/4	0.4	0.6	1.1	1.8	2.4	4.1
TP 200-350/4	0.4	0.6	1.1	1.8	2.4	4.1
TP 200-380/4	0.9	1.1	1.6	2.3	2.9	4.6
TP 200-520/4	0.8	1.0	1.5	2.3	2.8	4.5
TP 200-570/4	0.8	1.0	1.5	2.3	2.8	4.5
TP 250-450/4	1.5	1.7	2.2	2.9	3.5	5.2
TP 250-530/4	1.5	1.7	2.2	2.9	3.5	5.2
TP 250-580/4	1.4	1.6	2.1	2.9	3.4	5.1

50 Hz, 2-pole, PN 25

Pump type	p [bar]					
	20°C	60°C	90°C	110°C	120°C	140°C
50 Hz, 2-pole, PN 25						
TP 65-950/2	0.1	0.1	0.1	0.8	1.4	3.1
TP 65-1000/2	0.1	0.1	0.1	0.8	1.4	3.1
TP 65-1380/2	0.1	0.1	0.1	0.8	1.4	3.1
TP 65-1670/2	0.1	0.1	0.1	0.8	1.4	3.1
TP 80-730/2	0.1	0.2	0.7	1.5	2.0	3.7
TP 80-800/2	0.1	0.2	0.7	1.4	2.0	3.7
TP 80-900/2	0.1	0.2	0.7	1.4	2.0	3.7
TP 80-1020/2	0.1	0.1	0.6	1.4	1.9	3.6
TP 80-1160/2	0.1	0.1	0.6	1.3	1.9	3.6
TP 80-1030/2	0.1	0.1	0.1	0.8	1.4	3.1
TP 80-1130/2	0.1	0.1	0.1	0.8	1.4	3.1
TP 80-1400/2	0.1	0.1	0.1	0.8	1.4	3.1
TP 80-1550/2	0.1	0.1	0.1	0.8	1.4	3.1
TP 100-620/2	0.2	0.4	0.9	1.6	2.2	3.9
TP 100-700/2	0.1	0.2	0.7	1.5	2.0	3.7
TP 100-820/2	0.1	0.2	0.7	1.4	2.0	3.7
TP 100-960/2	0.1	0.2	0.7	1.4	2.0	3.7
TP 1001050/2	0.1	0.1	0.6	1.3	1.9	3.6
TP 100-1180/2	0.1	0.2	0.7	1.5	2.0	3.7
TP 100-1400/2	0.1	0.2	0.7	1.5	2.0	3.7
TP 100-1530/2	0.1	0.2	0.7	1.4	2.0	3.7
TP 100-1680/2	0.1	0.1	0.6	1.4	1.9	3.6
TP 125-580/2	0.1	0.1	0.1	0.8	1.4	3.1
TP 125-720/2	0.1	0.1	0.1	0.8	1.4	3.1
TP 125-750/2	0.1	0.1	0.1	0.8	1.4	3.1
TP 125-1060/2	1.6	1.8	2.3	3.1	3.6	5.3
TP 125-1160/2	1.6	1.8	2.3	3.0	3.6	5.3
TP 125-1310/2	1.6	1.8	2.3	3.0	3.6	5.3
TP 125-1500/2	1.5	1.7	2.2	3.0	3.5	5.2
TP 125-1670/2	1.5	1.7	2.2	2.9	3.5	5.2

50 Hz, 4-pole, PN 25

Pump type	p [bar]					
	20°C	60°C	90°C	110°C	120°C	140°C
50 Hz, 4-pole, PN 25						
TP 65-250/4	0.1	0.1	0.6	1.4	1.9	3.6
TP 65-370/4	0.1	0.1	0.6	1.4	1.9	3.6
TP 65-440/4	0.1	0.1	0.6	1.4	1.9	3.6
TP 80-170/4	0.1	0.1	0.1	0.8	1.4	3.1
TP 80-210/4	0.1	0.1	0.1	0.8	1.4	3.1
TP 80-270/4	0.1	0.1	0.1	0.8	1.4	3.1
TP 80-300/4	0.1	0.1	0.1	0.8	1.4	3.1
TP 80-390/4	0.1	0.1	0.1	0.8	1.4	3.1
TP 100-170/4	0.1	0.1	0.1	0.8	1.4	3.1
TP 100-220/4	0.1	0.1	0.1	0.8	1.4	3.1
TP 100-260/4	0.1	0.1	0.1	0.8	1.4	3.1
TP 100-270/4	0.1	0.1	0.1	0.8	1.4	3.1
TP 100-320/4	0.1	0.1	0.1	0.8	1.4	3.1
TP 100-380/4	0.1	0.1	0.1	0.8	1.4	3.1
TP 100420/4	0.1	0.1	0.1	0.8	1.4	3.1
TP 125-150/4	0.1	0.1	0.1	0.8	1.4	3.1
TP 125-210/4	0.1	0.1	0.1	0.8	1.4	3.1
TP 125-240/4	0.1	0.1	0.1	0.8	1.4	3.1
TP 125-280/4	0.1	0.1	0.1	0.8	1.4	3.1
TP 125-320/4	0.1	0.1	0.1	0.8	1.4	3.1
TP 125-370/4	0.1	0.1	0.1	0.8	1.4	3.1
TP 125430/4	0.1	0.1	0.1	0.8	1.4	3.1
TP 125-480/4	0.1	0.1	0.1	0.8	1.4	3.1
TP 125-580/4	0.1	0.1	0.1	0.8	1.4	3.1
TP 125-640/4	0.1	0.1	0.1	0.8	1.4	3.1
TP 150-170/4	0.1	0.1	0.1	0.8	1.4	3.1
TP 150-220/4	0.1	0.1	0.1	0.8	1.4	3.1
TP 150-230/4	0.1	0.1	0.1	0.8	1.4	3.1
TP 150-240/4	0.1	0.1	0.1	0.8	1.4	3.1
TP 150-270/4	0.1	0.1	0.1	0.8	1.4	3.1
TP 150-320/4	0.1	0.1	0.1	0.8	1.4	3.1
TP 150-350/4	0.1	0.1	0.1	0.8	1.4	3.1
TP 150-430/4	0.1	0.1	0.1	0.8	1.4	3.1
TP 150-530/4	0.1	0.1	0.1	0.8	1.4	3.1
TP 150-650/4	0.1	0.1	0.1	0.8	1.4	3.1
TP 200-190/4	0.1	0.1	0.1	0.8	1.4	3.1
TP 200-210/4	0.1	0.1	0.1	0.8	1.4	3.1
TP 200-230/4	0.1	0.1	0.1	0.8	1.4	3.1
TP 200-260/4	0.1	0.1	0.1	0.8	1.4	3.1
TP 200-280/4	0.1	0.1	0.1	0.8	1.4	3.1

Pump type	p [bar]					
	20°C	60°C	90°C	110°C	120°C	140°C
50 Hz, 4-pole, PN 25						
TP 200-380/4	0.1	0.1	0.1	0.8	1.4	3.1
TP 200-420/4	0.1	0.1	0.1	0.8	1.4	3.1
TP 200-450/4	0.1	0.1	0.1	0.8	1.4	3.1
TP 200-510/4	0.1	0.1	0.1	0.8	1.4	3.1
TP 200-560/4	0.1	0.1	0.1	0.8	1.4	3.1
TP 200-620/4	0.1	0.1	0.1	0.8	1.4	3.1
TP 250-270/4	0.1	0.1	0.1	0.8	1.4	3.1
TP 250-320/4	0.1	0.1	0.1	0.8	1.4	3.1
TP 250-370/4	0.1	0.1	0.1	0.8	1.4	3.1
TP 250-490/4	0.1	0.1	0.1	0.8	1.4	3.1
TP 250-540/4	0.1	0.1	0.1	0.8	1.4	3.1
TP 250-600/4	0.1	0.1	0.1	0.8	1.4	3.1
TP 250-660/4	0.1	0.1	0.1	0.8	1.4	3.1
TP 300-590/4	0.4	0.6	1.1	1.8	2.4	4.1
TP 300-670/4	0.4	0.6	1.1	1.8	2.4	4.1
TP 300-750/4	0.3	0.5	1.0	1.8	2.3	4.0
TP 400-470/4	0.1	0.3	0.8	1.6	2.1	3.8
TP 400-510/4	0.1	0.3	0.8	1.6	2.1	3.8
TP 400-540/4	0.1	0.3	0.8	1.5	2.1	3.8
TP 400-670/4	0.6	0.8	1.3	2.1	2.6	4.3
TP 400720/4	0.6	0.8	1.3	2.1	2.6	4.3
TP 400-760/4	0.6	0.8	1.3	2.0	2.6	4.3

60 Hz, 2-pole, PN 25

Pump type	p [bar]					
	20°C	60°C	90°C	110°C	120°C	140°C
60 Hz, 2-pole, PN 25						
TP 65-1320/2	0.1	0.2	0.7	1.4	2.0	3.7
TP 65-1500/2	0.1	0.2	0.7	1.4	2.0	3.7
TP 65-2040/2	0.1	0.1	0.6	1.4	1.9	3.6
TP 65-2360/2	0.1	0.1	0.6	1.4	1.9	3.6
TP 80-1040/2	0.1	0.1	0.6	1.4	1.9	3.6
TP 80-1210/2	0.1	0.1	0.6	1.3	1.9	3.6
TP 80-1410/2	0.1	0.1	0.1	0.8	1.4	3.1
TP 80-1570/2	0.1	0.1	0.1	0.8	1.4	3.1
TP 80-1450/2	0.1	0.1	0.6	1.3	1.9	3.6
TP 80-1600/2	0.1	0.1	0.6	1.3	1.9	3.6
TP 80-1900/2	0.1	0.1	0.1	0.8	1.4	3.1
TP 80-2100/2	0.1	0.1	0.1	0.8	1.4	3.1
TP 80-2300/2	0.1	0.1	0.1	0.8	1.4	3.1
TP 100-1000/2	0.5	0.7	1.2	1.9	2.5	4.2
TP 100-1100/2	0.4	0.6	1.1	1.9	2.4	4.1
TP 100-1250/2	0.4	0.6	1.1	1.8	2.4	4.1
TP 100-1350/2	0.3	0.5	1.0	1.8	2.3	4.0
TP 100-1450/2	0.6	0.8	1.3	2.1	2.6	4.3
TP 100-1560/2	0.6	0.8	1.3	2.0	2.6	4.3
TP 100-1700/2	0.5	0.7	1.2	2.0	2.5	4.2
TP 100-2100/2	0.5	0.7	1.2	1.9	2.5	4.2
TP 100-2350/2	0.4	0.6	1.1	1.8	2.4	4.1

60 Hz, 4-pole, PN 25

Pump type	p [bar]					
	20°C	60°C	90°C	110°C	120°C	140°C
60 Hz, 4-pole, PN 25						
TP 65-350/4	0.1	0.3	0.8	1.6	2.1	3.8
TP 65-430/4	0.1	0.3	0.8	1.6	2.1	3.8
TP 65-570/4	0.1	0.3	0.8	1.6	2.1	3.8
TP 65-630/4	0.1	0.3	0.8	1.6	2.1	3.8
TP 80-250/4	0.1	0.1	0.1	0.8	1.4	3.1
TP 80-290/4	0.1	0.1	0.1	0.8	1.4	3.1
TP 80-350/4	0.1	0.1	0.1	0.8	1.4	3.1
TP 80-400/4	0.1	0.1	0.1	0.8	1.4	3.1
TP 80-370/4	0.1	0.1	0.1	0.8	1.4	3.1
TP 80-450/4	0.1	0.1	0.1	0.8	1.4	3.1
TP 80-530/4	0.1	0.1	0.1	0.8	1.4	3.1
TP 80-580/4	0.1	0.1	0.1	0.8	1.4	3.1
TP 100-210/4	0.1	0.1	0.1	0.8	1.4	3.1
TP 100-250/4	0.1	0.1	0.1	0.8	1.4	3.1
TP 100-330/4	0.1	0.1	0.1	0.8	1.4	3.1
TP 100-360/4	0.1	0.1	0.1	0.8	1.4	3.1
TP 100-420/4	0.1	0.1	0.1	0.8	1.4	3.1
TP 100-450/4	0.1	0.1	0.1	0.8	1.4	3.1
TP 100-530/4	0.1	0.1	0.1	0.8	1.4	3.1
TP 100-590/4	0.1	0.1	0.1	0.8	1.4	3.1
TP 125-240/4	0.1	0.1	0.1	0.8	1.4	3.1
TP 125-270/4	0.1	0.1	0.1	0.8	1.4	3.1
TP 125-320/4	0.1	0.1	0.1	0.8	1.4	3.1
TP 125-370/4	0.1	0.1	0.1	0.8	1.4	3.1
TP 125-350/4	0.1	0.2	0.7	1.5	2.0	3.7
TP 125-440/4	0.1	0.2	0.7	1.5	2.0	3.7
TP 125-500/4	0.1	0.2	0.7	1.4	2.0	3.7
TP 125-570/4	0.1	0.2	0.7	1.4	2.0	3.7
TP 125-620/4	0.1	0.1	0.6	1.4	1.9	3.6
TP 125-670/4	0.1	0.2	0.7	1.5	2.0	3.7
TP 125-830/4	0.1	0.2	0.7	1.4	2.0	3.7
TP 125-910/4	0.1	0.2	0.7	1.4	2.0	3.7
TP 150-270/4	0.1	0.1	0.1	0.8	1.4	3.1
TP 150-350/4	0.1	0.1	0.1	0.8	1.4	3.1
TP 150-380/4	0.1	0.1	0.1	0.8	1.4	3.1
TP 150-330/4	0.1	0.1	0.1	0.8	1.4	3.1
TP 150-370/4	0.1	0.1	0.1	0.8	1.4	3.1
TP 150-450/4	0.1	0.1	0.1	0.8	1.4	3.1
TP 150-490/4	0.1	0.1	0.1	0.8	1.4	3.1
TP 150-710/4	0.1	0.1	0.1	0.8	1.4	3.1
TP 150-800/4	0.1	0.1	0.1	0.8	1.4	3.1

Pump type	p [bar]					
	20°C	60°C	90°C	110°C	120°C	140°C
TP 150-930/4	0.1	0.1	0.1	0.8	1.4	3.1
TP 200-220/4	0.1	0.1	0.1	0.8	1.4	3.1
TP 200-250/4	0.1	0.1	0.1	0.8	1.4	3.1
TP 200-310/4	0.1	0.1	0.1	0.8	1.4	3.1
TP 200-350/4	0.1	0.1	0.1	0.8	1.4	3.1
TP 200-370/4	0.1	0.1	0.1	0.8	1.4	3.1
TP 200-520/4	0.1	0.1	0.1	0.8	1.4	3.1
TP 200-560/4	0.1	0.1	0.6	1.3	1.9	3.6
TP 200-670/4	0.2	0.4	0.9	1.7	2.2	3.9
TP 200-760/4	0.2	0.4	0.9	1.6	2.2	3.9
TP 200-840/4	0.2	0.4	0.9	1.6	2.2	3.9
TP 200-930/4	0.2	0.4	0.9	1.6	2.2	3.9
TP 250-430/4	0.3	0.5	1.0	1.7	2.3	4.0
TP 250-500/4	0.2	0.4	0.9	1.7	2.2	3.9
TP 250-550/4	0.2	0.4	0.9	1.7	2.2	3.9
TP 250-720/4	0.4	0.6	1.1	1.8	2.4	4.1
TP 250-800/4	0.4	0.6	1.1	1.8	2.4	4.1
TP 250-910/4	0.4	0.6	1.1	1.8	2.4	4.1
TP 250-1020/4	0.4	0.6	1.1	1.8	2.4	4.1

Maximum sound pressure level

Three-phase motors [kW]	50 Hz [dB(A)]		60 Hz [dB(A)]	
	2-pole	4-pole	2-pole	4-pole
4		54		
5.5		58		62
7.5		58		62
11		60		64
15		60		64
18.5		61		65
22		61		65
30	69	62		66
37	69	65		69
45	72	65		69
55	74	65	78	69
75	76	69	80	73
90	76	69	80	73
110	78	70	82	74
132	78	70	82	74
160	78	70	82	74
200	78	70	82	74
250	82	73	86	77
315		73		77
355		75		
400		75		
500		75		
560		78		
630		78		

BE > THINK > INNOVATE >

Being responsible is our foundation
Thinking ahead makes it possible
Innovation is the essence

96 51 10 32 0603	151