

# TPE Serie 2000, 1~ и 3~

RU Руководство по монтажу и эксплуатации



TM02 1138 0601



**GRUNDFOS®**



## ДЕКЛАРАЦИЯ СООТВЕТСТВИЯ

Фирма GRUNDFOS заявляет о своей исключительной ответственности за то, что изделия моделей **TPE Serie 2000** на которые распространяется эта декларация, соответствуют нижеследующим рекомендациям Совета по унификации правовых норм стран - членов Европейского Союза:

- Машины (98/37/EWG).  
Использованный стандарт: Европейский стандарт EN 292.
- Электромагнитная совместимость (89/336/EWG).  
Использованный стандарт: Европейский стандарт EN 61 800-3.
- Электрическое оборудование, применяемое в пределах определенных границ напряжения (73/23/EWG).  
Использованные стандарты: Европейские стандарты EN 60 335-1 и EN 60 335-2-51.

Бьеррингбро, 1 января 2001 г.



Svend Aage Kaae  
Technical Manager

## СОДЕРЖАНИЕ

	Страницы		
<b>1. Указания по технике безопасности</b>	<b>3</b>	6.3	Меню УСТАНОВКИ 14
1.1 Общие сведения	3	6.3.1	Выбор вида регулирования 14
1.2 Значение символов и надписей	3	6.3.2	Выбор внешнего сигнала заданного значения 14
1.3 Квалификация и обучение обслуживающего персонала	3	6.3.3	Выключение клавиатуры насоса 14
1.4 Опасные последствия несоблюдения указаний по технике безопасности	4	6.3.4	Присвоение насосу номера 15
1.5 Выполнение работ с соблюдением техники безопасности	4	6.3.5	Выбор функции цифрового входа 15
1.6 Указания по технике безопасности для потребителя или обслуживающего персонала	4	<b>7. Внешние команды переключения</b>	<b>15</b>
1.7 Указания по технике безопасности при выполнении технического обслуживания, контрольных осмотров и монтажа	4	7.1	Вход для внешнего сигнала ВКЛ/ВЫКЛ 15
1.8 Самостоятельное переоборудование и изготовление запасных узлов и деталей	4	7.2	Цифровой вход 15
1.9 Недопустимые режимы эксплуатации	4	<b>8. Внешний сигнал заданного значения</b>	<b>15</b>
<b>2. Общие сведения</b>	<b>4</b>	<b>9. Сигнал ШИНЫ связи</b>	<b>16</b>
<b>3. Монтаж</b>	<b>4</b>	<b>10. Приоритетные установки</b>	<b>16</b>
3.1 Подключение электрооборудования: насосы с однофазными электродвигателями	6	<b>11. Световая сигнализация и реле системы сигнализации</b>	<b>17</b>
3.1.1 Сетевой выключатель	6	<b>12. Испытание сопротивления изоляции</b>	<b>17</b>
3.1.2 Защита от удара током - при отсутствии непосредственного прикосновения	6	12.1	Высоковольтные испытания 19
3.1.3 Дополнительная защита	6	<b>13. Технические данные</b>	<b>20</b>
3.1.4 Защита электродвигателя	6	13.1	Напряжение питания 20
3.1.5 Защита от перенапряжения	6	13.2	Входы/выходы 20
3.1.6 Напряжение питания	6	13.3	Прочие технические данные 20
3.1.7 Включение или, соответственно, отключение насоса	6	<b>15. Сбор и удаление отходов</b>	<b>19</b>
3.2 Подключение электрооборудования: насосы с трехфазными электродвигателями	7		
3.2.1 Сетевой выключатель	7		
3.2.2 Защита от удара током - при отсутствии непосредственного прикосновения	7		
3.2.3 Дополнительная защита	7		
3.2.4 Защита электродвигателя	7		
3.2.5 Защита от перенапряжения	7		
3.2.6 Напряжение питания	7		
3.2.7 Включение или, соответственно, отключение насоса	8		
3.3 Прочие подключения	8		
3.4 Кабели передачи сигналов	9		
<b>4. Установка параметров насоса</b>	<b>9</b>		
4.1 Заводская установка параметров насоса	10		
<b>5. Установка параметров с помощью клавиатуры</b>	<b>10</b>		
5.1 Установка значения напора	10		
5.2 Переключение между пропорциональным регулированием давления и регулированием постоянного давления	10		
5.3 Установка эксплуатации с максимальной (МАКС) характеристикой	11		
5.4 Установка эксплуатации с минимальной (МИН) характеристикой	11		
5.5 Включение/выключение насоса	11		
<b>6. Установка параметров с помощью прибора ручного управления и диагностики R100</b>	<b>12</b>		
6.1 Меню ЭКСПЛУАТАЦИЯ	13		
6.1.1 Установка заданного значения	13		
6.1.2 Установка режима эксплуатации	13		
6.1.3 Сигналы неисправностей	13		
6.1.4 Протокол аварийных сигналов	13		
6.2 Меню СОСТОЯНИЕ	13		
6.2.1 Индикация текущего заданного значения	14		
6.2.2 Индикация режима эксплуатации	14		
6.2.3 Индикация действительного значения	14		
6.2.4 Индикация текущего значения числа оборотов	14		
6.2.5 Индикация значений потребляемой мощности и расхода электроэнергии	14		
6.2.6 Индикация значений количества часов эксплуатации	14		


### 1. Указания по технике безопасности


#### 1.1 Общие сведения

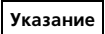
Это руководство по монтажу и эксплуатации содержит принципиальные указания, которые должны выполняться при монтаже, эксплуатации и техническом обслуживании. Поэтому перед монтажом и вводом в эксплуатацию они обязательно должны быть изучены слесарем-сборщиком, а также соответствующим обслуживающим персоналом или потребителем. Руководство должно постоянно находиться на месте эксплуатации оборудования.

Необходимо соблюдать не только общие требования по технике безопасности, приведенные в разделе "Указания по технике безопасности", но и специальные указания, приводимые в других разделах.

#### 1.2 Значение символов и надписей

 **Указания по технике безопасности, содержащиеся в данном руководстве по обслуживанию и монтажу, невыполнение которых может повлечь опасные для жизни и здоровья людей последствия, специально отмечены общим "Знаком опасности" по стандарту DIN 4844-W9.**

 **Этот символ Вы найдете рядом с указаниями по технике безопасности, невыполнение которых может вызвать отказ в работе машин, а также их повреждение.**

 **Рядом с этим символом находятся рекомендации или указания, облегчающие работу и обеспечивающие надежную эксплуатацию оборудования.**

Указания, помещенные непосредственно на оборудовании, например:

- стрелка указания направления вращения,
  - обозначение патрубка подключения подачи жидкости,
- должны соблюдаться в обязательном порядке и сохраняться в таком виде, чтобы их всегда можно было прочитать.

#### 1.3 Квалификация и обучение обслуживающего персонала

Персонал, выполняющий эксплуатацию, техническое обслуживание и контрольные осмотры, а также монтаж оборудования должен иметь соответствующую выполняемой работе квалификацию. Круг вопросов, за которые несет персонал ответственность и которые он должен контролировать, а также область его компетенции должна точно определяться потребителем.

### 1.3 Квалификация и обучение обслуживающего персонала

Персонал, выполняющий эксплуатацию, техническое обслуживание и контрольные осмотры, а также монтаж оборудования должен иметь соответствующую выполняемой работе квалификацию. Круг вопросов, за которые несет персонал ответственность и которые он должен контролировать, а также область его компетенции должна точно определяться потребителем.

### 1.4 Опасные последствия несоблюдения указаний по технике безопасности

Несоблюдение указаний по технике безопасности может повлечь за собой как опасные последствия для здоровья и жизни человека, так и создать опасность для окружающей среды и оборудования. Несоблюдение указаний по технике безопасности может также сделать недействительными любые требования по возмещению ущерба.

В частности, несоблюдение требований техники безопасности может, например, вызвать:

- отказ важнейших функций оборудования,
- недейственность предписанных методов для технического обслуживания и ремонта,
- опасную ситуацию для здоровья и жизни персонала вследствие воздействия электрических или механических факторов.

### 1.5 Выполнение работ с соблюдением техники безопасности

При выполнении работ должны соблюдаться приведенные в данном руководстве по монтажу и эксплуатации указания по технике безопасности, существующие национальные предписания по технике безопасности, а также всевозможные предписания по выполнению работ, эксплуатации оборудования и технике безопасности, действующие у потребителя.

### 1.6 Указания по технике безопасности для потребителя или обслуживающего персонала

- Не демонтировать на работающем оборудовании установленное ограждение, блокирующие и пр. устройства для защиты персонала от подвижных частей оборудования.
- Необходимо исключить возможность возникновения опасности, связанной с электроэнергией (более подробно смотри, например, предписания VDE и местных энергоснабжающих предприятий).

### 1.7 Указания по технике безопасности при выполнении технического обслуживания, контрольных осмотров и монтажа

Потребитель должен обеспечить выполнение всех работ по техническому обслуживанию, контрольным осмотрам и монтажу квалифицированными специалистами, допущенными к выполнению этих работ и в достаточной мере ознакомленными с ними в ходе подробного изучения руководства по монтажу и эксплуатации.

Все работы должны проводиться обязательно при неработающем оборудовании. Должен обязательно соблюдаться порядок действий отключения оборудования, описанный в руководстве по монтажу и эксплуатации.

Сразу же по окончании работ должны быть снова установлены или включены все демонтированные защитные и предохранительные устройства.

**Перед вводом в эксплуатацию необходимо прочитать руководство по монтажу и эксплуатации стандартного насоса.**

### 1.8 Самостоятельное переоборудование и изготовление запасных узлов и деталей

Переоборудование или модификацию насосов разрешается выполнять только по договоренности с изготовителем. Фирменные запасные узлы и детали, а также разрешенные к использованию фирмой-изготовителем комплектующие призваны обеспечить надежность эксплуатации. Применение

узлов и деталей других производителей может вызвать отказ изготовителя нести гарантийный обязательства за возникшие в результате этого последствия.

### 1.9 Недопустимые режимы эксплуатации

Эксплуатационная надежность поставляемых насосов гарантируется только в случае применения его в соответствии с функциональным назначением в соответствии с разделом 2. *Общие сведения* руководства по монтажу и эксплуатации. Предельно допустимые значения, указанные в технических характеристиках, должны обязательно соблюдаться во всех случаях.

## 2. Общие сведения

Насосы типа "E" фирмы GRUNDFOS являются насосами, оборудованными стандартными электродвигателями с частотным регулированием и встроенным изодромным (ПИ-) регулятором, для подключения к одно- или трехфазной сети переменного тока. Встроенный датчик перепада давления позволяет регулировать перепад давления в насосе.

Насосы применяются, как правило, в качестве циркуляционных насосов для мощных отопительных систем и систем кондиционирования, где необходимо обеспечить переменную подачу.

С помощью клавиатуры управления, находящейся на клеммной коробке насоса, можно устанавливать требуемое значение напора. При этом можно выбрать один из двух разных режимов регулирования: с пропорциональным изменением давления и с постоянным давлением. Требуемый напор может также устанавливаться через вход для внешнего сигнала заданного значения или с помощью прибора ручного управления и диагностики R100 системы дистанционного управления фирмы GRUNDFOS.

Установка других параметров насоса осуществляется с помощью прибора ручного управления и диагностики R100. Прибор R100 дает к тому же возможность выводить на индикацию важнейшие параметры, например, фактические значения регулируемых параметров и значение потребляемой энергии.

В насосе предусмотрены входы для внешних беспотенциальных контактов для функций ВКЛ/ВЫКЛ и цифровой функции. Цифровая функция дает возможность с помощью внешнего сигнала устанавливать МАКС или МИН характеристику, внешнюю функцию неисправности или использовать струйный датчик.

В насосе предусмотрен беспотенциальный выход для аварийного сигнала.

Далее, электродвигатель оборудован интерфейсом для обмена данными через ШИНУ связи. Через этот интерфейс работа насоса может регулироваться и контролироваться системой управления насосными установками Pump Management System 2000 фирмы GRUNDFOS, системой управления внутридомовыми коммуникациями GLT или к аналогичным системами.

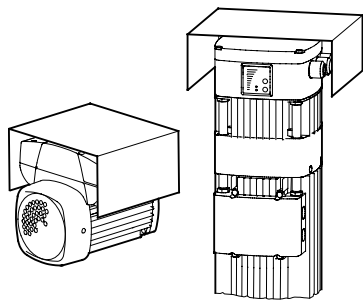
## 3. Монтаж

Чтобы обеспечить достаточное охлаждение электродвигателя и электронного блока управления, необходимо учесть следующие требования:

- Устанавливать на месте эксплуатации насос необходимо таким образом, чтобы обеспечить достаточное охлаждение.
- Температура воздуха для охлаждения должна быть не выше 40°C.
- Ребра, окна в кожухе вентилятора и крыльчатка самого вентилятора системы воздушного охлаждения электродвигателя должны всегда содержаться в чистоте.

Для предотвращения образования конденсата в электронном оборудовании у электродвигателей, устанавливаемых вне помещений, должна предусматриваться соответствующая защита, рис. 1.

Рис. 1



TM02 0789 0101

Прочие указания по монтажу смотри в руководстве по монтажу и эксплуатации стандартного насоса.

Насосы, оборудованные электродвигателем с частотным регулированием, имеют типовое обозначение, отличающееся от обозначения насосов со стандартным электродвигателем. Обозначение насоса, оборудованного электродвигателем с частотным регулированием, и соответствующего ему насоса со стандартным электродвигателем следует брать из приведенной ниже таблицы.

<b>Обозначение насоса, оборудованного электродвигателем с частотным регулированием</b>	<b>Обозначение соответствующего ему насоса, оборудованного стандартным электродвигателем</b>
ТРЕ 40-60	ТР 40-60/2, 50 Гц
ТРЕ 50-60	ТР 50-60/2, 50 Гц
ТРЕ 65-60	ТР 65-60/4, 50 Гц
ТРЕ 80-60	ТР 80-60/4, 50 Гц
ТРЕ 100-60	ТР 100-60/4, 50 Гц
ТРЕ 32-120	ТР 32-120/2, 50 Гц
ТРЕ 40-120	ТР 40-120/2, 50 Гц
ТРЕ 50-120	ТР 50-120/2, 50 Гц
ТРЕ 65-120	ТР 65-120/2, 50 Гц
ТРЕ 80-120	ТР 80-120/2, 50 Гц
ТРЕ 100-120	ТР 100-120/2, 50 Гц
ТРЕ 40-180	ТР 40-240/2, 60 Гц
ТРЕ 50-180	ТР 50-240/2, 60 Гц
ТРЕ 65-180	ТР 65-240/2, 60 Гц
ТРЕ 80-180	ЛР 80-125/124, 50 Гц
ТРЕ 100-180	ЛР 100-125/130, 50 Гц
ТРЕ 50-240	ЛР 50-125/142, 50 Гц
ТРЕ 65-240	ЛР 65-125/117, 60 Гц
ТРЕ 80-240	ЛР 80-125/125, 60 Гц
ТРЕ 100-240	ЛР 100-125/137, 50 Гц

### 3.1 Подключение электрооборудования: насосы с однофазными электродвигателями

**Потребитель или, соответственно, лицо/организация, выполняющие монтаж, несут ответственность для правильное подключение заземления и защиты в соответствии с действующими национальными и местными нормативными документами. Все операции должны выполняться специалистами.**

**Внимание**



**Перед проведением любых работ в клеммной коробке насоса необходимо как минимум за пять минут до этого отключить напряжение питания.**

#### 3.1.1 Сетевой выключатель

Насос должен иметь предохранители на входе, устанавливаемые заказчиком, и подключаться к внешнему сетевому выключателю, коммутирующему все фазы системы. При размыкании контактов сетевого выключателя воздушный зазор для каждого из полюсов должен быть согласно IEC 364 не менее 3 мм.

#### 3.1.2 Защита от удара током - при отсутствии непосредственного прикосновения



**Насос должен быть заземлен и иметь защиту от удара током при непрямом прикосновении в соответствии с действующими национальными и местными нормативными документами.**

Защитный провод должен иметь цветовую маркировку либо желто-зеленого (PE), либо желто-зелено-синего (PEN) цвета.

#### 3.1.3 Дополнительная защита

Если из-за схемы сетевого электропитания или требований электроснабжающего предприятия необходимо будет предпринять меры для защиты от тока утечки, необходимо установить автомат защитного отключения:

- который согласно требованиям стандарта DIN VDE 0664 должен реагировать также на импульсы постоянного тока утечки (исполнение автомата, чувствительного к пульсирующему току);
- который при включении сетевого питания будет учитывать потенциал зарядного тока относительно земли;
- который может функционировать при рабочем токе насоса.

Если в процессе включения возникают импульсы тока утечки в результате (кратковременного) возникновения максимального напряжения в сети во время переходных процессов и неравномерная фазовая нагрузка, рекомендуется применять быстродействующее исполнение (VSK) автомата защитного отключения тока утечки.

Автоматы должны иметь маркировку со следующим обозначением:



**Указание**

**При выборе автомата защитного отключения необходимо учитывать общее значение тока утечки всех элементов электрооборудования.**

Значение рабочего тока насоса смотрите в разделе 13.2 Ток утечки.

#### 3.1.4 Защита электродвигателя

Насос не требует никакой внешней защиты (если TP 211 подключен к управл. контуру). Он оснащен защитой как от длительно действующей перегрузки, так и на случай блокировки (IEC 34-11: TP 211).

#### 3.1.5 Защита от перенапряжения

Электродвигатель насоса защищен от перенапряжения с помощью варисторов, включенных между фазой и нейтралью и фазой и землей.

#### 3.1.6 Напряжение питания

1 x 200-240 В ±10%, 50-60 Гц, PE (с защитным заземлением).

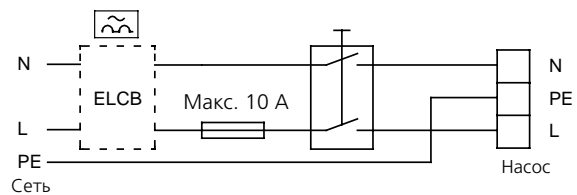
Необходимо следить за тем, чтобы указанные в фирменной табличке номинальные данные электрооборудования совпадали с параметрами имеющейся электросети.

Концы проводов, выводимых в клеммную коробку электродвигателя насоса, должны быть максимально короткими. Однако исключение составляет защитный провод, длина которого должна выбираться таковой, что если бы кабель случайно вырвали из резьбовой кабельной муфты, то последним проводом, который при этом оборвался бы, был защитный провод.

На рис. 2 показан пример подключения электродвигателя с насосом к сети через сетевой выключатель, предохранители на входе и дополнительный автомат защиты.

Рис. 2

#### Электродвигатели MGE 71 и MGE 80

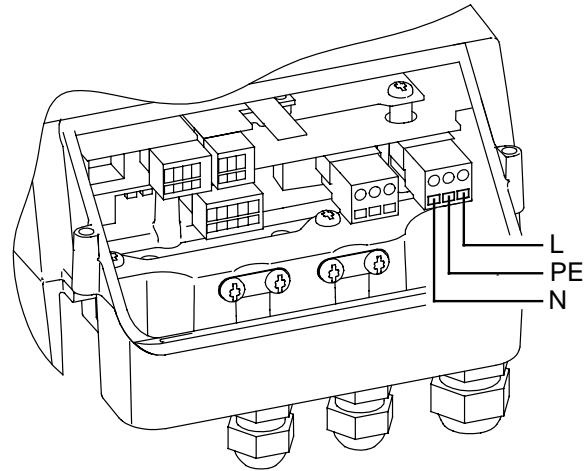


TM02 0792 0101

На рис. 3 показано подключение к сети.

Рис. 3

#### Электродвигатели MGE 71 и MGE 80



TM02 0827 0301

#### 3.1.7 Включение или, соответственно, отключение насоса

**Включение или отключение насоса с помощью сетевого выключателя разрешается выполнять не чаще, чем три-четыре раза в час.**

**Внимание**

Если необходим более интенсивный цикл повторно-кратковременного включения, необходимо для включения/выключения насоса использовать вход для внешнего сигнала ВКЛ/ВЫКЛ.

При включении с помощью сетевого выключателя насос начинает работать лишь спустя 5 секунд.

### 3.2 Подключение электрооборудования: насосы с трехфазными электродвигателями

*Потребитель или, соответственно, лицо/организация, выполняющие монтаж, несут ответственность для правильное подключение заземления и защиты в соответствии с действующими национальными и местными нормативными документами. Все операции должны выполняться специалистами.*

**Внимание**



*Перед проведением любых работ в клеммной коробке насоса необходимо как минимум за пять минут до этого отключить напряжение питания.*

#### 3.2.1 Сетевой выключатель

Насос должен иметь предохранители на входе, устанавливаемые заказчиком, и подключаться к внешнему сетевому выключателю, коммутирующему все фазы системы. При размыкании контактов сетевого выключателя воздушный зазор для каждого из полюсов должен быть согласно IEC 364 не менее 3 мм.

#### 3.2.2 Защита от удара током - при отсутствии непосредственного прикосновения



*Насос должен быть заземлен и иметь защиту от удара током при непрямом прикосновении в соответствии с действующими национальными и местными нормативными документами.*

Защитный провод должен иметь цветовую маркировку либо желто-зеленого (PE), либо желто-зелено-синего (PEN) цвета.

*Поскольку у электродвигателей мощностью от 4 до 7,5 кВт величина тока утечки составляет 3,5 мА, что обусловлено особенностями конструкции, эти электродвигатели должны иметь очень надежное и мощное подключение системы заземления.*

**Внимание**

Значения тока утечки для электродвигателей определенных типоразмеров указаны в разделе 14.2 Ток утечки.

Требования стандартов EN 50 178 и BS 7671.

#### Ток утечки свыше 3,5 мА:

Насос должен стационарно устанавливаться на месте эксплуатации и неподвижно крепиться к основанию. Далее, насос должен быть подключен к источнику напряжения питания либо постоянно, либо через промышленную штепсельную вилку (CEE). Штепсельная вилка должна соответствовать требованиям стандартов EN 60 309 или IEC 309.

- Подключение заземления должно выполняться двужильным защитным проводом.

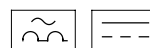
#### 3.2.3 Дополнительная защита

Если из-за схемы сетевого электропитания или требований электроснабжающего предприятия необходимо будет предпринять меры для защиты от тока утечки, необходимо установить автомат защитного отключения:

- который согласно требованиям стандарта DIN VDE 0664 должен реагировать также на импульсы постоянного тока утечки (исполнение автомата, чувствительного к пульсирующему току);
- который при включении сетевого питания будет учитывать потенциал зарядного тока относительно земли;
- который может функционировать при рабочем токе насоса.

Если в процессе включения возникают импульсы тока повреждения в результате (кратковременного) возникновения максимального напряжения в сети во время переходных процессов и неравномерная фазовая нагрузка, рекомендуется применять быстродействующее исполнение (VSK) автомата защитного отключения тока повреждения.

Автоматы должны иметь маркировку со следующим обозначением:



**Указание**

*При выборе автомата защитного отключения необходимо учитывать общее значение тока утечки всех элементов электрооборудования.*

Значение рабочего тока насоса смотрите в разделе 14.2 Ток утечки.

#### 3.2.4 Защита электродвигателя

Насос не требует никакой внешней защиты (если TP 211 подключен к управл. контуру). Он оснащен защитой как от длительно действующей перегрузки, так и на случай блокировки (IEC 34-11: TP 211).

#### 3.2.5 Защита от перенапряжения

Электродвигатель насоса защищен от перенапряжения с помощью варисторов, включенных между фазами и фазами и землей.

#### 3.2.6 Напряжение питания

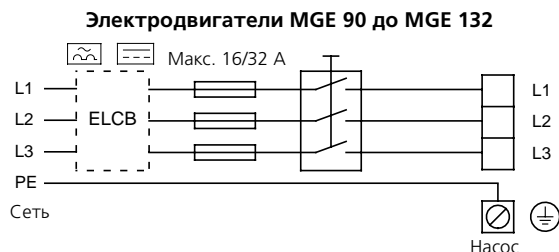
3 x 380-415 В ±10%, 50-60 Гц, PE (с защитным заземлением).

Необходимо следить за тем, чтобы указанные в фирменной табличке номинальные данные электрооборудования совпадали с параметрами имеющейся электросети.

Концы проводов, выводимых в клеммную коробку электродвигателя насоса, должны быть максимально короткими. Однако исключение составляет защитный провод, длина которого должна выбираться таковой, что если бы кабель случайно вырвали из резьбовой кабельной муфты, то последним проводом, который при этом оборвался бы, был защитный провод.

На рис. 4 показан пример подключения электродвигателя с насосом к сети через сетевой выключатель, предохранители на входе и дополнительный автомат защиты.

Рис. 4

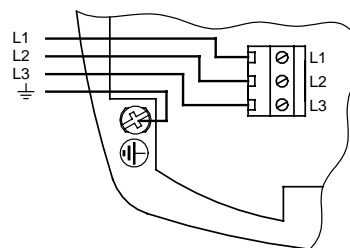


TM00 9270 4696

На рис. 5 и 6 показано подключение к сети.

Рис. 5

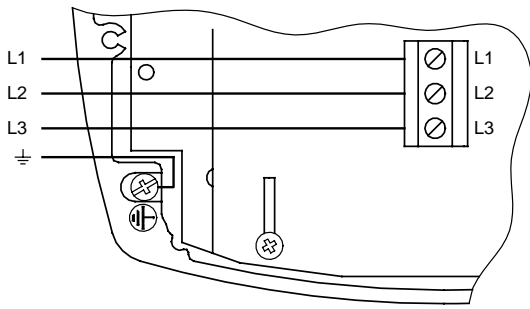
#### Электродвигатели MGE 90 и MGE 100



TM00 7631 1596

Рис. 6

Электродвигатели MGE 112 и MGE 132



TM00 7665 1696

3.2.7 Включение или, соответственно, отключение насоса

**Внимание** Включение или отключение насоса с помощью сетевого выключателя разрешается выполнять не чаще, чем три-четыре раза в час.

Если необходим более интенсивный цикл повторно-кратковременного включения, необходимо для включения/выключения насоса использовать вход для внешнего сигнала ВКЛ/ВЫКЛ.

При включении с помощью сетевого выключателя насос начинает работать лишь спустя 5 секунд.

3.3 Прочие подключения

На рис. 7, 8 и 9 показаны схемы подключения внешних не находящихся под потенциалом контактов для подачи внешнего сигнала ВКЛ/ВЫКЛ и сигнала цифровой функций, внешнего сигнала заданного значения, сигнала от чувствительного датчика и от реле системы сигнализации.

**Указание** Если внешний выключатель ВКЛ/ВЫКЛ не подключен, зажимы 2 и 3 необходимо соединить перемычкой.

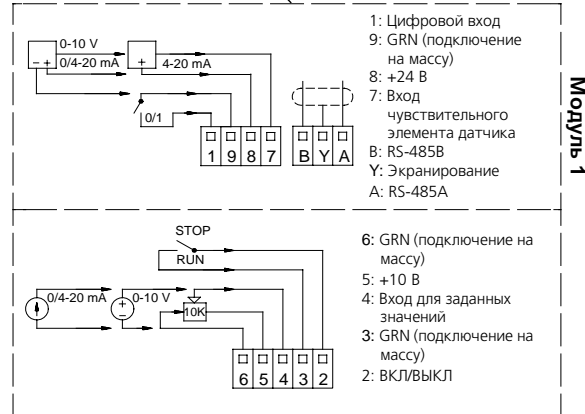
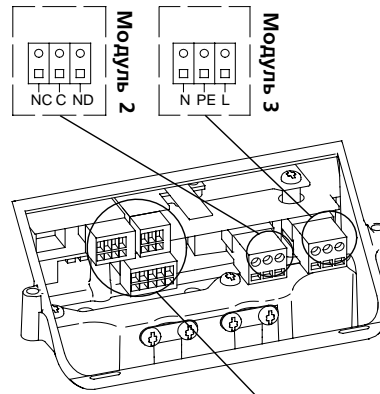


Для выполнения требований по технике безопасности провода, относящиеся к указанным ниже группам, должны быть надежно изолированы друг от друга на всем своем протяжении с помощью усиленной изоляции:

- Входы** (внешнего сигнала ВКЛ/ВЫКЛ, сигналов цифровой функций, шины связи, а также сигналов заданного значения и чувствительного датчика, зажимов 1-9, и зажимов А, Y, В подключения шины связи).  
Все входы (группа 1) изолированы от подключенных к электросети частей электрооборудования с помощью усиленной изоляции и гальванически развязаны с другими электроцепями.  
На все зажимы системы управления подается пониженное напряжение для повышения электробезопасности (PELV). Это обеспечивает защиту от ударов током.
- Выход** (реле системы сигнализации, зажимы NC, NO, C).  
Выход (группа 2) гальванически развязан с другими электроцепями. Поэтому через этот выход, не находящийся под потенциалом, при необходимости можно подавать как напряжение питания от электросети, так и пониженное напряжение для повышения электробезопасности.
- Напряжение питания** (зажимы L и N или L1, L2, L3).  
Надежная гальваническая развязка должна отвечать требованиям усиленной изоляции согласно стандарту EN 50 178.

Рис. 7

Электродвигатели MGE 71 и MGE 80



TM002 0795 0101

Рис. 8

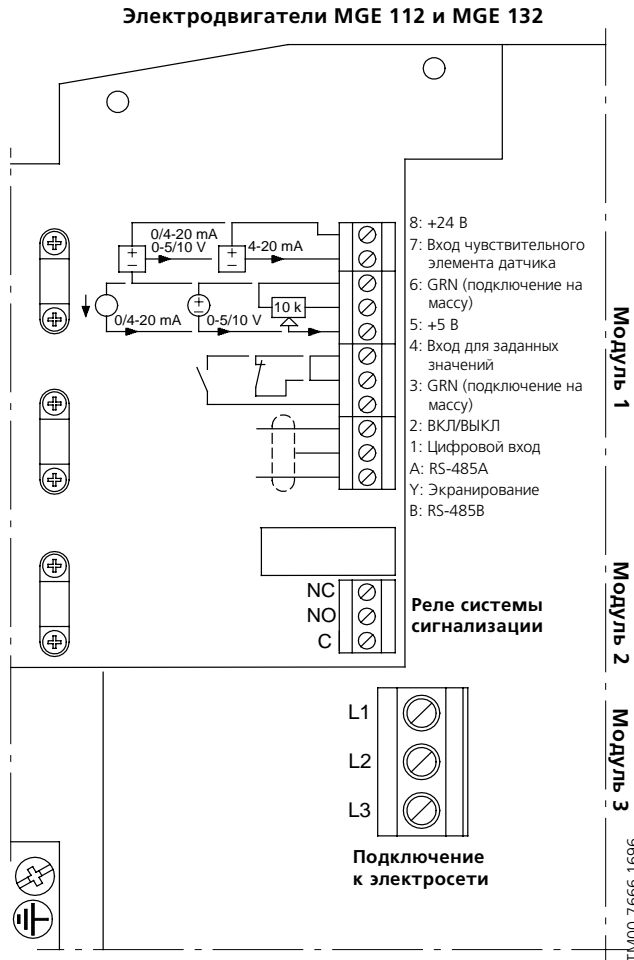
Электродвигатели MGE 90 и MGE 100



TM00 6788 1796



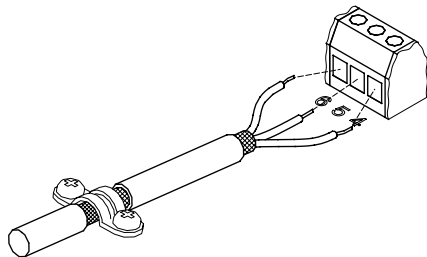
Рис. 9



### 3.4 Кабели передачи сигналов

- Кабели внешнего выключателя ВКЛ/ВЫКЛ, цифрового входа, а также заданного значения и чувствительного датчика должны быть экранированы. Необходимо применять кабели с поперечным сечением жил не менее 0,5 мм<sup>2</sup> и не более 1,5 мм<sup>2</sup>.
- Экранирование кабелей должно выполняться подключением обоих концов кабельной оболочки на массу насоса. При экранировании кабелей следить за надежным соединением на массу. Торцев экранирующей оболочки должен находиться на минимально возможном удалении от соединительных зажимов, смотрите рис. 10.

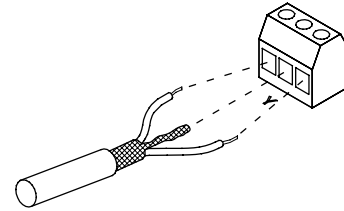
Рис. 10



- Винты соединения на массу должны всегда быть прочно затянуты, независимо от того, подключен кабель или нет.
- Концы проводов, выводимых в клеммную коробку электродвигателя насоса, должны быть максимально короткими.

Для подключения к ШИНЕ связи требуется применение 2-жильного экранированного кабеля. Экранирующая оболочка должна с обоих концов подключаться к зажиму Y, рис. 11.

Рис. 11



### 4. Установка параметров насоса

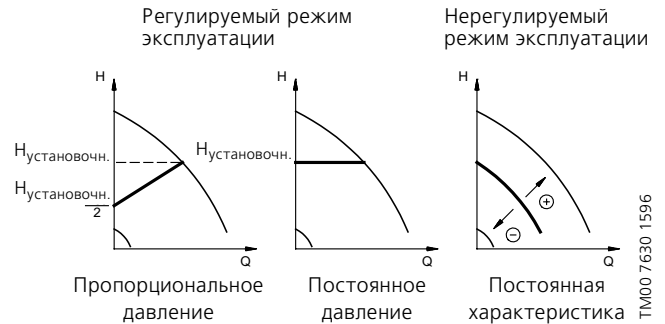
В насосах типа "Е" со встроенным датчиком перепада давления имеется возможность выбирать между двумя различными первоначальными режимами эксплуатации - с пропорциональным изменением давления и с постоянным давлением. Далее, насос также может работать с постоянной характеристикой производительности.

При регулируемом режиме эксплуатации с **пропорциональным** изменением **давления** перепад давления в насосе растет или уменьшается пропорционально изменению подачи, рис. 12.

При режиме эксплуатации с **постоянным давлением** на выходе насоса поддерживается постоянное давление независимо от расхода.

При режиме эксплуатации с **постоянной характеристикой** насос не регулируется. Возможно лишь плавное изменение положения кривой характеристики насоса между МИНимальным и МАКСимальным значениями характеристики.

Рис. 12

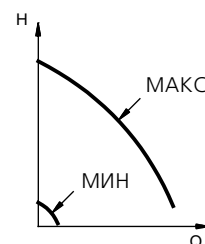


На заводе-изготовителе насосы предварительно настроены для эксплуатации в режиме регулирования с пропорциональным изменением давления (смотри раздел 4.1 *Заводская установка параметров насоса*), поскольку такой режим регулирования дает оптимальную экономию электроэнергии и требуемый в большинстве случаев результат регулирования.

Общее правило для всех случаев гласит: при незначительном потреблении (т.е. при относительно большом гидродинамическом сопротивлении в контуре отопительного котла и в водопроводной сети) режим регулирования с пропорциональным изменением давления наиболее выгоден по сравнению с другими режимами.

Кроме стандартного режима работы (с пропорциональным регулированием давления, с регулированием постоянного давления или с постоянной характеристикой) можно выбирать следующие режима эксплуатации: **ОСТАНОВ**, **МИН** или **МАКС**, рис. 13.

Рис. 13



МАКС. характеристика может, например, выбираться при удалении воздуха из системы при монтаже насоса.

МИН. характеристику следует вводить во время работы с низкой нагрузкой.

Режимы эксплуатации (с пропорционально регулируемым давлением, постоянным давлением или с постоянной характеристикой) или, соответственно, режимы эксплуатации (ОСТАНОВ, стандартный, МИН и МАКС) могут устанавливаться с помощью клавиатуры управления, находящейся на клеммной коробке насоса.

Если отключается напряжение питания насоса, установка насоса сохраняется.

Прибор ручного управления и диагностики R100 дает дополнительную возможность установки и вывода на индикацию важнейших параметров, смотри раздел 6. Установка параметров с помощью прибора ручного управления и диагностики R100.

#### 4.1 Заводская установка параметров насоса

На заводе-изготовителе насос предварительно настроен для работы в режиме с пропорционально регулируемым давлением. Напор соответствует 50% от максимального напора насоса (смотри табличку с техническими данными насоса). Заводская установка обеспечит бесперебойное функционирование нескольких насосных станций. Однако при необходимости большинство насосных станций может за счет переналадки насосов эксплуатироваться в наиболее оптимальном режиме.

Остальные заводские установки насоса приведены в разделе 6.1 Меню ЭКСПЛУАТАЦИЯ и 6.3 Меню УСТАНОВКИ (полужирным шрифтом).

### 5. Установка параметров с помощью клавиатуры

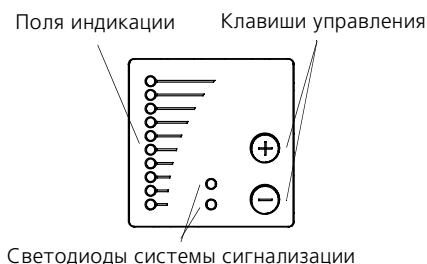


**При высоких значениях температуры в системе отопления насос может нагреваться до такой степени, что прикасаться разрешено только к клавиатуре управления - в противном случае существует опасность получить ожог!**

Клавиатура управления, расположенная на клеммной коробке, рис. 14, имеет следующие функциональные органы и органы управления:

- Клавиши управления "+" и "-" для установки значения напора (заданное значение  $N_{\text{задан}}$ ) и режима регулирования.
- Поля индикации желтого цвета для индикации значения напора и режима регулирования.
- Светодиоды системы сигнализации зеленого (рабочая индикация) и красного (аварийная индикация) цвета.

Рис. 14



TM00 7600 1196

#### 5.1 Установка значения напора

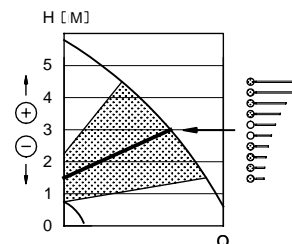
Для установки значения напора насоса нужно воспользоваться клавишами управления "+" и "-".

Поля индикации на клавиатуре управления показывают установленное значение напора (заданное значение). В примере на рис. 15 и 16 показаны поля индикации и соответствующие им значения напора.

**Пример:** Насос с пропорционально регулируемым давлением:

На рис. 15 горят поля индикации 5 и 6. Тем самым при максимальном значении напора индицируется требуемое значение напора в 3 м. Диапазон регулировки составляет от 1/4 до 3/4 максимального значения напора.

Рис. 15

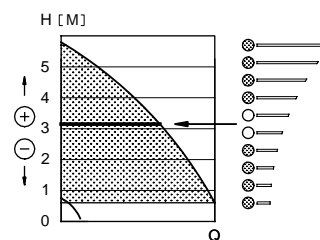


TM00 7632 1596

**Пример:** Насос с регулированием постоянного давления:

На рис. 16 горят поля индикации 5 и 6. Тем самым индицируется требуемое значение напора в 3,1 м. Диапазон регулировки составляет от 1/8 до максимального значения напора.

Рис. 16



TM00 7344 1196

#### 5.2 Переключение между пропорциональным регулированием давления и регулированием постоянного давления

При одновременном нажатии кнопок "+" и "-" поля световой индикации покажут режим регулирования, установленный на насосе в данный момент времени (пропорциональное регулирование давления или регулирование постоянного давления).

Поля световой индикации	Режим регулирования
Мигают самое верхнее и самое нижнее поля световой индикации	Пропорциональное регулирование давления
Мигают центральные поля световой индикации	Регулирование постоянного давления

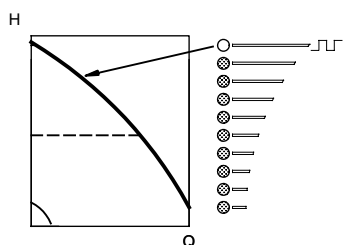
Если кнопки удерживать нажатыми более 5 секунд, произойдет переключение в режим пропорционального регулирования давления или, соответственно, в режим регулирования постоянного давления.

### 5.3 Установка эксплуатации с максимальной (МАКС) характеристикой

При удержании в нажатом положении клавиши управления “+” насос переключается в режим эксплуатации с максимальной (МАКС) характеристикой (мигает самое верхнее поле световой индикации). Если самое верхнее поле индикации горит постоянно, удерживайте клавишу “+” нажатой примерно 3 секунды - после этого поле начнет мигать.

Для сброса этого режима удерживать в нажатом положении клавишу управления “-” до тех пор, пока не появится индикация требуемого значения напора.

Рис. 17



Максимальная (МАКС) характеристика

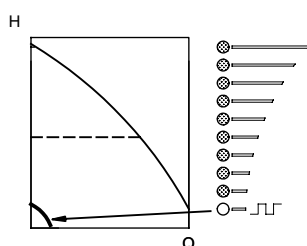
TM00 7345 1196

### 5.4 Установка эксплуатации с минимальной (МИН) характеристикой

При удержании в нажатом положении клавиши управления “-” насос переключается в режим эксплуатации с минимальной (МИН) характеристикой (мигает самое нижнее поле индикации). Если самое нижнее поле индикации горит постоянно, удерживайте клавишу “-” нажатой примерно 3 секунды - после этого поле начнет мигать.

Для сброса этого режима удерживать в нажатом положении клавишу управления “+” до тех пор, пока не появится индикация требуемого напора.

Рис. 18



Минимальная (МИН) характеристика

TM00 7346 1196

### 5.5 Включение/выключение насоса

Для выключения насоса удерживать клавишу управления “-” в нажатом положении до тех пор, пока не погаснут все поля индикации и не начнет мигать светодиод зеленого цвета.

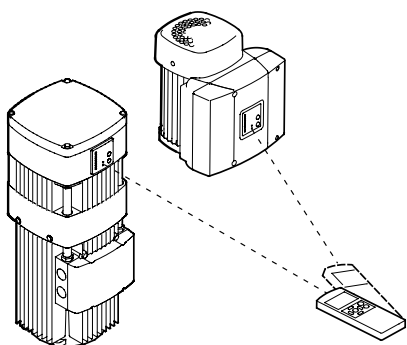
Для включения насоса удерживать клавишу управления “+” в нажатом положении до тех пор, пока не появится индикация требуемого значения напора.

## 6. Установка параметров с помощью прибора ручного управления и диагностики R100

Прибор ручного управления и диагностики R100 применяется для беспроводной связи с насосом.

Прибор работает в диапазоне инфракрасного излучения. Передающее и принимающее устройства встроены в клавиатуру управления насосом, рис. 19.

Рис. 19



TM02 0791 0101

В режиме приема-передачи прибор ручного управления и диагностики R100 должен быть направлен на клавиатуру управления.

Установление режима связи между прибором дистанционного управления R100 и насосом индицируется частым миганием светодиода красного цвета системы сигнализации.

Прибор R100 дает дополнительные возможности для ввода регулировочных параметров в насос и вывода информации на индикацию о его состоянии.

Экран дисплея R100 разделен на шесть параллельных столбцов меню, рис. 20:

0. ОБЩИЕ СВЕДЕНИЯ (ALLGEMEINES) (смотри руководство по обслуживанию прибора дистанционного управления и диагностики R100).

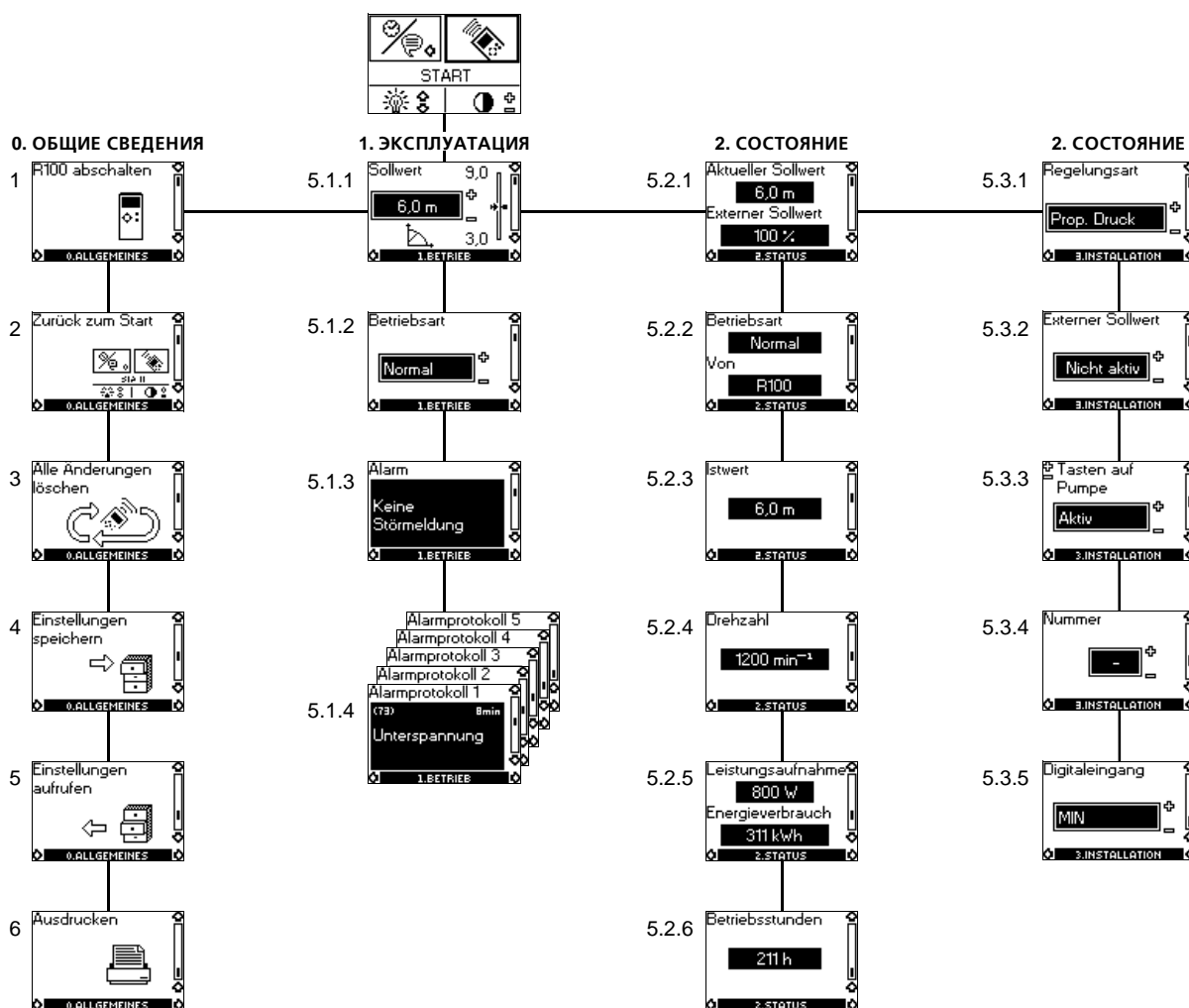
1. ЭКСПЛУАТАЦИЯ (BETRIEB).

2. СОСТОЯНИЕ (STATUS).

3. УСТАНОВКИ (INSTALLATION).

Номера на отдельных диалоговых окнах меню (рис. 20) указывают на разделы, в которых описывается изображенная функция.

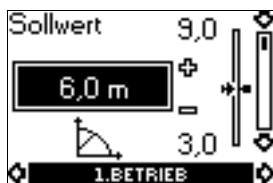
Рис. 20



## 6.1 Меню ЭКСПЛУАТАЦИЯ

Если режим связи между прибором ручного управления и диагностики R100 и насосом установлен, на дисплее появится первое диалоговое окно.

### 6.1.1 Установка заданного значения



- ▶ Установленное заданное значение
- ▬ Текущее заданное значение
- Текущее значение напора

В этом диалоговом окне должен выполняться ввод требуемого заданного значения в [m].

При **пропорциональном** регулировании **давления** диапазон регулировки составляет от 1/4 до 3/4 максимального значения напора.

При регулировании **постоянного давления** диапазон регулировки составляет от 1/8 до максимального значения напора (на примере это диапазон значений от 0,8 до 6,0 м).

При режиме эксплуатации с **постоянной характеристикой** производительности заданное значение должно задаваться в % от характеристики МАКС. Характеристика может находиться между графиками характеристик МИН и МАКС.

Далее, возможна установка следующих режимов эксплуатации:

- *STOP* (ОСТАНОВ);
- *MIN* (минимальная характеристика);
- *MAX* (максимальная характеристика).

Если возможна подача в насос внешнего сигнала заданного значения, то в данном диалоговом окне это заданное значение является максимальным значением сигнала внешнего заданного значения, смотри раздел 8. *Внешний сигнал заданного значения.*

Если управление насосом осуществляется внешними сигналами (ОСТАНОВ, МИНимальная или МАКСимальная характеристика) или через ШИНУ связи, то на дисплее это индицируется тогда, когда пытаются выполнить установку заданного значения.

В этом случае возможности установки параметров ограничены, смотри раздел 10. *Приоритетные установки.*

### 6.1.2 Установка режима эксплуатации

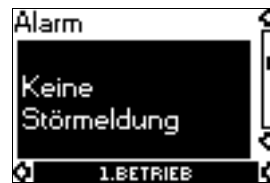


Возможна установка одного из следующих режимов эксплуатации:

- *STOP* (ОСТАНОВ);
- *MIN* (минимальная характеристика);
- **Normal** (нормальный режим эксплуатации);
- *MAX* (максимальная характеристика).

Здесь режим эксплуатации может устанавливаться без изменения установленного заданного значения.

### 6.1.3 Сигналы неисправностей



При возникновении в насосе неисправности причина ее выводится на дисплей.

Возможна индикация следующих причин неисправностей:

- *Zu hohe Motortemperatur* (перегрев электродвигателя);
- *Unterspannung* (падение напряжения);
- *Überspannung* (перенапряжение);
- *Phasenausfall* (выпадение фазы) (только для насосов с трехфазными электродвигателями);
- *Netzstörung* (неисправность в сети электропитания) (только для насосов с трехфазными электродвигателями);
- *Zu viele Wiedereinschaltungen* (слишком частые включения после неисправности);
- *Überlast* (перегрузка);
- *Sensorsignal außerhalb des Signalbereiches* (сигнал чувствительного элемента датчика выходит за диапазон сигналов);
- *Sollwertsignal außerhalb des Signalbereiches* (сигнал заданного значения выходит за диапазон сигналов) (только при 4-20 mA);
- *Trockenlauf* (пуск всухую);
- *Andere Störung* (прочие неисправности).

В этом диалоговом окне меню возможно квитирование сигнала неисправности, но только в том случае, если сигнал неисправности больше не подается или, соответственно, если неисправность уже устранена.

### 6.1.4 Протокол аварийных сигналов



Если насос вышел из строя, в протоколе аварийных сигналов будут индицироваться пять последних сигналов. "Alarmprotokoll 1" (протокол 1 аварийных сигналов) индицирует аварийный сигнал о новой/последней неисправности.

На примере сообщение "Unterspannung" (падение напряжения), код неисправности и время в минутах, в течение которого насос находился под напряжением, индицируются с момента возникновения неисправности.

У насосов с трехфазным электродвигателем указание времени будет отсутствовать, поскольку эта функция не поддерживается программным обеспечением.

## 6.2 Меню СОСТОЯНИЕ

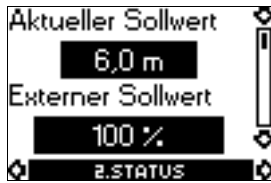
В этом меню появляются исключительно индикации состояний насоса. Поэтому регулировки или изменения в этом меню невозможны.

Индицируются значения, которые использовались во время последнего режима связи с помощью прибора ручного управления и диагностики R100. Если необходимо обновить показания состояния, направьте прибор ручного управления и диагностики R100 на насосе и нажмите кнопку "OK".

Если какой-либо параметр (например, частота вращения) должен считываться непрерывно, то клавиша "OK" должна удерживаться в нажатом положении в тот период времени, когда соответствующий параметр будет контролироваться.

Допустимые отклонения отдельных индикаций указываются под каждым изображением на дисплее. Допустимые отклонения являются ориентировочными значениями и даются в % от максимального значения соответствующего параметра.

### 6.2.1 Индикация текущего заданного значения



Допуск:  $\pm 2\%$

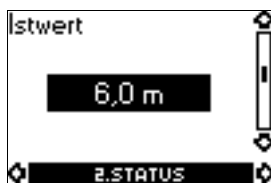
В этом диалоговом окне индицируется текущее заданное значение и задаваемое внешним сигналом значение в % диапазона от максимального значения до установленного заданного значения, смотри раздел 8. *Внешний сигнал заданного значения.*

### 6.2.2 Индикация режима эксплуатации



Это диалоговое окно меню на дисплее служит для индикации текущего режима эксплуатации (*STOP, MIN, Normal* или *MAX*) (ОСТАНОВ, МИН, Нормальный (нормальный режим работы) или МАКС). Дополнительно указывается, с помощью чего этот режим эксплуатации был выбран (*R100, Pumpe, BUS* или *Extern*) (с помощью прибора дистанционного управления и диагностики R100, насос, ШИНЫ связи или внешнего устройства).

### 6.2.3 Индикация действительного значения



В этом диалоговом окне будет выполняться индикация действительного значения.

### 6.2.4 Индикация текущего значения числа оборотов



Допуск:  $\pm 5\%$

В этом диалоговом окне будет выполняться индикация текущего значения частоты вращения насоса.

### 6.2.5 Индикация значений потребляемой мощности и расхода электроэнергии



Допуск:  $\pm 10\%$

В этом диалоговом окне будет выполняться индикация текущего значения потребляемой насосом мощности из электросети. Потребляемая насосом мощность индицируется в Вт (W) и кВт (kW).

Значения потребления электроэнергии являются накопленными значениями с момента первоначального пуска насоса в эксплуатацию и не могут сбрасываться в ноль.

### 6.2.6 Индикация значений количества часов эксплуатации



Допуск:  $\pm 2\%$

Значения количества часов эксплуатации являются накопленными значениями и не могут устанавливаться в ноль.

## 6.3 Меню УСТАНОВКИ

### 6.3.1 Выбор вида регулирования



Выбрать один из следующих видов регулирования (смотри рис. 12):

- **Prop. Druck** (пропорциональное регулирование давления);
- **Konst. Druck** (регулирование постоянного давления);
- **Konst. Kennlinie** (режим работы с постоянной характеристикой).

Для установки требуемой производительности смотри раздел 6.1.1 *Установка заданного значения.*

**Если насос подключен к ШИНЕ (смотри раздел 9. Сигнал ШИНЫ связи), выполнить установку вида регулирования с помощью прибора ручного управления и диагностики R100 невозможно.**

Указание

### 6.3.2 Выбор внешнего сигнала заданного значения



Вход для внешнего сигнала заданного значения может устанавливаться для работы с различными типами сигнала.

Выбрать один из нижеследующих типов:

- 0-5 В (например, потенциометр) (только для насосов с трехфазными электродвигателями);
- 0-10 В;
- 0-20 мА;
- 4-20 мА;
- **Nicht aktiv** (выключен).

Если был выбран тип *Nicht aktiv* (выключен), то действительно заданное значение, установленное с помощью прибора ручного управления и диагностики R100 или клавиатуры управления.

Установленное заданное значение является максимальным значением внешнего сигнала заданного значения, смотри раздел 8. *Внешний сигнал заданного значения.* Как считывать действительное значение в случае установки заданного значения через внешний сигнал можно найти в разделе 6.2.1 *Индикация текущего заданного значения.*

### 6.3.3 Выключение клавиатуры насоса



Имеются следующие возможности для установки:

- **Aktiv** (включена);
- **Nicht aktiv** (выключена).

### 6.3.4 Присвоение насосу номера



В этом окне меню на дисплее можно присваивать насосу адрес в виде номера в диапазоне от 1 до 64 или, соответственно, изменять присвоенный ранее номер. В случае установления связи через ШИНУ каждому насосу обязательно должен присваиваться индивидуальный номер.

### 6.3.5 Выбор функции цифрового входа



Установку параметров цифрового входа насоса (зажим 1, рис. 7, 8 или 9) можно выполнять для различных функций.

Выбрать одну из следующих функций:

- **MIN** (минимальная характеристика);
- **MAX** (максимальная характеристика).

Выбранная функция включается при замыкании с помощью переключки следующих зажимов:

- 1 и 9 - у насосов с однофазным электродвигателем (рис. 7) и
- 1 и 3 - у насосов с трехфазным электродвигателем (рис. 8 или 9).

Смотри также раздел 7.2 Цифровой вход.

**MIN (МИН):**

Если вход включен, насос переключается в режим эксплуатации с минимальной (МИН) характеристикой.

**MAX (МАКС):**

Если вход включен, насос переключается в режим эксплуатации с максимальной (МАКС) характеристикой.

## 7. Внешние команды переключения

Насос имеет входы сигналов для следующих внешних команд переключения:

- для внешнего сигнала включения/выключения;
- для цифровой функции.

### 7.1 Вход для внешнего сигнала ВКЛ/ВЫКЛ

**Функциональная диаграмма: вход для внешнего сигнала ВКЛ/ВЫКЛ:**

Внешний сигнал ВКЛ/ВЫКЛ (зажимы 2 и 3)		
		Нормальный режим эксплуатации
		Останов

### 7.2 Цифровой вход

С помощью прибора ручного управления и диагностики R100 можно выбрать следующие функции цифрового входа:

- Минимальная характеристика.
- Максимальная характеристика.

**Функциональная диаграмма: вход для цифровой функции:**

Цифровая функция (зажим 1 и 9 - насосы с однофазными электродвигателями) (зажим 1 и 3 - насосы с трехфазными электродвигателями)		
		Нормальный режим эксплуатации
		Минимальная характеристика
		Максимальная характеристика

## 8. Внешний сигнал заданного значения

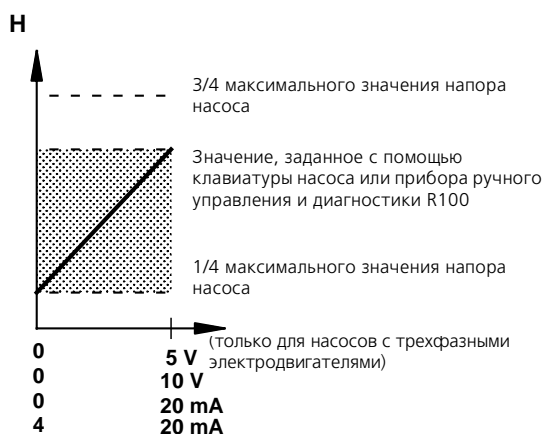
С помощью подключения датчика аналоговых сигналов ко входу сигнала заданного значения (зажим 4) можно выполнять дистанционный ввод устанавливаемых заданных значений.

С помощью прибора ручного управления и диагностики R100 необходимо выбрать текущий внешний сигнал (0-5 В (только для насосов с трехфазными электродвигателями), 0-10 В, 0-20 мА или 4-20 мА), смотри раздел 6.3.2 Выбор внешнего сигнала заданного значения.

Если с помощью прибора ручного управления и диагностики R100 был выбран режим эксплуатации с постоянной характеристикой, для управления насосом можно использовать любой регулятор.

При режиме эксплуатации с **пропорциональным** регулированием **давления** заданное значение может устанавливаться с помощью внешнего сигнала в диапазоне между 1/4 максимального значения напора и заданным с помощью клавиатуры насоса или прибора ручного управления и диагностики R100 значением, рис. 21.

**Рис. 21**

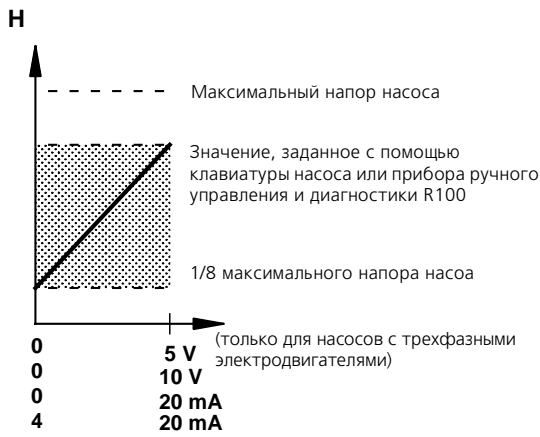


**Пример:** При максимальном значении напора 12 м, установленном заданном значении 6 м и внешним заданным значением 100% текущее заданное значение составляет:

$$\begin{aligned}
 H_{\text{тек}} &= (H_{\text{зад}} - 1/4 H_{\text{мин}}) \times \%_{\text{внеш.зад.}} + 1/4 H_{\text{макс}} \\
 &= (6 - 12/4) \times 100\% + 12/4 \\
 &= 6 \text{ м}
 \end{aligned}$$

При регулировании **постоянного давления** заданное значение может устанавливаться с помощью внешнего сигнала в диапазоне между 1/8 макс. напора и заданным с помощью клавиатуры насоса или прибора ручного управления и диагностики R100 значением, рис. 22.

Рис. 22



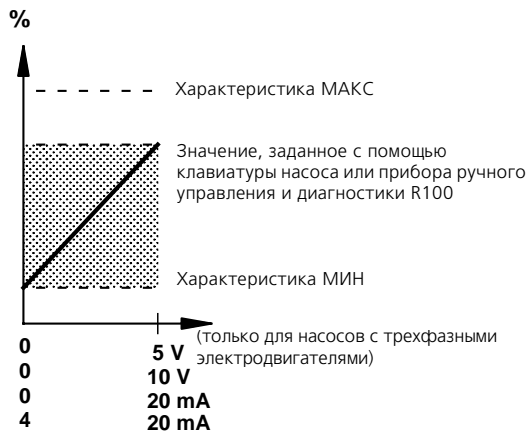
TM00 7669 1696

**Пример:** При максимальном значении напора 12 м, установленном заданном значении 6 м и внешним заданным значением 80% текущее заданное значение составляет:

$$\begin{aligned}
 H_{\text{тек}} &= (H_{\text{зад}} - 1/8 H_{\text{мин}}) \times \%_{\text{внеш.зад.}} + 1/8 H_{\text{макс}} \\
 &= (6 - 12/8) \times 80\% + 12/8 \\
 &= 5,1 \text{ м.}
 \end{aligned}$$

При режиме эксплуатации с **постоянной характеристикой** заданное значение может устанавливаться с помощью внешнего сигнала в диапазоне между характеристикой МИН и заданным с помощью клавиатуры насоса или прибора ручного управления и диагностики R100 значением, рис. 23.

Рис. 23



TM00 7669 1696

### 9. Сигнал ШИНЫ связи

Насос может оборудоваться последовательным интерфейсом RS485, позволяющим с помощью протокола передачи данных GRUNDFOS BUS и протокола GENbus устанавливать режимы связи и подключаться к системе управления Pump Management System 2000 фирмы GRUNDFOS.

С помощью сигнала ШИНЫ связи можно осуществить дистанционное регулирование таких эксплуатационных параметров насоса, как заданное значение, режим работы и т.п. Далее, возможна параллельная эксплуатация одновременно нескольких однотипных насосов типа "Е". Одновременно через ШИНУ связи от насоса может передаваться информация о состоянии важнейших параметров, например, действительное значение регулируемых параметров, потребляемая мощность, сигналы неисправности и т.п.

С помощью сигнала ШИНЫ связи можно также подключать насосы типа "Е" к системе управления внутримодульными коммуникациями GLT или к аналогичным установкам. Дальнейшую информацию можно получить, непосредственно связавшись с фирмой GRUNDFOS.

Указание

**Возможности установки с помощью прибора ручного управления и диагностики R100 ограничены использованием сигнала ШИНЫ.**

### 10. Приоритетные установки

Из-за внешней функции ВКЛ/ВЫКЛ и использования цифрового входа возможности установки параметров с помощью клавиатуры насоса будут ограничены.

Однако с помощью прибора ручного управления и диагностики R100 всегда можно установить для насоса режим эксплуатации с максимальной характеристикой или ввести функцию останова (МАКС и ОСТАНОВ).

Если одновременно запущены две или более функций, насос будет работать с функцией, установка которой имеет более высокий приоритет.

Приоритет той или иной установленной для различных режимов эксплуатации функции определяется следующей таблицей:

Без сигнала ШИНЫ связи		
При-оритет	Возможные установки	
	Клавиши управления на насосе или R100	Внешние сигналы
1	ОСТАНОВ	
2	характеристика МАКС	
3		ОСТАНОВ
4		характеристика МАКС
5	характеристика МИН	характеристика МИН
6	Установка заданного значения	Установка заданного значения

**Пример:** Если насос с помощью внешнего сигнала переключается в режим работы с характеристикой МАКС, то с помощью клавиш управления насоса или прибора ручного управления и диагностики R100 можно только подавать команду на останов насоса (ОСТАНОВ).

С сигналом ШИНЫ связи			
При-оритет	Возможные установки		
	Клавиши управления на насосе или R100	Внешние сигналы	Сигнал ШИНЫ
1	ОСТАНОВ		
2	МАКС-имальная характеристика		
3		ОСТАНОВ	ОСТАНОВ
4			МАКС-имальная характеристика
5			МИН-имальная характеристика
6			Установка заданного значения

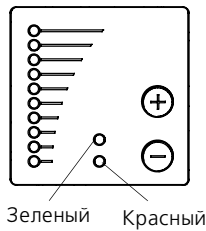
**Пример:** Если насос с помощью внешнего сигнала переключается в режим работы с МАКСимальной характеристикой, то с помощью клавиш управления насоса, прибора ручного управления и диагностики R100 или сигнала ШИНЫ связи можно только подавать команду на останов насоса (ОСТАНОВ).



## 11. Световая сигнализация и реле системы сигнализации

Световая сигнализация (зеленого и красного цвета) на пульте управления насоса индицируют текущий эксплуатационный режим насоса. рис. 24.

Рис. 24



TM00 7600 1196

Насос имеет встроенное реле с беспотенциальным выходом системы сигнализации. Работа обоих светодиодов и реле системы сигнализации видно из следующей таблицы:

Световая сигнализация		Реле сигнализации неисправности	Описание
Неисправность (красного цвета)	Рабочий режим (зеленого цвета)		
Не горит	Не горит		Напряжение питания отключено.
Не горит	Горит постоянно		Насос работает.
Не горит	Мигает		Насос был отключен.
Горит постоянно	Не горит		Насос отключен из-за неисправности и пытается вновь запуститься, если было установлено автоматическое повторное включение (снова включить насос можно будет в ручном режиме путем квитирования сигнала неисправности).
Горит постоянно	Горит постоянно		После того, как насос был отключен из-за неисправности, он снова работает. Если причина неисправности состоит в том, что "Sensorsignal außerhalb des Signalbereiches" (сигнал чувствительного элемента датчика выходит за пределы диапазона сигналов), насос продолжает работать при максимальной (МАКС) характеристике. Сигнал неисправности можно будет квитировать только после того, как величина сигнала снова будет в пределах допустимого диапазона значений сигнала. Если причина неисправности состоит в том, что "Sollwertsignal außerhalb des Signalbereiches" (сигнал заданного значения выходит за пределы диапазона сигналов), то насос продолжает работать с минимальной (МИН) характеристикой. Сигнал неисправности можно будет квитировать только после того, как величина сигнала снова будет в пределах допустимого диапазона значений сигнала.
Горит постоянно	Мигает		Насос выключился, но до этого он уже отключался из-за неисправности.

Квитировать сигнал неисправности можно следующими способами:

- с помощью кратковременного нажатия кнопки "+" или "-" клавиатуры на насосе; однако это не влияет на установку параметров насоса; эти операции невыполнимы, если клавиатура выключена;
- путем кратковременного отключения напряжения питания электродвигателя насоса;
- с помощью прибора ручного управления и диагностики R100, смотри раздел 6.1.3 Сигналы неисправностей.

Если прибор ручного управления и диагностики R100 находится в режиме обмена данными с насосом, светодиод красного цвета начинает мигать более часто.

## 12. Испытание сопротивления изоляции

**Испытание сопротивления изоляции нельзя проводить в сети при подключенных насосах типа "E", так как при этом можно вывести из строя электронное оборудование.**

**Указание**

### 13. Технические данные – насосы с однофазными электродвигателями

#### 13.1 Напряжение питания

1 x 200-240 В ±10%, 50-60 Гц, PE (с защитным заземлением).  
Смотри табличку с техническими данными.

#### Входной предохранитель

Мощность электродвигателя от 0,37 до 1,1 кВт: Макс. 10 А.  
Входные предохранители могут быть стандартного инерционного или быстродействующего типа.

#### 13.2 Ток утечки

Ток утечки относительно земли < 3,5 мА.

Измерение значений тока утечки выполнены согласно требованиям EN 60 355-1.

#### 13.3 Входы/выходы

##### ВКЛ/ВЫКЛ

Внешний беспотенциальный переключатель ВКЛ-ВЫКЛ.  
Напряжение: 5 В постоянного тока.  
Ток: < 5 мА.  
Экранированный кабель.\*

##### Цифровой вход

Внешний беспотенциальный переключатель ВКЛ-ВЫКЛ.  
Напряжение: 5 В постоянного тока.  
Ток: < 5 мА.  
Экранированный кабель.\*

##### Сигналы заданных значений

- Потенциометр  
Постоянный ток напряжением 0-10 В, сопротивление 10 кΩ (через встроенный источник напряжения питания).  
Экранированный кабель.\*  
Макс. длина кабеля: 100 м.
- Сигнал напряжения  
Постоянный ток напряжением 0-10 В,  $R_i > 50$  кΩ.  
Допуски: +0%/-3% при макс. сигнале напряжения.  
Экранированный кабель.\*  
Макс. длина кабеля: 500 м.
- Сигналы тока  
Постоянный DC 0-20 мА/4-20 мА,  $R_i = 175$  Ω.  
Допуски: +0%/-3% при макс. сигнале тока.  
Экранированный кабель.\*  
Макс. длина кабеля: 500 м.

##### Выход сигнала неисправностей

Беспотенциальный коммутирующий контакт.  
Макс. нагрузка контакта: 250 В переменного тока в 2 А.  
Мин. нагрузка контакта: 5 В постоянного тока в 1 мА.  
Экранированный кабель: 0,5 - 2,5 мм<sup>2</sup>.  
Макс. длина кабеля: 500 м.

##### Подключение ШИНЫ связи

Протокол передачи GRUNDFOS BUS, протокол передачи GENIbus, интерфейс RS-485.  
2-жильный экранированный кабель 0,5 - 1,5 мм<sup>2</sup>.  
Макс. длина кабеля: 500 м.

\* Поперечное сечение жил не менее 0,5 мм<sup>2</sup> и не более 1,5 мм<sup>2</sup>.

### 14. Технические данные – насосы с трехфазными электродвигателями

#### 14.1 Напряжение питания

3 x 380-415 В ±10%, 50-60 Гц, PE (с защитным заземлением).  
Смотри табличку с техническими данными.

#### Входной предохранитель

Мощность электродвигателя от 1,1 до 5,5 кВт: Макс. 16 А.  
Мощность электродвигателя 7,5 кВт: Макс. 32 А.  
Входные предохранители могут быть стандартного инерционного или быстродействующего типа.

#### 14.2 Ток утечки

Мощность электродвигателя [кВт]	Ток утечки [мА]
От 1,1 до 3,0	< 3,5
От 4,0 до 5,5 5,5 кВт, 1400-1800 мин <sup>-1</sup>	< 5 < 10
7,5	< 10

Измерение значений тока утечки выполнены согласно требованиям EN 60 355-1.

#### 14.3 Входы/выходы

##### ВКЛ/ВЫКЛ

Внешний беспотенциальный переключатель ВКЛ-ВЫКЛ.  
Напряжение: 5 В постоянного тока.  
Ток: < 5 мА.  
Экранированный кабель.\*

##### Цифровой вход

Внешний беспотенциальный переключатель ВКЛ-ВЫКЛ.  
Напряжение: 5 В постоянного тока.  
Ток: < 5 мА.  
Экранированный кабель.\*

##### Сигналы заданных значений

- Потенциометр  
Постоянный ток напряжением 0-5 В, сопротивление 10 кΩ (через встроенный источник напряжения питания).  
Экранированный кабель.\*  
Макс. длина кабеля: 100 м.
- Сигнал напряжения  
Постоянный ток напряжением 0-5/0-10 В,  $R_i > 50$  кΩ.  
Допуски: +0%/-3% при макс. сигнале напряжения.  
Экранированный кабель.\*  
Макс. длина кабеля: 500 м.
- Сигналы тока  
Постоянный DC 0-20 мА/4-20 мА,  $R_i = 250$  Ω.  
Допуски: +0%/-3% при макс. сигнале тока.  
Экранированный кабель.\*  
Макс. длина кабеля: 500 м.

##### Выход системы сигнализации

Беспотенциальный коммутирующий контакт.  
Макс. нагрузка контакта: 250 В переменного тока в 2 А.  
Мин. нагрузка контакта: 5 В постоянного тока в 1 мА.  
Экранированный кабель: 0,5 - 2,5 мм<sup>2</sup>.  
Макс. длина кабеля: 500 м.

##### Подключение ШИНЫ связи

Протокол передачи GRUNDFOS BUS, протокол передачи GENIbus, интерфейс RS-485.  
2-жильный экранированный кабель 0,5 - 1,5 мм<sup>2</sup>.  
Макс. длина кабеля: 500 м.

\* Поперечное сечение жил не менее 0,5 мм<sup>2</sup> и не более 1,5 мм<sup>2</sup>.

#### 14.4 Прочие технические данные

##### EMV (электромагнитная совместимость)

Насосы типа "Е" соответствуют директивам:  
EN 61 800-3.

##### Электродвигатели мощностью от 0,37 до 5,5 кВт, исключая 5,5 кВт, частота вращения 1400-1800 мин<sup>-1</sup>:

В местах проживания людей - неограниченное применение в соответствии с CISPR 11, класс В, группа 1.

##### Электродвигатели мощностью от 7,5 кВт, включая 5,5 кВт, частота вращения 1400-1800 мин<sup>-1</sup>:

В местах проживания людей - ограниченное применение.

В промышленной сфере - неограниченное применение в соответствии с CISPR 11, класс А, группа 1.

С дополнительным фильтром возможно также применение в условиях, соответствующих CISPR 11, класс В, группа 1.

Электродвигатель соответствует EN 50 178.

Дальнейшую информацию можно получить, непосредственно связавшись с фирмой GRUNDFOS.

##### Класс защиты

Стандартный: IP 55 (согласно IEC 34-5).

##### Класс нагревостойкости изоляции

F (согласно IEC 85).

##### Температура окружающей среды

Эксплуатационная температура: от -20°C до +40°C.

Температура хранения/транспортировки: от -40°C до +60°C.

##### Относительная влажность воздуха

Макс. 95%.

#### Уровень звука

Насосы с однофазными электродвигателями:

<70 dB(A).

Насосы с трехфазными электродвигателями:

Электро-двигатель [кВт]	Частота вращения согласно табличке с техническими данными [мин <sup>-1</sup> ]	Уровень звука [дБ(А)]
1,1	1400-1500	52
1,5	2800-3000	63
	3400-3600	68
2,2	2800-3000	64
	3400-3600	68
3,0	2800-3000	64
4,0	3400-3600	73
5,5	2800-3000	68
	3400-3600	73
7,5	2800-3000	74

#### 15. Сбор и удаление отходов

Данное изделие, а также узлы и детали должны собираться и удаляться в соответствии с требованиями экологии:

1. Для этого должны будут привлекаться местные муниципальные или частные организации или фирмы по сбору и удалению отходов.
2. Если такие организации или фирмы отсутствуют, а также если они не принимают отходы из-за содержащихся в них материалов, то изделие или возможные экологически вредные материалы могут отправляться в ближайший филиал или мастерскую фирмы GRUNDFOS.