

# UPS, UPSD Series 200

Релейный модуль

RU Руководство по монтажу



PG  
AЯ56

**GRUNDFOS**<sup>®</sup>



# 1. Общие положения



*Эта инструкция по монтажу содержит основные указания, которые надо учитывать при замене модуля клеммной коробки. Поэтому эту инструкцию нужно обязательно изучить мастерам перед монтажом и вводом в эксплуатацию. При этом необходимо учитывать существующие государственные стандарты.*

**Внимание**

*Насосы с релейным модулем не должны быть соединены с частотным преобразователем.*

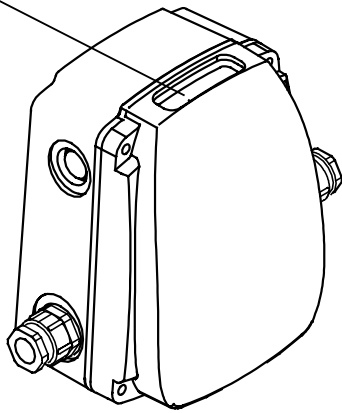
Релейный модуль насоса позволяет подключаться непосредственно к внешнему сетевому выключателю, так как защищает насос от перегрева для всех трех значений частоты вращения двигателя.

Релейный модуль, кроме того, обладает двумя сигнальными лампочками, см. рис. 1, и сигнальным выходом в клеммной коробке.

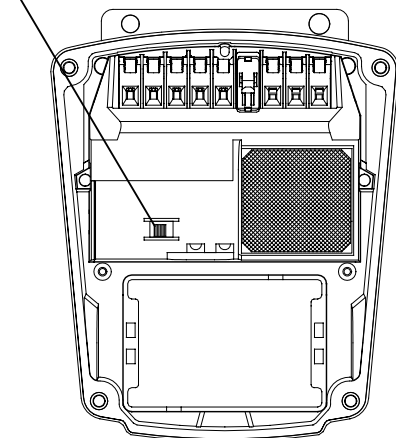
С помощью переключателя можно выбрать следующие функции для сигнального выхода: работа или сбой, см. рис. 1.

**Рис. 1**

Сигнальные лампочки



Переключатель для сигнального выхода



TM00 9233 4596

TM00 9236 4596

Функции сигнальных лампочек и сигнального выхода следуют из таблицы в разделе 2.

# 2. Сигнальные лампочки и сигнальный выход

Сигнальные лампочки		Сигнальный выход активизируется при		Описание
Зеленая	Красная	Работа	Повреждение	
Не горит	Не горит			Насос выключен. Напряжение питания выключено или отключилась одна фаза.
Горит	Не горит			Насос вращается.
Горит	Горит			<b>Только для трехфазного тока:</b> Насос в работе, но вращается в другом направлении.
Не горит	Горит			Насос был выключен термовыключателем.
Мигает	Не горит			Насос был выключен внешним выключателем (ВКЛ/ВЫКЛ).
Мигает	Горит			Насос выключен термовыключателем или внешним выключателем (ВКЛ/ВЫКЛ).

### 3. Замена



**Перед снятием крышки клеммной коробки необходимо обязательно выключить напряжение питания. Надо исключить возможность случайного повторного включения.**

#### 3.1 Единичные насосы

1. Отключите напряжение питания от внешнего выключателя. Зеленая сигнальная лампочка на клеммной коробке не должна гореть.
2. Снимите крышку клеммной коробки.
3. Удалите все провода от клеммной колодки.
4. Модуль, находящийся в клеммной коробке, замените на новый, см. рис. 2.  
Для монтажа/демонтажа используйте имеющиеся три винта.
5. Замените электрическую схему на крышке клеммной коробки с помощью прилагаемой схемы подключения, смотрите рис. 3.
6. Присоедините имеющиеся сигнальные провода и установите переключатель:
  - согласно **рис. А** (в конце этой инструкции) в случае, если надо активизировать **информацию о работе**;
  - согласно **рис. В** (в конце этой инструкции) в случае, если надо активизировать **информацию о неисправностях**.



**Внимание: Переключатель не может быть установлен на переменный режим работы (используется для сдвоенных насосов).**

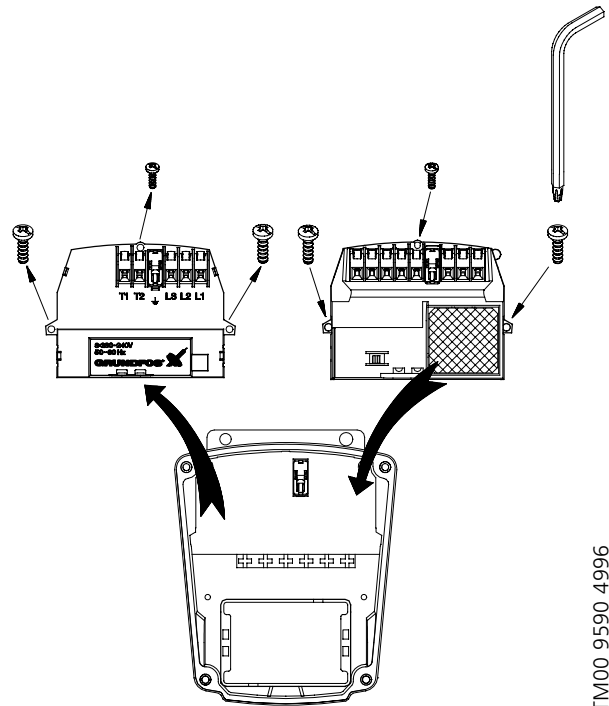
7. Подсоедините внешний выключатель (ВКЛ/ВЫКЛ), как показано на рис. А или В.
8. Подключите напряжение питания, как указано на рис. А или В.
9. Установите крышку клеммной коробки.
10. Включите напряжение питания. Проверьте правильность подключения с помощью сигнальных лампочек, смотрите таблицу в разделе 2. *Сигнальные лампочки и сигнальный выход.*

#### 3.2 Сдвоенные насосы

1. Отключите напряжение питания внешним сетевым выключателем. Зеленая сигнальная лампочка в клеммной коробке не должна гореть.
2. Снимите крышку с коробки.
3. В случае необходимости внимательно отметьте перед демонтажом проводов их подключение и установку переключателя.
4. Удалите все провода от клемм.
5. Замените имеющийся модуль в клеммной коробке на новый, см. рис. 2.  
Для монтажа/демонтажа используйте имеющиеся три винта.

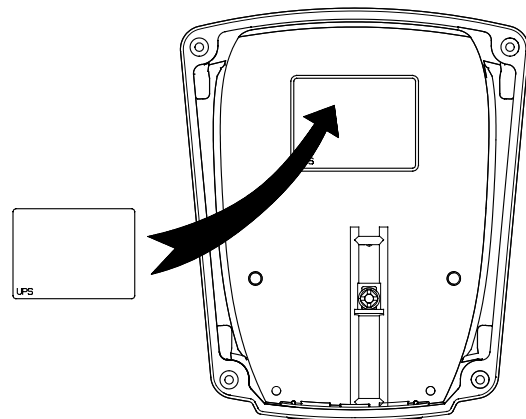
6. Установите и подключите релейный модуль в соответствии с инструкцией по монтажу и руководством по эксплуатации насоса. **Рис. С** (в конце инструкции) показывает электрическое подключение и установку на сменный режим работы.
7. Установите крышку клеммной коробки.
8. Включите напряжение питания. Проверьте правильность подключения с помощью сигнальных лампочек, см. таблицу в разделе 2. *Сигнальные лампочки и сигнальный выход.*

Рис. 2



TM00 9590 4996

Рис. 3

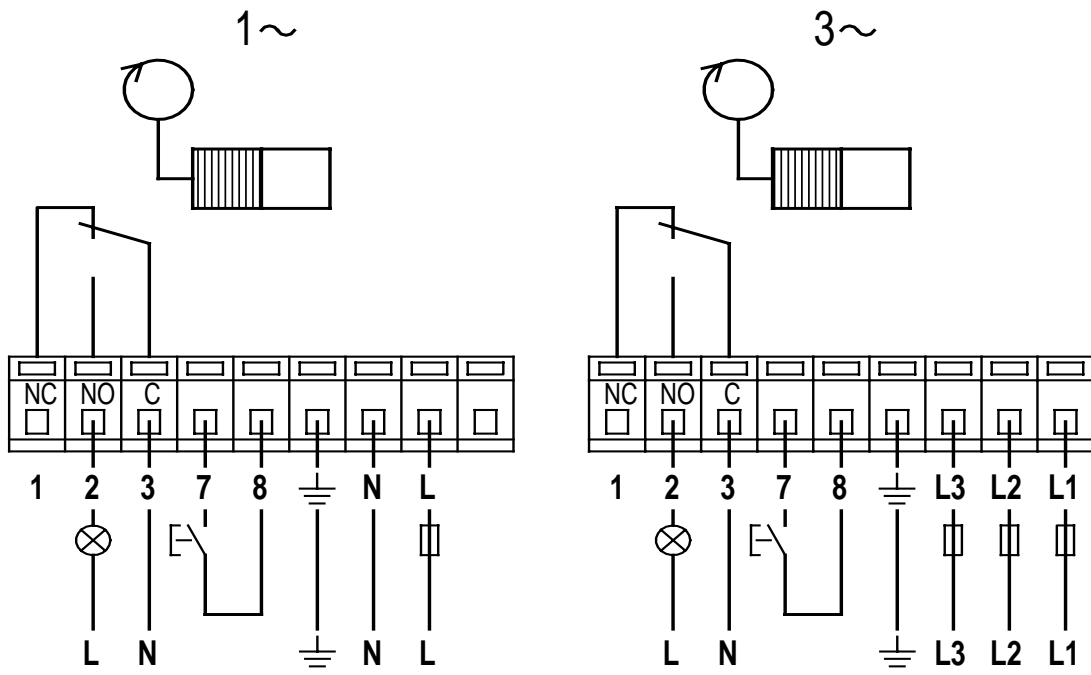


TM01 0156 0697

#### 4. Электрические данные

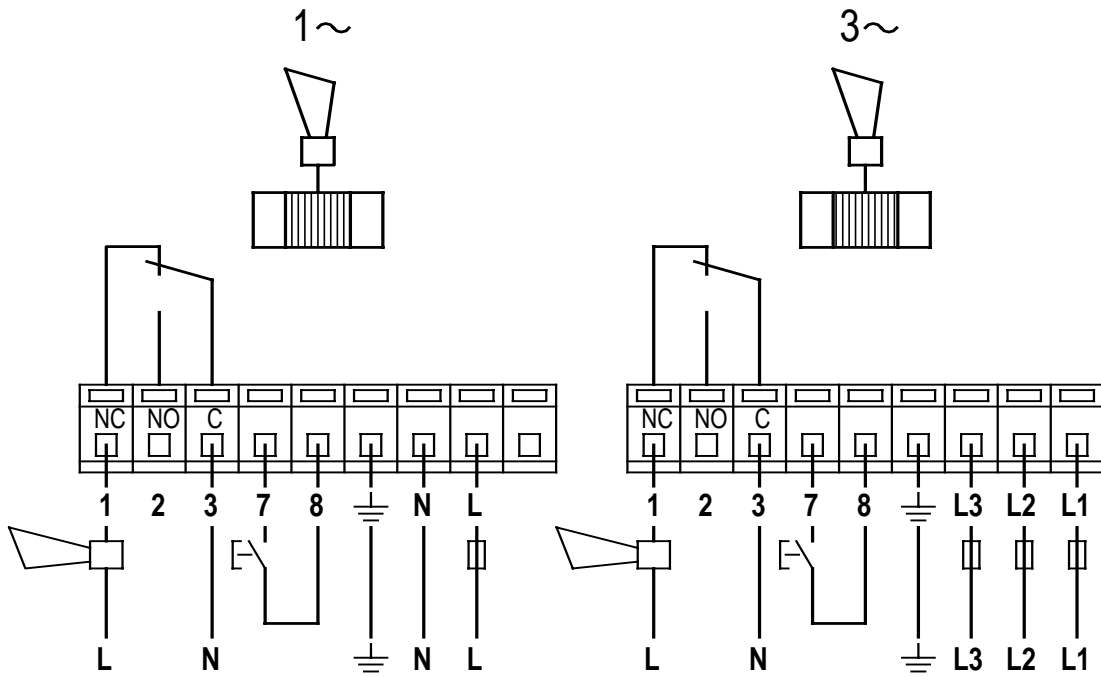
Вход для ВКЛ/ВЫКЛ (клеммы 7 и 8)	Внешний беспотенциальный контакт. Макс. нагрузка: 250 В, 1,5 мА. Мин. нагрузка: 100 В, 0,5 мА.
Выход для сигнала о работе и неисправностях (клеммы с 1 до 3)	Внутренний беспотенциальный контакт. Макс. нагрузка: 250 В, 2 А, АС. Мин. нагрузка: 5 В, 1 мА, ДС.

Рис. А



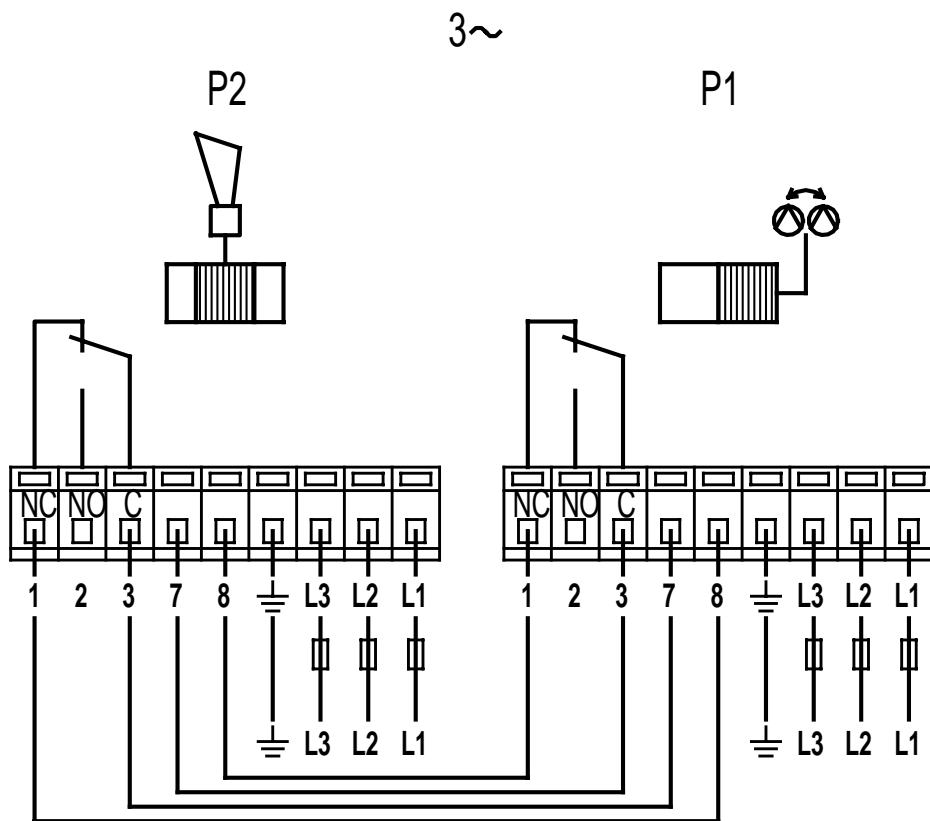
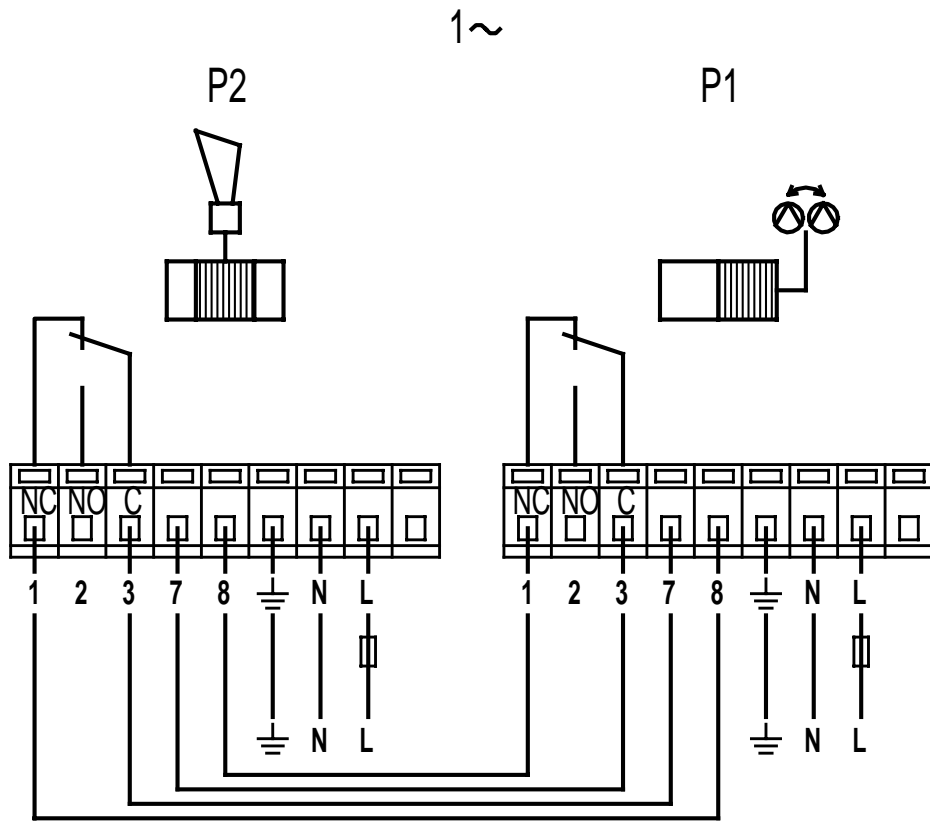
TM00 9174 4596

Рис. В



TM00 9175 4596

Рис. С



TM00 9176 4596

**Denmark**

GRUNDFOS DK A/S  
Poul Due Jensens Vej 7A  
DK-8850 Bjerringbro  
Tlf.: +45-87 50 50 50  
Telefax: +45-87 50 51 51

**Albania**

COALB sh.p.k.  
Rr.Dervish Hekali N.1  
AL-Tirana  
Phone: +355 42 22727  
Telefax: +355 42 22727

**Australia**

GRUNDFOS Pumps Pty. Ltd.  
P.O. Box 2040  
Regency Park  
South Australia 5942  
Phone: +61-8-8461-4611  
Telefax: +61-8-8346-7434

**Austria**

GRUNDFOS Pumpen Vertrieb  
Ges.m.b.H.  
Grundfosstraße 2  
A-5082 Grödig/Salzburg  
Tel.: +43-6246-883-0  
Telefax: +43-6246-883-60/883-30

**Belgium**

N.V. GRUNDFOS Bellux S.A.  
Boomssesteenweg 81-83  
B-2630 Aartselaar  
Tél.: +32-3-870 7300  
Télécopie: +32-3-870 7301

**Belorussia**

Представительство ГРУНДФОС  
в Минске  
220090 Минск ул. Олешева, 14  
Телефон: (0172) 62 40 49  
Телефакс: (0172) 62 40 49

**Bosnia/Herzegovina**

GRIZELJ d.d.  
Stup. Bojnicka 28  
BiH-71210 Sarajevo  
Phone: +387 71 542992  
Telefax: +387 71 457141

**Bulgaria**

P + M Consulting  
Ul. Cvetna Gradina N. 19-21  
BG-1421 Sofia  
Phone: +359 2 9630501  
Telefax: +359 2 9633630

**Croatia**

GRUNDFOS Office  
Kuhaceva 18  
HR-10000 Zagreb  
Phone: +385 1 210 627  
Telefax: +385 1 210 627

**Czech Republic**

GRUNDFOS s.r.o.  
Hynaisova 10  
CZ-77200 Olomouc  
Phone: +420-68-5716 111  
Telefax: +420-68-5225 022

**Finland**

OY GRUNDFOS Pumput AB  
Mestarintie 11  
Piispanylä  
FIN-01730 Vantaa (Helsinki)  
Phone: +358-9 878 9150  
Telefax: +358-9 878 91550

**France**

Pompes GRUNDFOS Distribu-  
tion S.A.  
Parc d'Activités de Chesnes  
57, rue de Malacombe  
F-38290 St. Quentin Fallavier  
(Lyon)  
Tél.: +33-4 74 82 15 15  
Télécopie: +33-4 74 94 10 51

**Germany**

GRUNDFOS GMBH  
Industriestraße 15-19  
D-23812 Wahlstedt/Holstein  
Tel.: +49-4554-98-0  
Telefax: +49-4554-98 7399/7355

**Greece**

GRUNDFOS Hellas A.E.B.E.  
19th km. Athinon-Markopoulou  
Av.  
P.O. Box 71  
GR-19002 Peania-Attikis  
Phone: +30-1-6646156  
Telefax: +30-1-6646273

**Hungary**

GRUNDFOS Hungária Kft.  
Lakatos u. 65  
H-1184 Budapest  
Phone: +36-1296 0620  
Telefax: +36-1290 5534

**Ireland**

GRUNDFOS (Ireland) Ltd.  
Unit 34, Stillorgan Industrial  
Park  
Blackrock  
County Dublin  
Phone: +353-1-2954926  
Telefax: +353-1-2954739

**Italy**

GRUNDFOS Pompe Italia S.r.l.  
Via Gran Sasso 4  
I-20060 Truccazzano (Milano)  
Tel.: +39-2-95838112/95838212  
Telefax: +39-2-95309290/  
95838461

**Macedonia**

MAKOTERM  
Dame Gruev Street 7  
MK-91000 Skopje  
Phone: +389 91 117733  
Telefax: +389 91 220100

**Netherlands**

GRUNDFOS Nederland B.V.  
Pampuslaan 190  
NL-1382 JS Weesp  
Tel.: +31-294-492222  
Telefax: +31-294-492244/  
492299

**Norway**

GRUNDFOS Pumper A/S  
Strømsveien 344  
Postboks 235, Leirdal  
N-1011 Oslo  
Tlf.: +47-22 90 47 00  
Telefax: +47-22 32 21 50

**Poland**

GRUNDFOS Pompy Sp. z o.o.  
ul. Klonowa 23  
Baranowo k. Poznania  
PL-62-081 Przeźmierowo  
Phone: (+48-61) 650 13 00  
Telefax: (+48-61) 650 13 50

**Portugal**

Bombas GRUNDFOS (Portugal)  
Lda.  
Rua Calvet de Magalhães, 241  
Apartado 1079  
P-2780 Paço de Arcos  
Tel.: +351-1-4407600  
Telefax: +351-1-4407690

**Republic of Moldova**

MOLDOCON S.R.L.  
Bd. Dacia 40/1  
MD-277062 Chishinau  
Phone: +373 2 542530  
Telefax: +373 2 542531

**Romania**

IURIA S.A.  
81-83 rd. Panduri St., Sector 5  
RO-76233 Bucharest  
Phone: +40 1 4102600  
Telefax: +40 1 4113393

**Russia**

Представительство ГРУНДФОС  
в Москве  
109544 Москва ул. Школьная  
39  
Телефон: (095) 271 00 00,  
564 88 00  
Телефакс: (095) 271 09 39,  
564 88 11

**Slovenia**

TEHNOUNION  
Vosnjakova 2  
SLO-1000 Ljubljana  
Phone: +386 61 1720200  
Telefax: +386 61 329 868

**Slovenia**

AQUATERM  
Kosarjeva 6  
SLO-2000 Maribor  
Phone: +386 62 226738  
Telefax: +386 62 226737

**Spain**

Bombas GRUNDFOS España  
S.A.  
Camino de la Fuentecilla, s/n  
E-28110 Algete (Madrid)  
Tel.: +34-91-848 8800  
Telefax: +34-91-628 0465

**Sweden**

GRUNDFOS AB  
Box 63, Angeredsvinkeln 9  
S-424 22 Angered  
Tel.: +46-31-3 32 23 00  
Telefax: +46-31-3 31 94 60

**Switzerland**

GRUNDFOS Pumpen AG  
Bruggacherstrasse 10  
CH-8117 Fällanden/ZH  
Tel.: +41-1-806 8111  
Telefax: +41-1-806 8115

**Taiwan**

GRUNDFOS Pumps (Taiwan)  
Ltd.  
14, Min-Yu Road  
Tunglo Industrial Park  
Tunglo, Miaoli County  
Taiwan 366, R.O.C.  
Phone: +886-37-98 05 57  
Telefax: +886-37-98 05 70

**Turkey**

GRUNDFOS Türkiye Ltd.  
Bulgurlu Caddesi no. 32  
TR-81190 Üsküdar Istanbul  
Phone: +216-4280 306  
Telefax: +216-3279 988

**Ukraine**

Представительство ГРУНДФОС  
в Киеве  
252033 Киев ул. Никольско-  
Ботаническая  
3 к. 1  
Телефон: (044) 563 55 55,  
234 52 64  
Телефакс: (044) 234 83 64

**United Arab Emirates**

GRUNDFOS Gulf Distribution  
P.O. Box 16768  
Jebel Ali Free Zone  
Dubai  
Phone: +971-4-815166  
Telefax: +971-4-815136

**United Kingdom**

GRUNDFOS Pumps Ltd.  
Grovebury Road  
Leighton Buzzard/Beds. LU7  
8TL  
Phone: +44-1525-850000  
Telefax: +44-1525-850011

**U.S.A.**

GRUNDFOS Pumps Corporation  
3131 North Business Park Ave-  
nue  
Fresno CA 93727-8612  
Phone: +1-209-292-8000  
Telefax: +1-209-291-1357

**Usbekistan**

Представительство ГРУНДФОС  
в Ташкенте  
700000 Ташкент ул. Усмана  
Носира  
1-й тулик 5  
Телефон: (3712) 31 15 73  
Телефакс: (3712) 55 68 15

**Yugoslavia**

GRUNDFOS Office  
Ustanicka 166/3  
YU-11000 Belgrad  
Phone: +381 11 3472001  
Telefax: +381 11 3472001

Addresses revised 22.12.1998

96 42 21 49

V7 14 08 77 01 99	RU
Ersetzt V7 14 08 77 04 98	

**GRUNDFOS®**

